

STM-R

集成式步进电机

电机 + 驱动器

集成式步进产品中包含了步进电机和驱动器，将步进系统中的各个单元集成为一个整体，空间缩小40%以上，减少50%以上接线，具有良好的电磁兼容特性，系统拓扑结构简单，大大增加了步进系统的可靠性和实用性，对于安装空间小，系统集成化程度高的客户是上佳的选择。

自动抗共振
细分插补

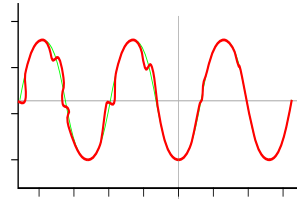
先进的电流控制技术
低速力矩平滑



特性

抗共振

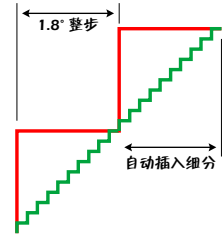
步进系统的一点不足就在于存在着固有的共振点，STM-R 系列驱动器自动计算共振点，并以此来调整控制算法，从而达到抑制共振的目的。此技术极大的提高了中频稳定性，使得高速时有更大的力矩输出。



更优异的高速性能

细分插补

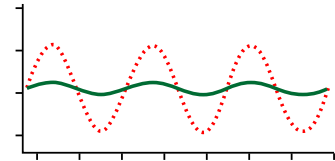
在低细分脉冲之间自动插入细分，以满足在低细分下仍能保持运动平滑。



更平滑的运动表现

低速力矩平滑

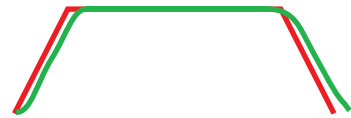
通过分析低速力矩纹波，抵消相应的谐波成份获得平滑的低速运动。



更平滑的低速运动

输入信号平滑

对速度和方向信号的动态滤波可以减少电机及机械系统的运动瞬变，使电机运行更加平滑，同时也可以减小机械磨损。



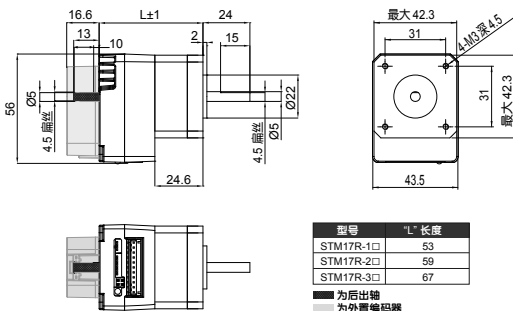
更稳定的系统表现

自检和自动设置

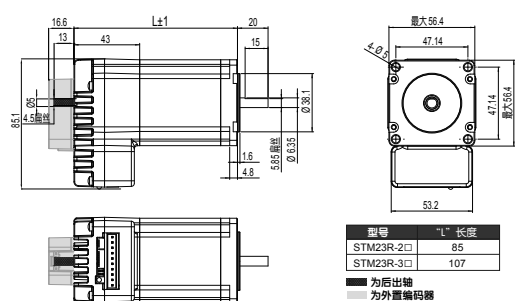
系统上电时，驱动器自动检测电机参数（如电阻和电感），并根据此参数来优化系统运行性能。

机械尺寸 (单位 :mm)

STM17R



STM23R



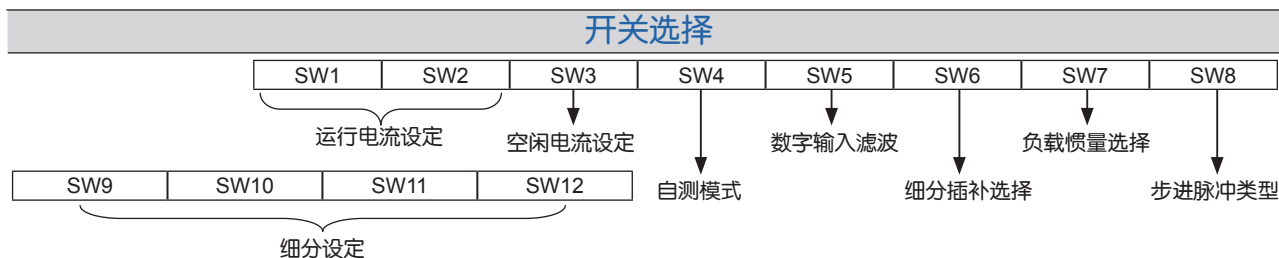
功率模块

功率放大类型	双 H 桥, 4 象限
电流控制	4 态 PWM 频率 16 KHz
输入电源	STM17: 外部 12 - 48V 的直流电源 STM23: 外部 12 - 70V 的直流电源
输入电压范围	STM17: 10 - 53 V 最小 / 最大 (额定 12 - 48V 直流) STM23: 10 - 75 V 最小 / 最大 (额定 12 - 70V 直流)
保护	过压, 过流, 欠压, 过温, 电机绕组短路 (相间, 相地)
待机电流衰减	开关可选择 50% 或 90% 的空闲电流
环境温度	0 - 40°C (32 - 104°F) 安装有合适的散热器
湿度范围	90% 无结露

控制模块

电流控制	先进的数字电流控制提供了卓越的高速力矩
速度范围	可达到 3000 rpm
自动安装	按照电机参数设置电流控制和抗共振参数
编码器选项	可选配 1000 线外置编码器, 差分信号输出 A、B、Index
脉冲输入 STEP+/-	输入: 光电隔离, 5 - 24V, 最小脉宽 250 ns.,
方向输入 DIR+/-	输入: 光电隔离, 5 - 24V, 方向信号建立时间最小 62.5 μ s
使能输入 EN+/-	输入: 光电隔离, 5 - 24V, 使能信号建立时间最小 500 μ s
输出 OUT+/-	集电器开路输出, 30 V, 100 mA max, 最大脉冲频率 10 KHz; 当驱动器遇到错误时闭合, 当驱动器正常运行时断开

开关选择



运行电流 - 开关 SW1 & SW2 设置输出电流, 共 4 种设置分别为 50%, 70%, 90% 和 100% 的运行电流

空闲电流 - 开关 SW3 的设置 50% 时可减少电机和驱动器的发热, 需要电机在静止时仍有较大保持力时设置为 90%

自测 (SW4) - 检查电机是否正常工作

数字输入滤波 - 开关 SW5 设置可滤除外部电子噪音, 滤波器的频率可设置到 150KHz 或者 2MHz

细分插补选择 - 也称微步仿真, 开关 SW6 设置为 ON 时在低细分情况下运动可以更加平滑

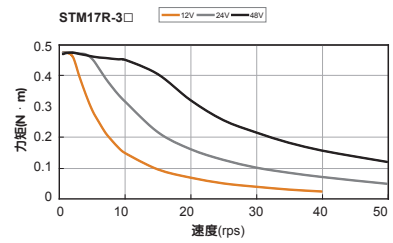
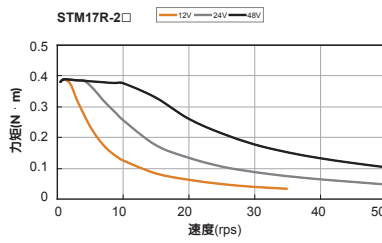
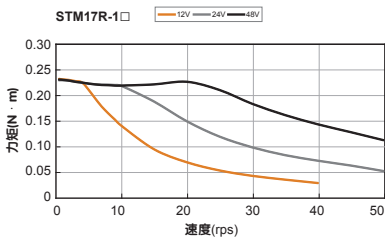
负载惯量 - 设置 SW7 负载惯量 (低 / 高) 可以提高电机的运动性能

步进脉冲类型 - 开关 SW8 可以选择双脉冲模式或者脉冲方向模式

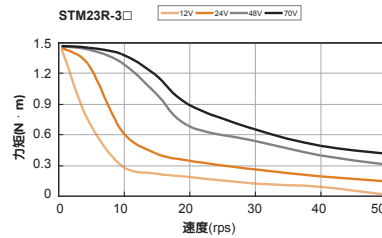
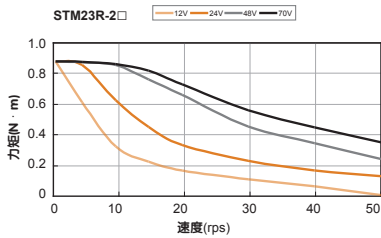
细分设置 - 驱动器通过 SW9, SW10, SW11, SW12 拨码开关设定细分值, 有 16 种细分设置: 200, 400, 800, 1600, 3200, 6400, 12800, 25600, 1000, 2000, 4000, 5000, 8000, 10000, 20000, 25000

重量	STM17R-1□: 280 g STM17R-2□: 360 g STM17R-3□: 440 g STM23R-2□: 850 g STM23R-3□: 1200 g
转子惯量	STM17R-1□: 38 g·cm ² STM17R-2□: 57 g·cm ² STM17R-3□: 82 g·cm ² STM23R-2□: 260 g·cm ² STM23R-3□: 460 g·cm ²

STM17R

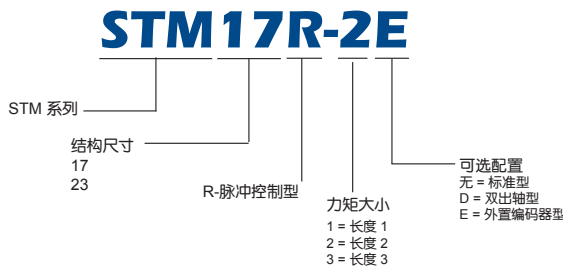


STM23R



命名规则

订货信息



型号	力矩	标准型	双出轴	编码器
STM17R-1	0.23N·m	√		
STM17R-1D			√	
STM17R-1E				√
STM17R-2	0.38N·m	√		
STM17R-2D			√	
STM17R-2E				√
STM17R-3	0.48N·m	√		
STM17R-3D			√	
STM17R-3E				√
STM23R-2	0.9N·m	√		
STM23R-2D			√	
STM23R-2E				√
STM23R-3	1.5N·m	√		
STM23R-3D			√	
STM23R-3E				√



集团总部
上海市闵行区闵北工业区鸣嘉路 168 号
邮编: 201107
电话: 021-5263 4688
传真: 021-6296 8682
网址: www.moons.com.cn
E-mail: info@moons.com.cn

客户咨询中心
+86-400-820-9661

美国分公司
1113 North Prospect Avenue, Itasca,
IL 60143 U.S.A.
Tel: 001 630 833 5940
Fax: 001 630 833 5946

欧洲分公司
Via Torri Bianche n.1 20059 Vimercate
(MB) Italy
Tel: +39 039 62 60 521
Fax: +39 039 96 31 409

东南亚分公司
33 Ubi Avenue 3 #08-23 Vertex
Singapore 408868
Tel: +65 6634 1198
Fax: +65 6634 1138

深圳办事处
深圳市罗湖区人民南路 2008 号深圳嘉里中心 2209 室
邮编: 518001
电话: 0755-2547 2080
传真: 0755-2547 2081

北京办事处
北京市海淀区丹棱街 3 号中国电子大厦 B 座 816 室
邮编: 100080
电话: 010-5875 3312
传真: 010-5875 2279

青岛办事处
青岛市市南区香港中路 73 号旺角大厦 10 楼 E 室
邮编: 266071
电话: 0532-8587 9625
传真: 0532-8587 9512

武汉办事处
湖北省武汉市江宁区解放大道 686 号世贸大厦 3001 室
邮编: 430022
电话: 027-8544 8742
传真: 027-8544 8355

成都办事处
四川省成都市武侯区人民南路 4 段 19 号威斯顿联邦大厦 1917 室
邮编: 610041
电话: 028-8526 8102
传真: 028-8526 8103

西安办事处
陕西省西安市唐延路 1 号旺座国际城 D 座 1006 室
邮编: 710065
电话: 029-8187 0400
传真: 029-8187 0340

南京办事处
南京市江宁区将军大道 55 号腾飞创造中心 A 幢 302 室
邮编: 211100
电话: 025-5278 5841
传真: 025-5278 5485

宁波办事处
浙江省宁波市江东区惊驾路 565 号泰富广场 B 座 309 室
邮编: 315040
电话: 0574-8705 2739
传真: 0574-8705 2365



MOONS'
moving in better ways

• 产品目录中所刊载的产品名、规格、外观等内容, 可能会因技术升级而发生变更, 恕不另行通知。如要考虑或订购记载的产品时, 建议事先咨询我公司。