



## 4-7 节锂电池保护 IC

## 概述

HTL6037 是一款可用于 4 节、5 节、6 节或 7 节锂电池或聚合物电池的保护芯片。它具有高精度的电压检测和电流检测电路，实现过压(OV)保护、欠压(UV)保护、放电过流(DOC)保护、短路(SC)保护、充电过流(COC)保护、断线检测和保护、高温(OT)保护和低温(UT)保护。

HTL6037 集成了场效应管的驱动电路，能够驱动 N 型的充电管和 N 型的放电管。

HTL6037 处于正常状态时消耗的电流低于 35uA，断电状态低于 2uA。HTL6037 封装为 24 引脚的 TSSOP 封装。

## 特点

- 各节电池的高精度电压检测
  - 过充电检测电压：3.65V ~ 4.4V (步长 50mV) 精度：±25mV(25°C)
  - 过充电迟滞电压：0.15V
  - 过放电检测电压：2.1V ~ 2.8V (步长 0.1V) 精度：±80mV(25°C)
  - 过放电迟滞电压：0.3V
- 充电过流检测保护功能
  - 充电过流检测电压：-20mV、-100mV 精度：±10mV(25°C)
- 充电过流解除条件：充电器移除。
- 3 段放电时的过电流检测保护功能
  - 过电流检测电压 1：50mV、100mV 精度：±10%(25°C)
  - 过电流检测电压 2：100mV、250mV 精度：±20%(25°C)
  - 短路检测电压：200mV、500mV 精度：±20%(25°C)
- 通过改变外接电容大小设置过充电、过放电、放电过流 1、放电过流 2、充电过流的保护延迟时间。
- 放电过流和短路解除条件：充电器连接或者负载断开。
- 内建的断线保护。
- 内建的充电和放电高温保护。
- 内建的充电和放电低温保护。
- 使用 SEL1 和 SEL2 引脚来选择 4 节或 5 节或 6 节或 7 节电池包。
- 低功耗的工作状态：
  - 正常状态：< 35uA
  - 断电状态：< 2uA
- TSSOP-24 封装

## 应用

- 电动工具
- 数码产品
- UPS 后备电池系统

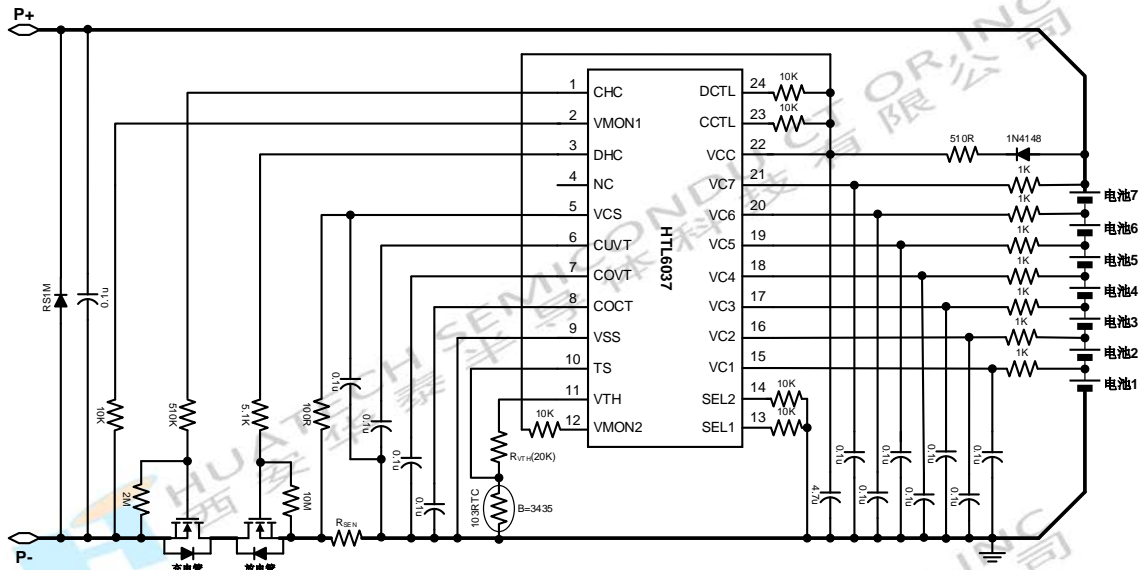
**典型应用电路**


图 1 7 节电池包的 N 型充电管和 N 型放电管的同口典型应用电路图

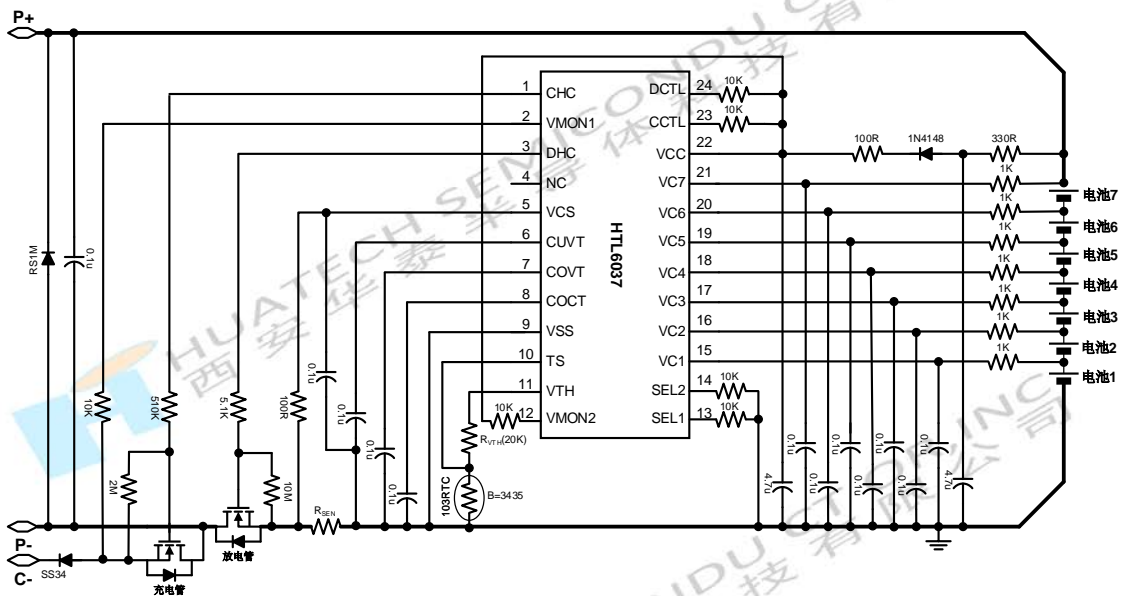


图 2 7 节电池包的 N 型充电管和 N 型放电管的 C-分口典型应用电路图



## 4-7 节锂电池保护 IC

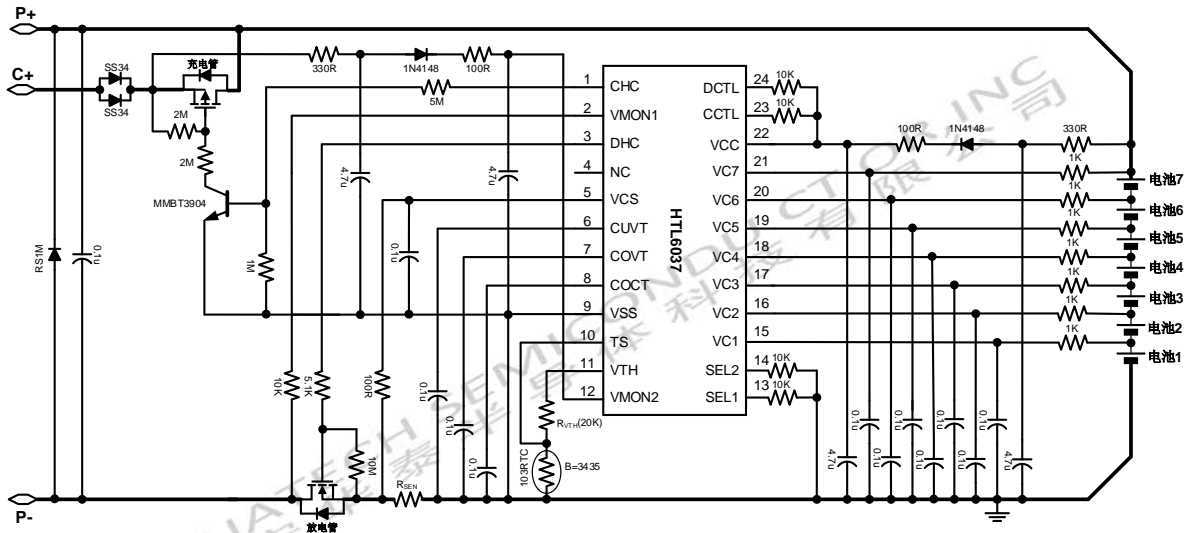


图 3 7 节电池包的 P 型充电管和 N 型放电管的 C+分口典型应用电路图

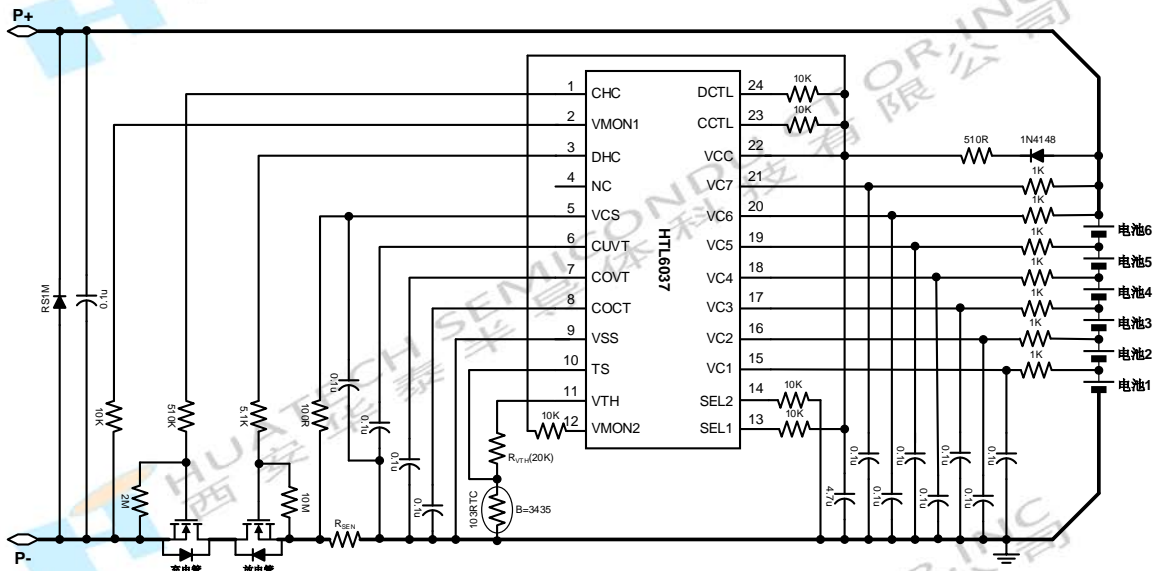


图 4 6 节电池包的 N 型充电管和 N 型放电管的同口典型应用电路图

## 管脚分布

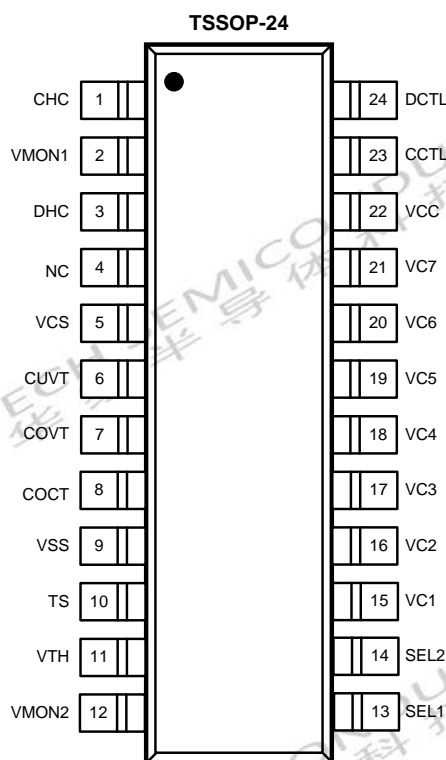


图 5 管脚分布

## 管脚描述

引脚号	符号	描述
1	CHC	充电控制 MOS 栅极连接引脚
2	VMON	负载和充电器检测引脚
3	DHC	放电控制 MOS 栅极连接引脚
4	NC	不连接
5	VCS	充放电过电流检测引脚
6	CUVT	接电容, 设置过放电检测延时
7	COVT	接电容, 设置过充电和温度检测延时
8	COCT	接电容, 设置充放电过流检测延时
9	VSS	接地引脚
10	TS	接负温度系数热敏电阻, 温度检测
11	VTH	外部电阻偏置输出引脚, 设定和调节保护温度点
12	VMON2	充电器检测引脚



## 4-7 节锂电池保护 IC

13	SEL1	选择引脚，用于选择保护 4 节或 5 节或 6 节或 7 节的电池包
14	SEL2	选择引脚，用于选择保护 4 节或 5 节或 6 节或 7 节的电池包
15	VC1	第一节电池正极、第二节电池负极连接引脚
16	VC2	第二节电池正极、第三节电池负极连接引脚
17	VC3	第三节电池正极、第四节电池负极连接引脚
18	VC4	第四节电池正极、第五节电池负极连接引脚
19	VC5	第五节电池正极、第六节电池负极连接引脚
20	VC6	第六节电池正极、第七节电池负极连接引脚
21	VC7	第七节电池正极连接引脚
22	VCC	芯片电源，第七节电池正极连接引脚
23	CCTL	充电管外部控制输入引脚
24	DCTL	放电管外部控制输入引脚

## 产品说明

产品名称	过充电保护阈值 V <sub>OV</sub> P	过充电保护解除阈值 V <sub>OV</sub> R	过放电保护阈值 V <sub>UV</sub> P	过放电保护解除阈值 V <sub>UV</sub> R	第一级放电过流保护阈值 V <sub>DOC</sub> P1	充电过流保护阈值 V <sub>COC</sub> P
HTL6037AAA	4.25 ±0.025V	4.10 ±0.025V	2.7 ±0.08V	3.0 ±0.08V	0.05 ±0.005V	-100mV ±10mV
HTL6037AAB	4.30 ±0.025V	4.15 ±0.025V	2.5 ±0.08V	2.8 ±0.08V	0.05 ±0.005V	-20mV ±10mV
HTL6037AAC	4.25 ±0.025V	4.10 ±0.025V	2.8 ±0.08V	3.1 ±0.08V	0.05 ±0.005V	-20mV ±10mV
HTL6037AAD	4.20 ±0.025V	4.05 ±0.025V	2.7 ±0.08V	3.0 ±0.08V	0.05 ±0.005V	-100mV ±10mV
HTL6037AAE	3.85 ±0.025V	3.70 ±0.025V	2.5 ±0.08V	2.8 ±0.08V	0.05 ±0.005V	-20mV ±10mV
*HTL6037AAF	3.65 ±0.025V	3.50 ±0.025V	2.5 ±0.08V	2.8 ±0.08V	0.05 ±0.005V	-100mV ±10mV
*HTL6037AAG	4.40 ±0.025V	4.25 ±0.025V	2.7 ±0.08V	3.0 ±0.08V	0.05 ±0.005V	-20mV ±10mV
*HTL6037AAH	4.25 ±0.025V	4.10 ±0.025V	2.5 ±0.08V	2.8 ±0.08V	0.05 ±0.005V	-20mV ±10mV
*HTL6037AAI	4.20 ±0.025V	4.05 ±0.025V	2.8 ±0.08V	3.1 ±0.08V	0.05 ±0.005V	-20mV ±10mV
*HTL6037AAK	4.15 ±0.025V	4.00 ±0.025V	2.8 ±0.08V	3.1 ±0.08V	0.05 ±0.005V	-20mV ±10mV
*HTL6037AAL	4.25 ±0.025V	4.10 ±0.025V	2.7 ±0.08V	3.0 ±0.08V	0.10 ±0.01V	-20mV ±10mV

备注:

- 1、芯片内部集成其它电压阈值，如果所需产品的阈值不在上表内，请联系我们的销售办公室。
- 2、“\*”产品为特殊料号，价格与交期等信息请联系我们的销售办公室。





## 4-7 节锂电池保护 IC

## 订货信息

型号	封装	包装数量	丝印
HTL6037AAAJYT24/R6	TSSOP-24	卷盘, 3000 PCS	L6037AAA JXXXXXX
HTL6037AABJYT24/R6	TSSOP-24	卷盘, 3000 PCS	L6037AAB JXXXXXX
HTL6037AACJYT24/R6	TSSOP-24	卷盘, 3000 PCS	L6037AAC JXXXXXX
HTL6037AADJYT24/R6	TSSOP-24	卷盘, 3000 PCS	L6037AAD JXXXXXX
HTL6037AAEJYT24/R6	TSSOP-24	卷盘, 3000 PCS	L6037AAE JXXXXXX
HTL6037AAFJYT24/R6	TSSOP-24	卷盘, 3000 PCS	L6037AAF JXXXXXX
HTL6037AAGJYT24/R6	TSSOP-24	卷盘, 3000 PCS	L6037AAG JXXXXXX
HTL6037AAHJYT24/R6	TSSOP-24	卷盘, 3000 PCS	L6037AAH JXXXXXX
HTL6037AAIJYT24/R6	TSSOP-24	卷盘, 3000 PCS	L6037AAI JXXXXXX
HTL6037AAKYT24/R6	TSSOP-24	卷盘, 3000 PCS	L6037AAK JXXXXXX
HTL6037AALJYT24/R6	TSSOP-24	卷盘, 3000 PCS	L6037AAL JXXXXXX

## 绝对最大额定值（环境温度 25°C）

注意：应用不要超过最大额定值，以防止损坏。长时间工作在最大额定值的情况下可能影响器件的可靠性。

符号	参数	适用引脚	额定值
V <sub>IN_HV</sub>	高压引脚输入电压范围	VCC, VCS, TS	V <sub>SS</sub> - 0.3V to V <sub>SS</sub> + 35V
V <sub>IN_LV</sub>	低电压引脚输入范围	CUVT, COVT, COCT, VTH	V <sub>SS</sub> - 0.3V to V <sub>SS</sub> + 5.5V
V <sub>IN_HV1</sub>	高电压引脚输入范围	SEL1, SEL2	V <sub>SS</sub> - 0.3V to V <sub>SS</sub> + 35V
V <sub>VMON</sub>	VMON1 引脚输入范围	VMON1	V <sub>SS</sub> - 0.3V to V <sub>CC</sub> + 0.3V
V <sub>IN_HV2</sub>	高电压引脚输入范围	DCTL, CCTL, VMON2	V <sub>SS</sub> - 0.3V to V <sub>CC</sub> + 5.5V
V <sub>CELL</sub>	电池输入引脚电压范围: VC(n) to VC(n-1), n=2 to 7; VC1 to VSS	VC7, VC6, VC5, VC4, VC3, VC2, VC1	-0.3V to + 7.0V
V <sub>CHC</sub>	CHC 引脚输出电压范围	CHC	V <sub>CC</sub> - 40V to V <sub>CC</sub> + 0.3V
V <sub>DHC</sub>	DHC 引脚输出电压范围	DHC	V <sub>SS</sub> - 0.3V to V <sub>CC</sub> + 0.3V
	ESD 性能(人体模型)		±2kV
T <sub>A</sub>	工作温度		-40°C to +85°C
T <sub>STG</sub>	储藏温度		-40°C to +125°C
θ <sub>JA</sub>	封装的热阻抗(TSSOP24)		110°C/W

备注：超过这些“绝对最大额定值”可能对设备造成永久性损坏。这些压力等级，只是针对硬件特定功能操作，不包含其他超过这些指示的推荐工作状态。长时间暴露在绝对最大额定条件下可能影响器件的可靠性。





## 4-7 节锂电池保护 IC

## 电气参数（环境温度为 25°C）

符号	项目	说明	最小值	典型值	最大值	单位
<b>过充电和过放电保护阈值</b>						
V <sub>OVP</sub>	过充电保护阈值	3.65V ~ 4.4V (步长 50mV)	V <sub>OVP</sub> - 0.025	V <sub>OVP</sub>	V <sub>OVP</sub> + 0.025	V
V <sub>OVP_HYS</sub>	过充电解除迟滞电压		0.15			V
V <sub>OVR</sub>	过充电解除阈值	V <sub>OVR</sub> = V <sub>OVP</sub> - V <sub>OVP_HYS</sub>	V <sub>OVR</sub> - 0.025	V <sub>OVR</sub>	V <sub>OVR</sub> + 0.025	V
V <sub>UVP</sub>	过放电保护阈值	2.1V ~ 2.8V (步长 0.1V)	V <sub>UVP</sub> - 0.080	V <sub>UVP</sub>	V <sub>UVP</sub> + 0.080	V
V <sub>UVP_HYS</sub>	过放电解除迟滞电压		0.3			V
V <sub>UVR</sub>	过放电解除阈值	V <sub>UVR</sub> = V <sub>UVP</sub> + V <sub>UVP_HYS</sub>	V <sub>UVR</sub> - 0.080	V <sub>UVR</sub>	V <sub>UVR</sub> + 0.080	V
V <sub>COCP</sub>	充电过流保护阈值		V <sub>COCP</sub> - 10	V <sub>COCP</sub>	V <sub>COCP</sub> + 10	mV
<b>放电过流和短路保护</b>						
V <sub>DOCP1</sub>	1 级放电过流保护阈值	50mV、100mV	0.9 × V <sub>DOCP1</sub>	V <sub>DOCP1</sub>	1.1 × V <sub>DOCP1</sub>	mV
V <sub>DOCP2</sub>	2 级放电过流保护阈值	100mV、250mV	0.9 × V <sub>DOCP2</sub>	V <sub>DOCP2</sub>	1.1 × V <sub>DOCP2</sub>	mV
V <sub>SCP</sub>	短路保护阈值	200mV、500mV	0.9 × V <sub>SCP</sub>	V <sub>SCP</sub>	1.1 × V <sub>SCP</sub>	mV
<b>放电高温保护和充电高温保护</b>						
T <sub>DOTP</sub>	放电高温保护阈值	根据 R <sub>VTH</sub> 设定	T <sub>DOTP</sub> - 5	T <sub>DOTP</sub>	T <sub>DOTP</sub> + 5	°C
T <sub>DOTP_HYS</sub>	放电高温解除迟滞值		15			°C
T <sub>DOTR</sub>	放电高温解除阈值	T <sub>DOTR</sub> = T <sub>DOTP</sub> - T <sub>DOTP_HYS</sub>	T <sub>DOTR</sub> - 5	T <sub>DOTR</sub>	T <sub>DOTR</sub> + 5	°C
T <sub>COTP</sub>	充电高温保护阈值	根据 R <sub>VTH</sub> 设定	T <sub>COTP</sub> - 5	T <sub>COTP</sub>	T <sub>COTP</sub> + 5	°C
T <sub>COTP_HYS</sub>	充电高温解除迟滞值		5			°C
T <sub>COTR</sub>	充电高温解除阈值	T <sub>COTR</sub> = T <sub>COTP</sub> - T <sub>COTP_HYS</sub>	T <sub>COTR</sub> - 5	T <sub>COTR</sub>	T <sub>COTR</sub> + 5	°C
T <sub>DUTP</sub>	放电低温保护阈值	根据 R <sub>VTH</sub> 设定	T <sub>DUTR</sub> - 5	T <sub>DUTR</sub>	T <sub>DUTR</sub> + 5	°C
T <sub>DUTP_HYS</sub>	放电低温解除迟滞值		10			°C
T <sub>DUTR</sub>	放电低温解除阈值	T <sub>DUTR</sub> = T <sub>DUTP</sub> + T <sub>DUTP_HYS</sub>	T <sub>DUTR</sub> - 5	T <sub>DUTR</sub>	T <sub>DUTR</sub> + 5	°C
T <sub>CUTP</sub>	充电低温保护阈值	根据 R <sub>VTH</sub> 设定	T <sub>CUTR</sub> - 5	T <sub>CUTR</sub>	T <sub>CUTR</sub> + 5	°C
T <sub>CUTP_HYS</sub>	充电低温解除迟滞值		5			°C
T <sub>CUTR</sub>	充电低温解除阈值	T <sub>CUTR</sub> = T <sub>CUTP</sub> + T <sub>CUTP_HYS</sub>	T <sub>CUTR</sub> - 5	T <sub>CUTR</sub>	T <sub>CUTR</sub> + 5	°C
V <sub>IN_DSG</sub>	放电状态检测电压	V <sub>CS</sub> > V <sub>IN_DSG</sub> 时电池包被认为是放电状态；否则，电池包被认为是充电状态	2	4	6	mV

**4-7 节锂电池保护 IC**

符号	项目	说明	最小值	典型值	最大值	单位
<i>外部可编程的保护和解除延迟时间</i>						
t <sub>OV</sub> P	过压保护延迟时间	C <sub>COVT</sub> = 0.1uF	0.7	1.0	1.3	S
t <sub>UV</sub> P	欠压保护延迟时间	C <sub>CUVT</sub> = 0.1uF	0.7	1.0	1.3	S
t <sub>UV</sub> _PD	欠压断电延迟时间	C <sub>CUVT</sub> = 0.1uF	4.3	6.2	8.1	S
t <sub>DOCP1</sub>	1 级放电过流保护延迟时间	C <sub>COCT</sub> = 0.1uF	0.7	1.0	1.3	S
t <sub>DOCP2</sub>	2 级放电过流保护延迟时间	C <sub>COCT</sub> = 0.1uF	0.07	0.1	0.13	S
t <sub>SCP</sub>	短路保护延迟时间		100	250	500	μS
t <sub>COCP</sub>	充电过流保护时间	C <sub>COCT</sub> = 0.1uF	300	450	600	mS
t <sub>TDET</sub>	温度检测周期	C <sub>COVT</sub> = 0.1uF	0.7	1.0	1.3	S
<i>电源(VCC)</i>						
V <sub>CC</sub>	输入电压		4.0		35	V
I <sub>VCC_NOR</sub>	电源电流	正常状态, V <sub>CELL</sub> = 3.5V		30	35	μA
I <sub>VCC_PD</sub>		断电状态, V <sub>CELL</sub> = 1.8V		0.6	1.0	μA
V <sub>POR</sub>	芯片复位电压			4.8	6.0	V
V <sub>VCC_CHGINI</sub>	起始充电的 VCC 电压		1.8	2.2	2.8	V
V <sub>VREGH</sub>	放电管的驱动电压	V <sub>CC</sub> > V <sub>VREGH</sub> + 1V	9.0	10.5	12	V
		V <sub>CC</sub> < V <sub>VREGH</sub> + 1V	V <sub>CC</sub> - 1.5	V <sub>CC</sub> - 1	V <sub>CC</sub> - 0.5	V
<i>电池输入(VC7, VC6, VC5, VC4, VC3, VC2, VC1)</i>						
I <sub>VC7</sub>	V <sub>C7</sub> 正常状态电流	7 节电池, V <sub>CELL</sub> = 3.5V		1.5	2.5	μA
I <sub>VCX</sub>	V <sub>C(n)</sub> 正常状态电流, n=1 to 6	V <sub>CELL</sub> = 3.5V	-0.5		+0.5	μA
<i>输入电压(SEL1, SEL2, CCTL, DCTL, VMON2)</i>						
V <sub>XCTLH</sub>	CCTL, DCTL 输入电压, 高		V <sub>CC</sub> - 0.1			V
V <sub>XCTLL</sub>	CCTL, DCTL 输入电压, 低				V <sub>CC</sub> - 0.5	V
V <sub>VMON2H</sub>	VMON2 输入电压, 高		V <sub>CC</sub> - 0.05			V
V <sub>VMON2L</sub>	VMON2 输入电压, 低				V <sub>CC</sub> - 0.3	V
V <sub>SELH</sub>	SEL1, SEL2 输入电压, 高		1.5			V
V <sub>SELL</sub>	SEL1, SEL2 输入电压, 低				0.4	V
<i>驱动电路(CHC, DHC)</i>						
I <sub>CHC</sub>	CHC 引脚流出电流	V <sub>CELL</sub> = 3.5V, V <sub>CHC</sub> = V <sub>CC</sub> - 3V	3	6	9	μA
		V <sub>CELL</sub> = V <sub>OVP</sub> + 0.2V, V <sub>CHC</sub> = V <sub>CC</sub> - 3V		Hi-Z		μA



## 4-7 节锂电池保护 IC

$V_{DHCH}$	DHC 引脚输出电压	$V_{CS} = 0V$		$V_{VREGH}$		V
$V_{DHCL}$		$V_{CS} \geq V_{DOCP1}$			0.4	V

HUATECH SEMICONDU CT OR, INC  
西安华泰半导体科技有限公司

HUATECH SEMICONDU CT OR, INC  
西安华泰半导体科技有限公司

HUATECH SEMICONDU CT OR, INC  
西安华泰半导体科技有限公司

## 功能描述

### 1、过充电状态

当任何一节电池电压高于  $V_{OVp}$  且时间持续  $t_{OVp}$  或更长, HTL6037 的 CHC 引脚将变成高阻态。

解除条件: 当所有的电池电压变成  $V_{OVR}$  或者更低。

### 2、过放电状态

当任何一节电池电压低于  $V_{UVp}$  且时间持续  $t_{UVp}$  或更长, DHC 引脚电压变成 VSS, 放电管关闭停止放电。

解除条件: 所有的电池电压均变为  $V_{UVR}$  或更高并且 VMON 引脚电压低于 1.5V(也就是负载移除或充电器连接)。

### 3、断电状态

在过放电状态持续  $t_{UV\_PD}$  或更长, HTL6037 将进入断电状态。此时消耗的电 流为  $I_{VCC\_PD}$  或更低, CHC 引脚输出等于 VCC 电压, DHC 引脚输出为 0V。

解除条件: 充电器连接使得 VMON 引脚电压比 VCC 低 3V 以上。

### 4、充电过流状态

充电电流过大且  $|V_{CS}| > |V_{COCP}|$  并持续了一段时间  $t_{COCP}$ , CHC 引脚输出高阻, 充电控制 MOS 管关断。

解除条件:

1) 对于图 1、图 4 同口和图 2 中 C-分口应用电路: 充电器移除使得 VMON1 引脚电压比 VSS 高 0.1V 以上。

2) 对于图 3 中 C+分口应用电路: 充电器移除使得 VMON2 引脚电压比 VCC 低 0.15V 以上。

### 5、放电过流状态

HTL6037 有 3 个放电过流检测级别( $V_{DOCP1}$ ,  $V_{DOCP2}$  &  $V_{SCP}$ )且每个放电过流级别有相应的过流检测延迟时间( $t_{DOCP1}$ ,  $t_{DOCP2}$  &  $t_{SCP}$ )。

当放电电流高于规定值( $V_{CS}$  引脚电压高于  $V_{DOCP1}$ )并且时间持续  $t_{DOCP1}$  或更长, HTL6037 进入放电过流状态, DHC 引脚输出低电平来关断放电管停止放电。2 级过流检测( $V_{DOCP2}$ )和 2 级过流检测延迟时间( $t_{DOCP2}$ )的操作与 1 级过流检测( $V_{DOCP1}$  &  $t_{DOCP1}$ )相同。

解除条件: 充电器连接或负载移除使得 VMON 引脚电压低于 1.5V。



## 4-7 节锂电池保护 IC

### 6、高温或低温状态

放电状态下当电池包的温度高于  $T_{DOTP}$  或低于  $T_{DUTP}$  并且状态时间持续 2 倍的  $t_{TDET}$  或更长, DHC 引脚电压变为低电平并且 HTL6037 的 CHC 引脚变成高阻态。

解除条件: 电池包的温度恢复。

充电状态下当电池包温度高于  $T_{COTP}$  或低于  $T_{CUTP}$  并且时间持续 4 倍的  $t_{TDET}$  或更长, HTL6037 的 CHC 引脚变成高阻态, 充电管将被关闭停止充电。

解除条件: 电池包的温度恢复。

### 7、0V 电池充电功能

电池充电使能只要 HTL6037 电源引脚 VCC 电压高于起始充电阈值电压  $V_{VCC\_CHGINI}$ , 充电管栅极控制引脚 CHC 就能够输出电流, 来开启充电管给电池包充电, 即便是其中有电池芯电压降低到 0V。

### 8、断线保护功能

HTL6037 芯片检测到管脚 VC1、VC2、VC3、VC4、VC5、VC6、VC7 中任意一根或者多根与电芯的连线断开, CHC 引脚输出高阻态, DHC 输出低电平, 停止电池包的充放电。

### 9、SEL1 和 SEL2 引脚

SEL1 和 SEL2 引脚用来选择保护 4 节或 5 节或 6 节或 7 节的电池包。SEL1 和 SEL2 引脚接低电平或者接高电平, 浮空相当于低电平, 如表 2 所示。

表 2 电池包的选择

SEL1 引脚	SEL2 引脚	Condition
高电平	高电平	4 节电池包
低电平	高电平	5 节电池包
高电平	低电平	6 节电池包
低电平	低电平	7 节电池包

### 10、CCTL 和 DCTL 引脚

HTL6037 有 2 个控制引脚。CCTL 用来控制 CHC 引脚的输出电压, DCTL 用来控制 DHC 引脚的输出电压。CCTL 和 DCTL 引脚的优先级高于芯片内部的保护电路。

表 3 由 CCTL 引脚设定的情况

CCTL 引脚	CHC 引脚
高电平	正常状态*1
浮空	高阻态
低电平	高阻态

\*1: 工作状态由电压检测电路决定

表 4 由 DCTL 引脚设定的情况

DCTL 引脚	DHC 引脚
高电平	正常状态*2
浮空	低电平
低电平	低电平

\*2: 工作状态由电压检测电路决定

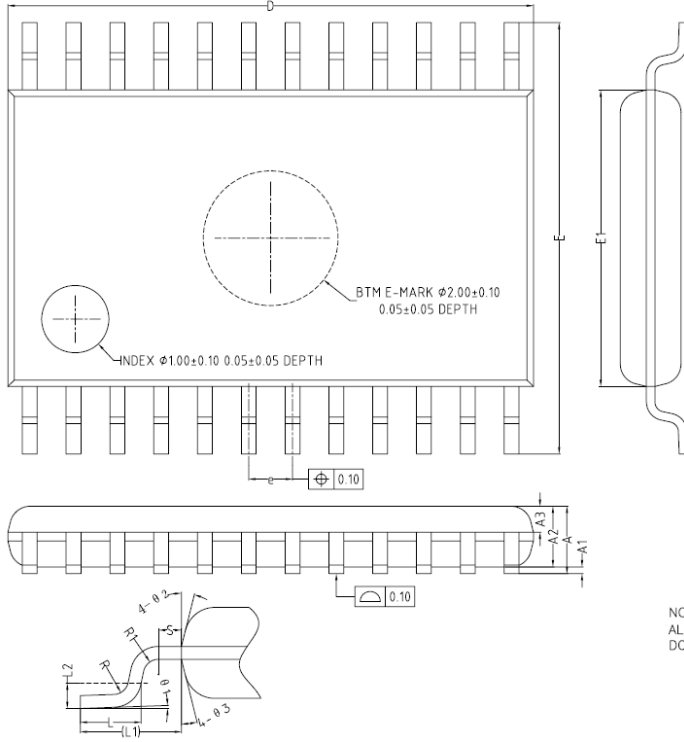




## 4-7 节锂电池保护 IC

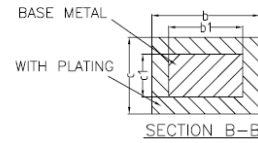
### 封装信息

24-Lead TSSOP Package Outline Diagram



COMMON DIMENSIONS  
(UNITS OF MEASURE=MILLIMETER)

SYMBOL	MIN	NOM	MAX
A	—	—	1.20
A1	0.05	—	0.15
A2	0.80	0.90	1.00
A3	0.34	0.39	0.44
b	0.20	—	0.29
b1	0.19	0.22	0.25
c	0.10	—	0.19
c1	0.10	0.13	0.15
D	7.70	7.80	7.90
E	6.20	6.40	6.60
E1	4.30	4.40	4.50
e	0.55	0.65	0.75
L	0.45	0.60	0.75
L1	1.00REF		
L2	0.25BSC		
R	0.09	—	—
R1	0.09	—	—
S	0.20	—	—
$\theta_1$	0°	—	8°
$\theta_2$	12°	14°	16°
$\theta_3$	12°	14°	16°



NOTES:  
ALL DIMENSIONS REFER TO JEDEC STANDARD MO-153 AD  
DO NOT INCLUDE MOLD FLASH OR PROTRUSIONS.

### 重要提示

随着产品的改进，华泰 (Huatech) 有权对所提供的产品进行相应的修改、增强、改进或其它变更。客户在使用华泰产品前，可联系华泰对应的销售办事处或代理商渠道获取最新的规格书 (Datasheet) 和相关信息，并以此为依据确认所使用产品规格，此约束条件同样适用于购买合同的执行流程。

华泰保证其所销售的产品性能符合产品规格书所描述的适用范围，并以此为依据对所有参数进行严格测试，以保证其产品品质。