



3 节锂电池保护 IC

概述

HTL6033 是一款专用于 3 串锂电池或聚合物电池的保护芯片。它具有高精度的电压检测和电流检测电路，实现过压(OV)保护、欠压(UV)保护、放电过流(DOC)保护、短路(SC)保护、充电过流(COC)保护、断线检测和保护、高温(OT)保护和低温(UT)保护。

HTL6033 集成了场效应管的驱动电路，HTL6033 能够直接驱动 N 型的充电管和 N 型的放电管。

HTL6033 处于正常状态时消耗的电流低于 30 μ A，断电状态时低于 1 μ A。HTL6033 封装为 14 引脚的 TSSOP 封装和 SOP 封装。

特点

- 各节电池的高精度电压检测
 - 过充电检测电压：3.6V ~ 4.5V (步长 50mV) 精度： $\pm 25\text{mV}(25^\circ\text{C})$
 - 过充电迟滞电压：0.15V
 - 过放电检测电压：2.1V ~ 3.0V (步长 0.1V) 精度： $\pm 80\text{mV}(25^\circ\text{C})$
 - 过放电迟滞电压：0.1V、0.3V
- 充电过流检测保护功能
 - 充电过流检测电压：-10mV ~ -30mV (步长 10mV) 精度： $\pm 5\text{mV}(25^\circ\text{C})$
 - -50mV ~ -150mV (步长 50mV) 精度： $\pm 10\text{mV}(25^\circ\text{C})$
- 充电过流解除条件：充电器移除。
- 3 段放电时的过电流检测保护功能
 - 过电流检测电压 1：50mV ~ 100mV (步长 50mV) 精度： $\pm 10\%(25^\circ\text{C})$
 - 过电流检测电压 2：100mV ~ 400mV (步长 100mV) 精度： $\pm 20\%(25^\circ\text{C})$
 - 短路检测电压：200mV、400mV、500mV、800mV 精度： $\pm 20\%(25^\circ\text{C})$
- 通过改变外接电容大小设置过充电、过放电、放电过流 1、放电过流 2、充电过流的保护延迟时间。
- 放电过流和短路解除条件：充电器连接或者负载断开。
- 内建的断线保护。
- 内建的充电和放电高温保护。
- 内建的充电和放电低温保护。
- 低功耗的工作状态：
 - 正常状态： $< 30\mu\text{A}$
 - 断电状态： $< 1\mu\text{A}$
- TSSOP-14 或 SOP-14 封装

应用

- 电动工具
- 数码产品
- UPS 后备电池系统

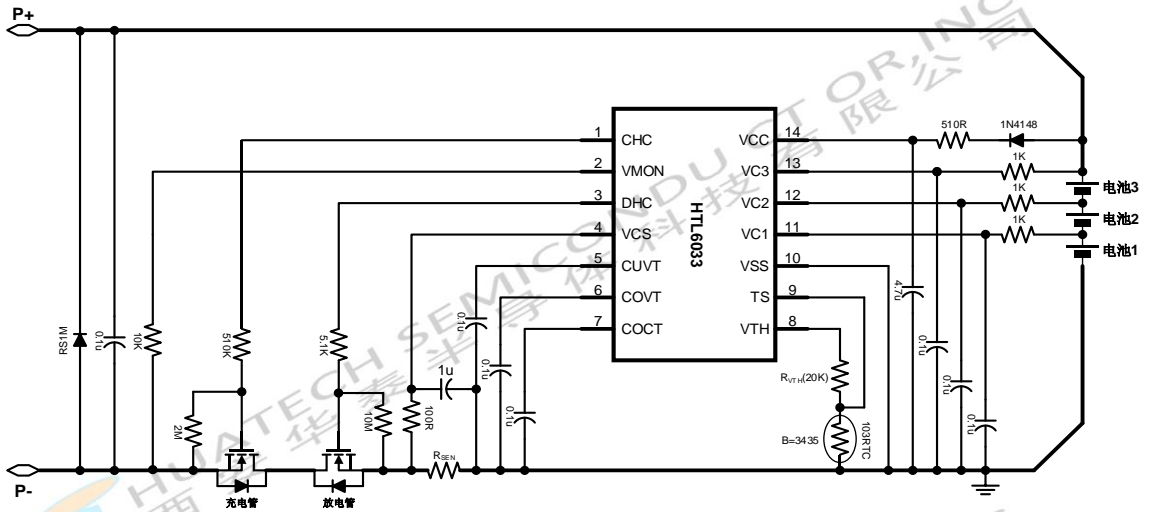
典型应用电路


图 1 3 串电池包的 N 型充电管和 N 型放电管的同口典型应用电路图

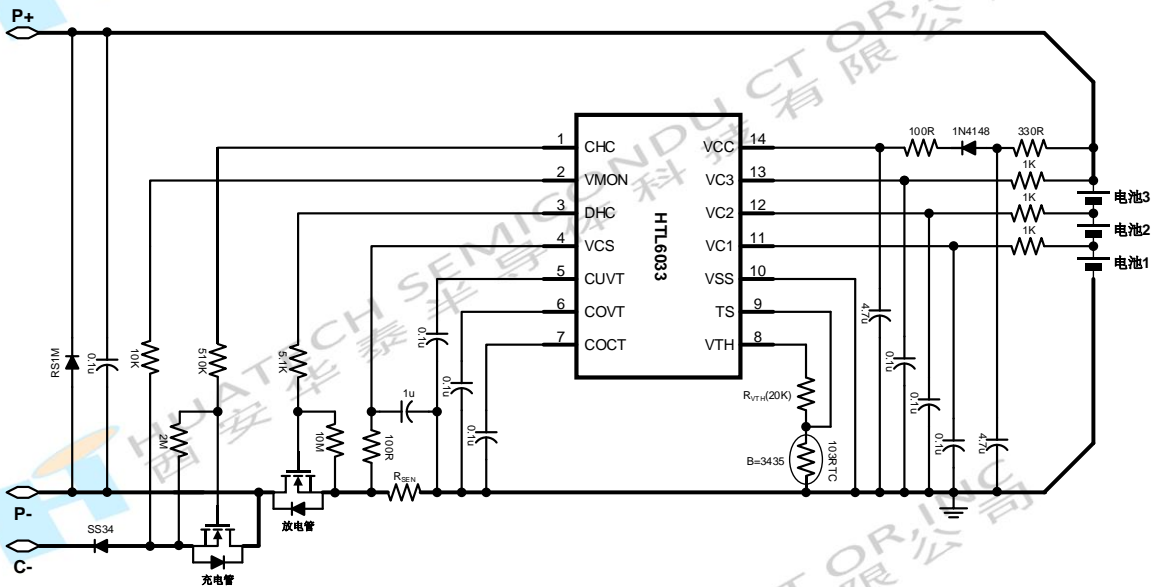


图 2 3 串电池包的 N 型充电管和 N 型放电管的分口典型应用电路图



3 节锂电池保护 IC

管脚分布

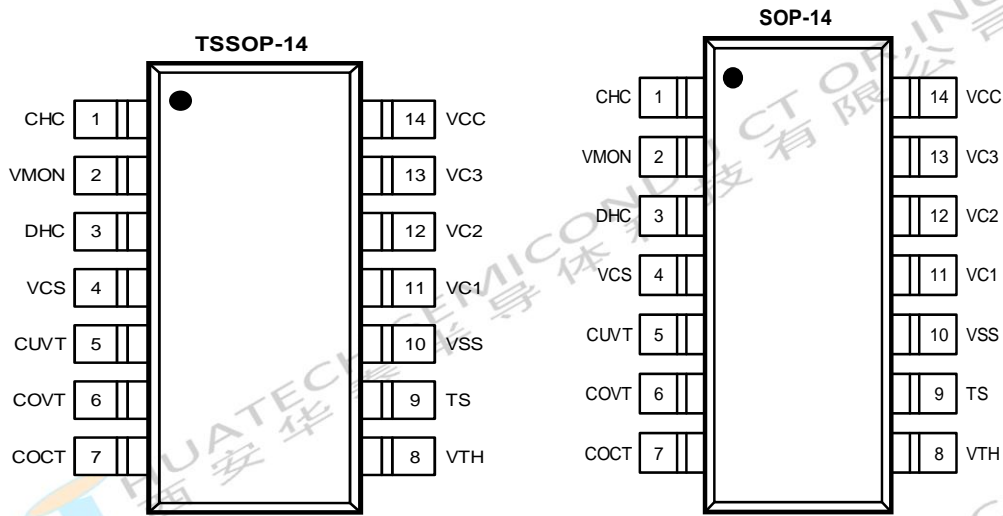


图 3 管脚分布

管脚描述

引脚号	符号	描述
1	CHC	充电控制 MOS 栅极连接引脚
2	VMON	负载开路和充电器接入检测引脚
3	DHC	放电控制 MOS 栅极连接引脚
4	VCS	充放电过电流检测引脚
5	CUVT	接电容, 设置放电过流 2 检测延时
6	COVT	接电容, 设置过充电检测延时
7	COCT	接电容, 设置充电过流检测延时、放电过流 1 检测延时、过放电检测延时
8	VTH	外部电阻偏置输出引脚, 设定和调节保护温度点
9	TS	接负温度系数热敏电阻, 温度检测
10	VSS	接地引脚
11	VC1	第一节电池正极、第二节电池负极连接引脚
12	VC2	第二节电池正极、第三节电池负极连接引脚
13	VC3	第三节电池正极连接引脚
14	VCC	芯片电源, 第三节电池正极连接引脚

产品说明

产品名称	过充电保护阈值 V_{OVP}	过充电保护解除阈值 V_{OVR}	过放电保护阈值 V_{UVP}	过放电保护解除阈值 V_{UVR}	第一级放电过流保护阈值 V_{DOCP1}	充电过流保护阈值 V_{COCP}
HTL6033AAA	4.25 $\pm 0.025V$	4.10 $\pm 0.025V$	2.70 $\pm 0.08V$	3.00 $\pm 0.08V$	0.1 $\pm 0.01V$	-50mV $\pm 10mV$
HTL6033AAB	4.25 $\pm 0.025V$	4.10 $\pm 0.025V$	2.70 $\pm 0.08V$	2.80 $\pm 0.08V$	0.1 $\pm 0.01V$	-100mV $\pm 10mV$
HTL6033AAC	3.80 $\pm 0.025V$	3.65 $\pm 0.025V$	2.50 $\pm 0.08V$	2.80 $\pm 0.08V$	0.1 $\pm 0.01V$	-30mV $\pm 5mV$
HTL6033AAD	4.25 $\pm 0.025V$	4.10 $\pm 0.025V$	2.50 $\pm 0.08V$	2.80 $\pm 0.08V$	0.1 $\pm 0.01V$	-30mV $\pm 5mV$
HTL6033AAE	4.20 $\pm 0.025V$	4.05 $\pm 0.025V$	2.70 $\pm 0.08V$	3.00 $\pm 0.08V$	0.1 $\pm 0.01V$	-50mV $\pm 10mV$
*HTL6033AAF	4.30 $\pm 0.025V$	4.15 $\pm 0.025V$	2.50 $\pm 0.08V$	2.60 $\pm 0.08V$	0.1 $\pm 0.01V$	-100mV $\pm 10mV$
*HTL6033AAG	3.65 $\pm 0.025V$	3.50 $\pm 0.025V$	2.50 $\pm 0.08V$	2.80 $\pm 0.08V$	0.05 $\pm 0.005V$	-30mV $\pm 10mV$
*HTL6033AAH	4.35 $\pm 0.025V$	4.20 $\pm 0.025V$	2.50 $\pm 0.08V$	2.70 $\pm 0.08V$	0.05 $\pm 0.005V$	-100mV $\pm 10mV$
*HTL6033AAI	4.25 $\pm 0.025V$	4.10 $\pm 0.025V$	2.50 $\pm 0.08V$	2.80 $\pm 0.08V$	0.05 $\pm 0.005V$	-50mV $\pm 10mV$
*HTL6033AAK	3.65 $\pm 0.025V$	3.50 $\pm 0.025V$	2.50 $\pm 0.08V$	2.60 $\pm 0.08V$	0.1 $\pm 0.01V$	-100mV $\pm 10mV$
*HTL6033AAL	3.90 $\pm 0.025V$	3.80 $\pm 0.025V$	2.10 $\pm 0.08V$	2.20 $\pm 0.08V$	0.1 $\pm 0.01V$	-100mV $\pm 10mV$
*HTL6033AAM	4.25 $\pm 0.025V$	4.10 $\pm 0.025V$	3.00 $\pm 0.08V$	3.30 $\pm 0.08V$	0.1 $\pm 0.01V$	-50mV $\pm 10mV$

备注:

- 1、芯片内部集成其它电压阈值，如果所需产品的阈值不在上表内，请联系我们的销售办公室。
- 2、“*”产品为特殊料号，价格与交期等信息请联系我们的销售办公室。



3 节锂电池保护 IC

订货信息

型号	封装	包装数量	丝印
HTL6033AAAFYT14/R6	TSSOP-14	卷盘, 3000 PCS	L6033AAA FYXXXX
HTL6033AABFYT14/R6	TSSOP-14	卷盘, 3000 PCS	L6033AAB FYXXXX
HTL6033AACFYT14/R6	TSSOP-14	卷盘, 3000 PCS	L6033AAC FYXXXX
HTL6033AADFYT14/R6	TSSOP-14	卷盘, 3000 PCS	L6033AAD FYXXXX
HTL6033AAEFYT14/R6	TSSOP-14	卷盘, 3000 PCS	L6033AAE FYXXXX
HTL6033AAFFYT14/R6	TSSOP-14	卷盘, 3000 PCS	L6033AAF FYXXXX
HTL6033AAGFYT14/R6	TSSOP-14	卷盘, 3000 PCS	L6033AAG FYXXXX
HTL6033AAHFYT14/R6	TSSOP-14	卷盘, 3000 PCS	L6033AAH FYXXXX
HTL6033AAIFYT14/R6	TSSOP-14	卷盘, 3000 PCS	L6033AAI FYXXXX
HTL6033AAKFYT14/R6	TSSOP-14	卷盘, 3000 PCS	L6033AAK FYXXXX
HTL6033AALFYT14/R6	TSSOP-14	卷盘, 3000 PCS	L6033AAL FYXXXX
HTL6033AAMFYT14/R6	TSSOP-14	卷盘, 3000 PCS	L6033AAM FYXXXX
HTL6033AAAFYS14/R5	SOP-14	卷盘, 2500 PCS	L6033AAA FYXXXX
HTL6033AABFYS14/R5	SOP-14	卷盘, 2500 PCS	L6033AAB FYXXXX
HTL6033AACFYS14/R5	SOP-14	卷盘, 2500 PCS	L6033AAC FYXXXX
HTL6033AADFYS14/R5	SOP-14	卷盘, 2500 PCS	L6033AAD FYXXXX
HTL6033AAEFYS14/R5	SOP-14	卷盘, 2500 PCS	L6033AAE FYXXXX
HTL6033AAFFYS14/R5	SOP-14	卷盘, 2500 PCS	L6033AAF FYXXXX
HTL6033AAGFYS14/R5	SOP-14	卷盘, 2500 PCS	L6033AAG FYXXXX

3 节锂电池保护 IC

HTL6033AAHFYS14/R5	SOP-14	卷盘, 2500 PCS	L6033AAH FYXXXX
HTL6033AAIFYS14/R5	SOP-14	卷盘, 2500 PCS	L6033AAI FYXXXX
HTL6033AAKFYS14/R5	SOP-14	卷盘, 2500 PCS	L6033AAK FYXXXX
HTL6033AALFYS14/R5	SOP-14	卷盘, 2500 PCS	L6033AAL FYXXXX
HTL6033AAMFYS14/R5	SOP-14	卷盘, 2500 PCS	L6033AAM FYXXXX





3 节锂电池保护 IC

电气参数（环境温度为 25℃）

符号	项目	说明	最小值	典型值	最大值	单位
<i>过充电和过放电保护阈值</i>						
V _{OVP}	过充电保护阈值	3.6V ~ 4.5V（步长 50mV）	V _{OVP} - 0.025	V _{OVP}	V _{OVP} + 0.025	V
V _{OVP_HYS}	过充电解除迟滞电压			0.15		V
V _{OVR}	过充电解除阈值	V _{OVR} = V _{OVP} - V _{OVP_HYS}	V _{OVR} - 0.025	V _{OVR}	V _{OVR} + 0.025	V
V _{UVP}	过放电保护阈值	2.1V ~ 3.0V（步长 0.1V）	V _{UVP} - 0.080	V _{UVP}	V _{UVP} + 0.080	V
V _{UVP_HYS}	过放电解除迟滞电压	0.1V、0.3V		V _{UVP_HYS}		V
V _{UVR}	过放电解除阈值	V _{UVR} = V _{UVP} + V _{UVP_HYS}	V _{UVR} - 0.080	V _{UVR}	V _{UVR} + 0.080	V
V _{COCP}	充电过流保护阈值	-10mV ~ -30mV（步长 10mV）	V _{COCP} - 5	V _{COCP}	V _{COCP} + 5	mV
		-50mV ~ -150mV（步长 50mV）	V _{COCP} - 10	V _{COCP}	V _{COCP} + 10	
<i>放电过流和短路保护</i>						
V _{DOCP1}	1 级放电过流保护阈值	50mV ~ 200mV（步长 50mV）	0.9 × V _{DOCP1}	V _{DOCP1}	1.1 × V _{DOCP1}	mV
V _{DOCP2}	2 级放电过流保护阈值	100mV ~ 400mV（步长 100mV）	0.9 × V _{DOCP2}	V _{DOCP2}	1.1 × V _{DOCP2}	mV
V _{SCP}	短路保护阈值	200mV、400mV、500mV、800mV	0.9 × V _{SCP}	V _{SCP}	1.1 × V _{SCP}	mV
<i>放电高温保护和充电高温保护</i>						
T _{DOTP}	放电高温保护阈值	根据 R _{VTH} 设定	T _{DOTP} -5	T _{DOTP}	T _{DOTP} +5	℃
T _{DOTP_HYS}	放电高温解除迟滞值			15		℃
T _{DOTR}	放电高温解除阈值	T _{DOTR} = T _{DOTP} - T _{DOTP_HYS}	T _{DOTR} -5	T _{DOTR}	T _{DOTR} +5	℃
T _{COTP}	充电高温保护阈值	根据 R _{VTH} 设定	T _{COTP} -5	T _{COTP}	T _{COTP} +5	℃
T _{COTP_HYS}	充电高温解除迟滞值			5		℃
T _{COTR}	充电高温解除阈值	T _{COTR} = T _{COTP} - T _{COTP_HYS}	T _{COTR} -5	T _{COTR}	T _{COTR} +5	℃
T _{DUTP}	放电低温保护阈值	根据 R _{VTH} 设定	T _{DUTR} -5	T _{DUTR}	T _{DUTR} +5	℃
T _{DUTP_HYS}	放电低温解除迟滞值			10		℃
T _{DUTR}	放电低温解除阈值	T _{DUTR} = T _{DUTP} + T _{DUTP_HYS}	T _{DUTR} -5	T _{DUTR}	T _{DUTR} +5	℃
T _{CUTP}	充电低温保护阈值	根据 R _{VTH} 设定	T _{CUTR} -5	T _{CUTR}	T _{CUTR} +5	℃
T _{CUTP_HYS}	充电低温解除迟滞值			5		℃
T _{CUTR}	充电低温解除阈值	T _{CUTR} = T _{CUTP} + T _{CUTP_HYS}	T _{CUTR} -5	T _{CUTR}	T _{CUTR} +5	℃
V _{IN_DSG}	放电状态检测电压	V _{VCS} > V _{IN_DSG} 时电池包被认为是放电状态；否则，电池包被认为是充电状态	2	4	6	mV

符号	项目	说明	最小值	典型值	最大值	单位
外部可编程的保护和解除延迟时间						
t _{OV} P	过压保护延迟时间	C _{COVT} =0.1uF	0.7	1.0	1.3	S
t _{UV} P	欠压保护延迟时间	C _{COCT} =0.1uF	0.7	1.0	1.3	S
t _{UV} _PD	欠压断电延迟时间	C _{COCT} =0.1uF	4.3	6.2	8.1	S
t _{DOCP1}	1 级放电过流保护延迟时间	C _{COCT} =0.1uF	0.7	1.0	1.3	S
t _{DOCP2}	2 级放电过流保护延迟时间	C _{CUVT} =0.1uF	0.07	0.1	0.13	S
t _{SCP}	短路保护延迟时间	内部固定	100	250	500	μS
t _{COCP}	充电过流保护时间	C _{COCT} =0.1uF	300	450	600	mS
t _{TDET}	温度检测周期	C _{COVT} =0.1uF	0.7	1.0	1.3	S
电源(VCC)						
V _{CC}	输入电压		4.0		25	V
I _{VCC} _NOR	电源电流	正常状态, V _{CELL} =3.5V		25	30	μA
I _{VCC} _PD		断电状态, V _{CELL} =1.8V CTL 引脚连接 V _{SS}		0.6	1.0	μA
V _{POR}	芯片复位电压			4.8	6.0	V
V _{VCC} _CHGINI	起始充电的 VCC 电压		1.8	2.2	2.8	V
V _{VREGH}	放电管的驱动电压	V _{CC} >V _{VREGH} +1V	9.0	10.5	12	V
		V _{CC} <V _{VREGH} +1V	V _{CC} -1.5	V _{CC} -1	V _{CC} -0.5	V
电池输入(VC3, VC2, VC1)						
I _{VC3}	V _{C3} 正常状态电流	3 节电池, V _{CELL} =3.5V		1.5	2.5	μA
I _{VCX}	V _{C(n)} 正常状态电流, n=1to2	V _{CELL} =3.5V	-0.5		+0.5	μA
驱动电路(CHC, DHC)						
I _{CHC}	CHC 引脚流出电流	V _{CELL} =3.5V, V _{CHC} =V _{CC} -3V	3	6	9	μA
		V _{CELL} =V _{OV} P+0.2V, V _{CHC} =V _{CC} -3V		Hi-Z		μA
V _{DHCH}	DHC 引脚输出电压	V _{VCS} =0V		V _{VREGH}		V
V _{DHCL}		V _{VCS} >=V _{DOCP1}			0.4	V



3 节锂电池保护 IC

功能描述

1、过充电状态

当任何一节电池电压高于 V_{OVp} 且时间持续 t_{OVp} 或更长, HTL6033 的 CHC 引脚将变成高阻态。

解除条件: 当所有的电池电压变成 V_{OVR} 或者更低。

2、过放电状态

当任何一节电池电压低于 V_{UVp} 且时间持续 t_{UVp} 或更长, DHC 引脚电压变成 V_{SS} , 放电管关闭停止放电。

解除条件: 所有的电池电压均变为 V_{UVR} 或更高且 V_{MON} 引脚电压低于 1.5V(也就是负载移除或充电器连接)。

3、断电状态

在过放电状态持续 t_{UV_PD} 或更长, HTL6033 将进入断电状态。此时消耗的电流为 I_{VCC_PD} 或更低, CHC 引脚输出等于 VCC 电压, DHC 引脚输出为 0V。

解除条件: 充电器连接使得 V_{MON} 引脚电压比 VCC 低 3V 以上。

4、充电过流状态

HTL6033 在充电时, 如果充电电流过大且 $|V_{CS}| > |V_{COCP}|$ 并持续了一段时间 t_{COCP} , CHC 引脚输出高阻, 充电控制 MOS 管关断。

解除条件: V_{MON} 引脚电压高于 0.1V(充电器移除)。

5、放电过流状态

HTL6033 有 3 个放电过流检测级别(V_{DOCP1} , V_{DOCP2} & V_{SCP}) 且每个放电过流级别有相应的过流检测延迟时间(t_{DOCP1} , t_{DOCP2} & t_{SCP})。

当放电电流高于规定值(V_{CS} 引脚电压高于 V_{DOCP1}) 并且时间持续 t_{DOCP1} 或更长, HTL6033 进入放电过流状态, DHC 引脚输出低电平来关断放电管停止放电。2 级过流检测(V_{DOCP2}) 和 2 级过流检测延迟时间(t_{DOCP2}) 的操作与 1 级过流检测(V_{DOCP1} & t_{DOCP1}) 相同。

解除条件: 充电器连接或负载移除使得 V_{MON} 引脚电压低于 1.5V。

6、高温或低温状态

放电状态下当电池包的温度高于 T_{DOTP} 或低于 T_{DUTP} 并且状态时间持续 2 倍的 t_{TDET} 或更长, DHC 引脚电压变为低电平并且 HTL6033 的 CHC 引脚变成高阻态。

解除条件: 电池包的温度恢复且 V_{MON} 引脚电压低于 1.5V(负载移除或充电器连接)。

充电状态下当电池包温度高于 T_{COTP} 或低于 T_{CUTP} 并且时间持续 4 倍的 t_{TDET} 或更长, HTL6033 的 CHC 引脚变成高阻态。

解除条件: 电池包温度恢复。

7、0V 电池充电功能

电池充电使能只要 HTL6033 电源引脚 VCC 电压高于起始充电阈值电压 V_{VCC_CHGIN1} , 充电管栅极控制引脚 CHC 就能够输出电流, 来开启充电管给电池包充电, 即便是其中有电池芯电压降低到 0V。

8、断线保护功能

HTL6033 芯片检测到管脚 VC1、VC2、VC3 中任意一根或者多根与电芯的连线断开，CHC 引脚输出高阻态，DHC 输出低电平，停止电池包的充放电。

HUATECH SEMICONDU CT OR, INC
西安华泰半导体科技有限公司

HUATECH SEMICONDU CT OR, INC
西安华泰半导体科技有限公司

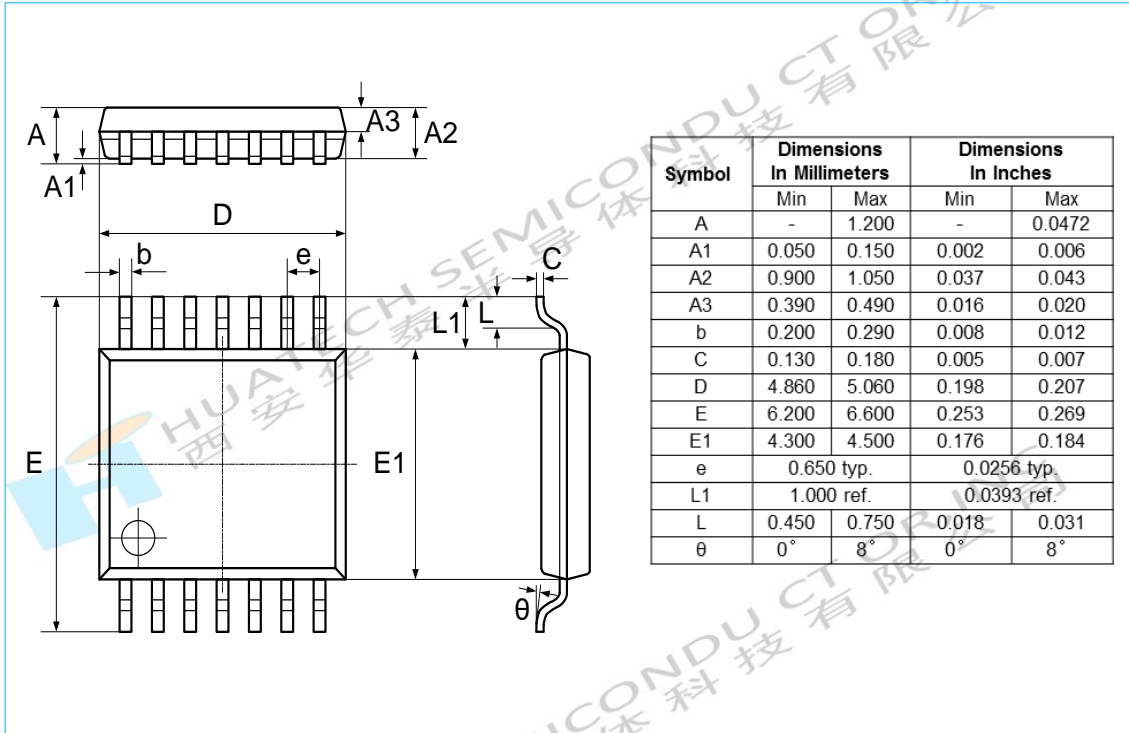
HUATECH SEMICONDU CT OR, INC
西安华泰半导体科技有限公司



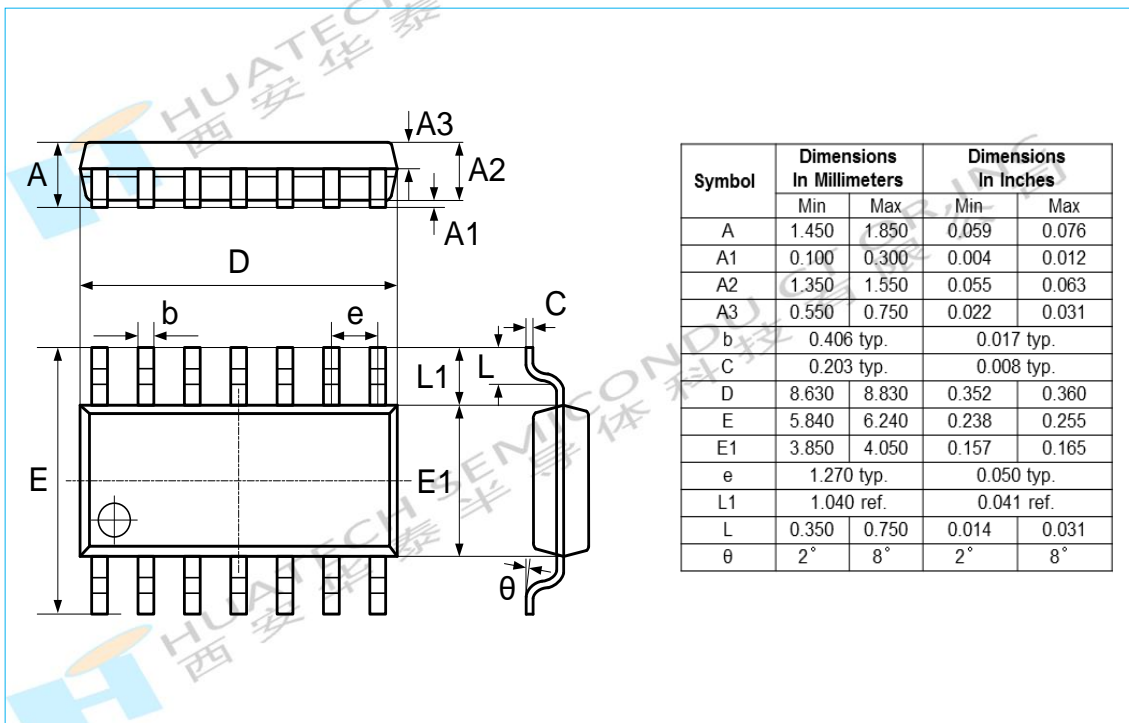
3 节锂电池保护 IC

封装信息

TSSOP-14



SOP-14



 HUATECH SEMICONDU CT OR, INC
西安华泰半导体科技有限公司

 HUATECH SEMICONDU CT OR, INC
西安华泰半导体科技有限公司

 HUATECH SEMICONDU CT OR, INC
西安华泰半导体科技有限公司

重要提示

随着产品的改进，华泰 (Huatech) 有权对所提供的产品进行相应的修改、增强、改进或其它变更。客户在使用华泰产品前，可联系华泰对应的销售办事处或代理商渠道获取最新的规格书 (Datasheet) 和相关信息，并以此为依据确认所使用产品规格，此约束条件同样适用于购买合同的执行流程。

华泰保证其所销售的产品性能符合产品规格书所描述的适用范围，并以此为依据对所有参数进行严格测试，以保证其产品品质。