

## 概述

DH03AAFS14/R5 是一款专用于 3 串锂电池或聚合物电池的保护芯片。它具有高精度的电压检测和电流检测电路，实现过压(OV)保护、欠压(UV)保护、放电过流(DOC)保护、短路(SC)保护、高温(OT)保护和低温(UT)保护。

DH03AAFS14/R5 集成了场效应管的驱动电路，DH03AAFS14/R5 能够直接驱动 N 型的充电管和 N 型的放电管。

DH03AAFS14/R5 处于正常状态时消耗的电流低于 35 $\mu$ A，断电状态时低于 3 $\mu$ A。DH03AAFS14/R5 封装为 14 引脚的 SOP 封装。

## 特点

各节电池的高精度电压检测

过充电检测电压: 4.25V

过充电迟滞电压: 0.15V

过放电检测电压: 2.7V

过放电迟滞电压: 0.3V

3 段放电时的过电流检测保护功能

过电流检测电压 1: 100mV

过电流检测电压 2: 200mV

短路检测电压: 400mV

放电过流和短路解除条件:

充电器连接或者负载断开。

内建的断线保护。

内建的充电和放电高温保护。

内建的充电和放电低温保护。

低功耗的工作状态:

正常状态: <35 $\mu$ A

断电状态: <3 $\mu$ A

## 应用

电动工具



## 订货信息

型号	封装	包装数量	丝印
DH03AAFS14/R5	SOP-14	卷盘, 2500 PCS	DH03AA xxxx

## 管脚分布

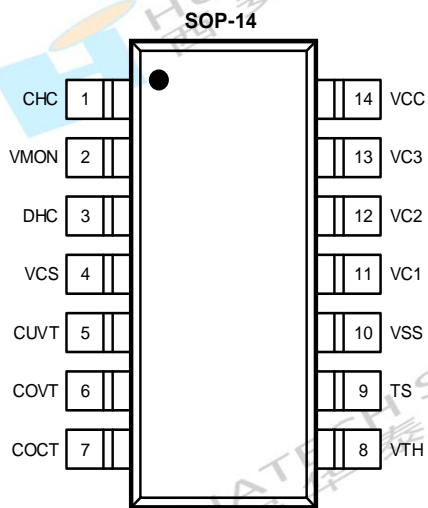


图 3 管脚分布

## 管脚描述

引脚号	符号	描述
1	CHC	充电控制 MOS 栅极连接引脚
2	VMON	负载开路和充电器接入检测引脚
3	DHC	放电控制 MOS 栅极连接引脚
4	VCS	充放电过电流检测引脚
5	CUVT	接电容, 设置放电过流 2 检测延时
6	COVT	接电容, 设置过充电检测延时
7	COCT	接电容, 设置放电过流 1 检测延时、过放电检测延时
8	VTH	外部电阻偏置输出引脚, 设定和调节保护温度点
9	TS	接负温度系数热敏电阻, 温度检测
10	VSS	接地引脚
11	VC1	第一节电池正极、第二节电池负极连接引脚
12	VC2	第二节电池正极、第三节电池负极连接引脚
13	VC3	第三节电池正极连接引脚
14	VCC	芯片电源, 第三节电池正极连接引脚

## 电气参数 (环境温度为 25 °C)

符号	项目	说明	最小值	典型值	最大值	单位
<b>过充电和过放电保护阈值</b>						
V <sub>OV</sub> P	过充电保护阈值	4.25V	V <sub>OV</sub> P - 0.028	V <sub>OV</sub> P	V <sub>OV</sub> P + 0.028	V
V <sub>OV</sub> P_HYS	过充电解除迟滞电压			0.15		V
V <sub>OV</sub> R	过充电解除阈值	V <sub>OV</sub> R = V <sub>OV</sub> P - V <sub>OV</sub> P_HYS	V <sub>OV</sub> R - 0.028	V <sub>OV</sub> R	V <sub>OV</sub> R + 0.028	V
V <sub>UV</sub> P	过放电保护阈值	2.7V	V <sub>UV</sub> P - 0.090	V <sub>UV</sub> P	V <sub>UV</sub> P + 0.090	V
V <sub>UV</sub> P_HYS	过放电解除迟滞电压	0.3V		V <sub>UV</sub> P_HYS		V
V <sub>UV</sub> R	过放电解除阈值	V <sub>UV</sub> R = V <sub>UV</sub> P + V <sub>UV</sub> P_HYS	V <sub>UV</sub> R - 0.090	V <sub>UV</sub> R	V <sub>UV</sub> R + 0.090	V
<b>放电过流和短路保护</b>						
V <sub>DO</sub> CP1	1 级放电过流保护阈值		90	100	110	mV
V <sub>DO</sub> CP2	2 级放电过流保护阈值	V <sub>DO</sub> CP2=2*V <sub>DO</sub> CP1	180	200	220	mV
V <sub>SCP</sub>	短路保护阈值	V <sub>SCP</sub> =4*V <sub>DO</sub> CP1	360	400	440	mV
<b>放电高温保护和充电高温保护</b>						
T <sub>DO</sub> TP	放电高温保护阈值	根据 R <sub>VTH</sub> 设定	T <sub>DO</sub> TP-5	T <sub>DO</sub> TP	T <sub>DO</sub> TP +5	°C
T <sub>DO</sub> TP_HYS	放电高温解除迟滞值			15		°C
T <sub>DO</sub> TR	放电高温解除阈值	T <sub>DO</sub> TR = T <sub>DO</sub> TP - T <sub>DO</sub> TP_HYS	T <sub>DO</sub> TR-5	T <sub>DO</sub> TR	T <sub>DO</sub> TR +5	°C
T <sub>CO</sub> TP	充电高温保护阈值	根据 R <sub>VTH</sub> 设定	T <sub>CO</sub> TP-5	T <sub>CO</sub> TP	T <sub>CO</sub> TP +5	°C
T <sub>CO</sub> TP_HYS	充电高温解除迟滞值			5		°C
T <sub>CO</sub> TR	充电高温解除阈值	T <sub>CO</sub> TR = T <sub>CO</sub> TP - T <sub>CO</sub> TP_HYS	T <sub>CO</sub> TR-5	T <sub>CO</sub> TR	T <sub>CO</sub> TR +5	°C
T <sub>DU</sub> TP	放电低温保护阈值	根据 R <sub>VTH</sub> 设定	T <sub>DU</sub> TP-5	T <sub>DU</sub> TP	T <sub>DU</sub> TP +5	°C
T <sub>DU</sub> TP_HYS	放电低温解除迟滞值			10		°C
T <sub>DU</sub> TR	放电低温解除阈值	T <sub>DU</sub> TR = T <sub>DU</sub> TP + T <sub>DU</sub> TP_HYS	T <sub>DU</sub> TR-5	T <sub>DU</sub> TR	T <sub>DU</sub> TR +5	°C
T <sub>CU</sub> TP	充电低温保护阈值	根据 R <sub>VTH</sub> 设定	T <sub>CU</sub> TP-5	T <sub>CU</sub> TP	T <sub>CU</sub> TP +5	°C
T <sub>CU</sub> TP_HYS	充电低温解除迟滞值			5		°C
T <sub>CU</sub> TR	充电低温解除阈值	T <sub>CU</sub> TR = T <sub>CU</sub> TP + T <sub>CU</sub> TP_HYS	T <sub>CU</sub> TR-5	T <sub>CU</sub> TR	T <sub>CU</sub> TR +5	°C
V <sub>IN</sub> _DSG	放电状态检测电压	V <sub>VCS</sub> >V <sub>IN</sub> _DSG 时电池包被认为是放电状态；否则，电池包被认为是充电状态	2	4	6	mV

符号	项目	说明	最小值	典型值	最大值	单位
<b>外部可编程的保护和解除延迟时间</b>						
t <sub>ovp</sub>	过压保护延迟时间	C <sub>COVT</sub> =0.1uF	0.7	1.0	1.3	S
t <sub>uvp</sub>	欠压保护延迟时间	C <sub>COCT</sub> =0.1uF	0.7	1.0	1.3	S
t <sub>UV_PD</sub>	欠压断电延迟时间	C <sub>COCT</sub> =0.1uF	4.3	6.2	8.1	S
t <sub>DOCP1</sub>	1级放电过流保护延迟时间	C <sub>COCT</sub> =0.1uF	0.7	1.0	1.3	S
t <sub>DOCP2</sub>	2级放电过流保护延迟时间	C <sub>CUVT</sub> =0.1uF	0.07	0.1	0.13	S
t <sub>SCP</sub>	短路保护延迟时间	内部固定	100	250	500	μS
t <sub>TDET</sub>	温度检测周期	C <sub>COVT</sub> =0.1uF	0.7	1.0	1.3	S
<b>电源(VCC)</b>						
V <sub>CC</sub>	输入电压		4.0		25	V
I <sub>VCC_NOR</sub>	电源电流	正常状态, V <sub>CELL</sub> =3.5V		30	35	μA
I <sub>VCC_PD</sub>		断电状态, V <sub>CELL</sub> =1.8V CTL 引脚连接 V <sub>SS</sub>		2	3	μA
V <sub>POR</sub>	芯片复位电压			4.8	6.0	V
V <sub>VCC_CHGIN1</sub>	起始充电的 VCC 电压		1.8	2.2	2.8	V
V <sub>VREGH</sub>	放电管的驱动电压	V <sub>CC</sub> >V <sub>VREGH</sub> +1V	9.0	10.5	12	V
		V <sub>CC</sub> <V <sub>VREGH</sub> +1V	V <sub>CC</sub> -1.5	V <sub>CC</sub> -1	V <sub>CC</sub> -0.5	V
<b>电池输入(VC3, VC2, VC1)</b>						
I <sub>VC3</sub>	V <sub>C3</sub> 正常状态电流	3 节电池, V <sub>CELL</sub> =3.5V		1.5	2.5	μA
I <sub>VCX</sub>	V <sub>C(n)</sub> 正常状态电流, n=1to2	V <sub>CELL</sub> =3.5V	-0.5		+0.5	μA
<b>驱动电路(CHC, DHC)</b>						
I <sub>CHC</sub>	CHC 引脚流出电流	V <sub>CELL</sub> =3.5V, V <sub>CHC</sub> =V <sub>CC</sub> -3V	3	6	9	μA
		V <sub>CELL</sub> =V <sub>OVP</sub> +0.2V, V <sub>CHC</sub> =V <sub>CC</sub> -3V		Hi-Z		μA
V <sub>DHCH</sub>	DHC 引脚输出电压	V <sub>VCS</sub> =0V		V <sub>VREGH</sub>		V
V <sub>DHCL</sub>		V <sub>VCS</sub> ≥V <sub>DOCP1</sub>			0.4	V

## 功能描述

### 1、过充电状态

当任何一节电池电压高于  $V_{OVP}$  且时间持续  $t_{OVP}$  或更长, DH03AAFS14/R5 的 CHC 引脚将变成高阻态。

解除条件: 当所有的电池电压变成  $V_{OVR}$  或者更低。

### 2、过放电状态

当任何一节电池电压低于  $V_{UVP}$  且时间持续  $t_{UVP}$  或更长, DHC 引脚电压变成  $V_{SS}$ , 放电管关闭停止放电。

解除条件: 所有的电池电压均变为  $V_{UVR}$  或更高且  $V_{MON}$  引脚电压低于 1.5V(也就是负载移除或充电器连接)。

### 3、断电状态

在过放电状态持续  $t_{UV\_PD}$  或更长, DH03AAFS14/R5 将进入断电状态。此时消耗的电流为  $I_{VCC\_PD}$  或更低, CHC 引脚输出等于  $V_{CC}$  电压, DHC 引脚输出为 0V。

解除条件: 充电器连接使得  $V_{MON}$  引脚电压比  $V_{CC}$  低 3V 以上。

### 4、放电过流状态

DH03AAFS14/R5 有 3 个放电过流检测级别( $V_{DOCP1}$ ,  $V_{DOCP2}$  &  $V_{SCP}$ ) 且每个放电过流级别有相应的过流检测延迟时间( $t_{DOCP1}$ ,  $t_{DOCP2}$  &  $t_{SCP}$ )。

当放电电流高于规定值( $V_{CS}$  引脚电压高于  $V_{DOCP1}$ ) 并且时间持续  $t_{DOCP1}$  或更长, DH03AAFS14/R5 进入放电过流状态, DHC 引脚输出低电平来关断放电管停止

放电。2 级过流检测( $V_{DOCP2}$ ) 和 2 级过流检测延迟时间( $t_{DOCP2}$ ) 的操作与 1 级过流检测( $V_{DOCP1}$  &  $t_{DOCP1}$ ) 相同。

解除条件: 充电器连接或负载移除使得  $V_{MON}$  引脚电压低于 1.5V。

### 5、高温或低温状态

放电状态下当电池包的温度高于  $T_{DOTP}$  或低于  $T_{DUTP}$  并且状态时间持续 2 倍的  $t_{TDET}$  或更长, DHC 引脚电压变为低电平并且 DH03AAFS14/R5 的 CHC 引脚变成高阻态。

解除条件: 电池包的温度恢复且  $V_{MON}$  引脚电压低于 1.5V(负载移除或充电器连接)。

充电状态下当电池包温度高于  $T_{COTP}$  或低于  $T_{CUTP}$  并且时间持续 4 倍的  $t_{TDET}$  或更长, DH03AAFS14/R5 的 CHC 引脚变成高阻态。

解除条件: 电池包温度恢复。

### 6、0V 电池充电功能

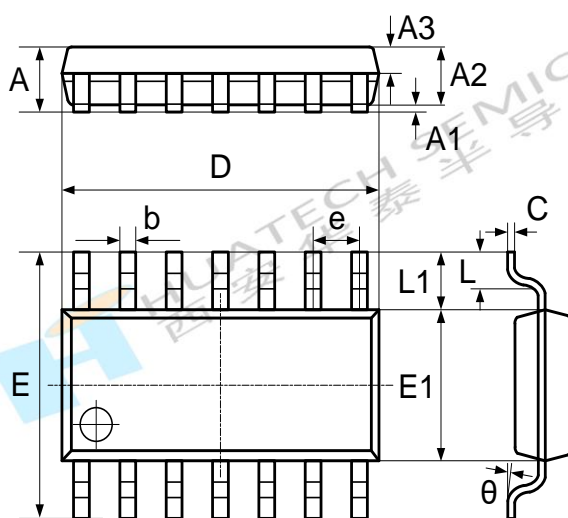
电池充电使能只要 DH03AAFS14/R5 电源引脚  $V_{CC}$  电压高于起始充电阈值电压  $V_{VCC\_CHGINI}$ , 充电管栅极控制引脚 CHC 就能够输出电流, 来开启充电管给电池包充电, 即便是其中有电池芯电压降低到 0V。

### 7、断线保护功能

DH03AAFS14/R5 芯片检测到管脚  $VC1$ 、 $VC2$ 、 $VC3$  中任意一根或者多根与电芯的连线断开, CHC 引脚输出高阻态, DHC 输出低电平, 停止电池包的充放电。

## 封装信息

### SOP-14



Symbol	Dimensions In Millimeters		Dimensions In Inches	
	Min	Max	Min	Max
A	1.450	1.850	0.059	0.076
A1	0.100	0.300	0.004	0.012
A2	1.350	1.550	0.055	0.063
A3	0.550	0.750	0.022	0.031
b	0.406 typ.		0.017 typ.	
C	0.203 typ.		0.008 typ.	
D	8.630	8.830	0.352	0.360
E	5.840	6.240	0.238	0.255
E1	3.850	4.050	0.157	0.165
e	1.270 typ.		0.050 typ.	
L1	1.040 ref.		0.041 ref.	
L	0.350	0.750	0.014	0.031
$\theta$	2°	8°	2°	8°

## 重要提示

随着产品的改进，华泰 (Huatech) 有权对所提供的产品进行相应的修改、增强、改进或其它变更。

客户在使用华泰产品前，可联系华泰对应的销售办事处或代理商渠道获取最新的规格书 (Datasheet) 和相关信息，并以此为依据确认所使用产品规格，此约束条件同样适用于购买合同的执行流程。

华泰保证其所销售的产品性能符合产品规格书所描述的适用范围，并以此为依据对所有参数进行严格测试，以保证其产品品质。