

MAPX	MODIFICATION	DATE
------	--------------	------

特性: Specificaions  
电气: Elelrical:

1. 接触阻抗: Contact Resistance  
30 milliohms MAX
2. 耐电压: Dielectric Withstanding Voltage:  
500 V AC AT Sea Level
3. 绝缘阻抗: Insulation Resistance:  
1000MEGA ohms MIN

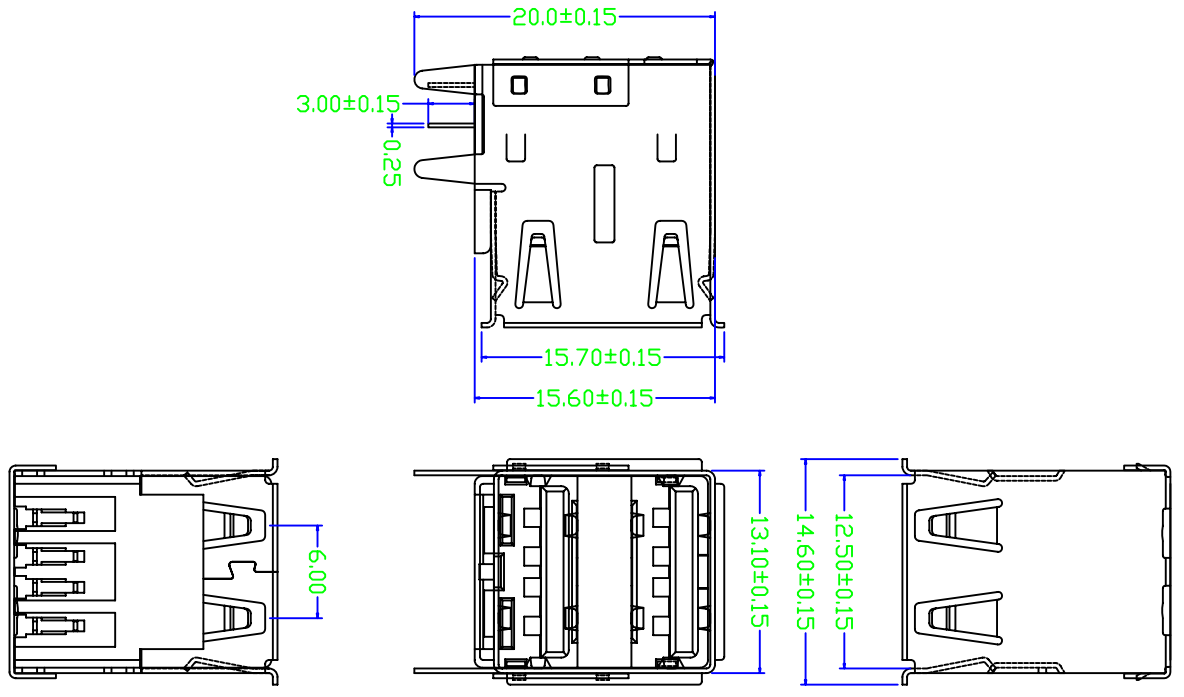
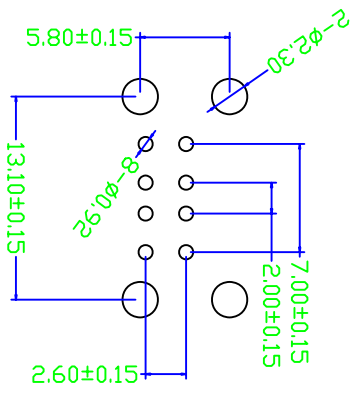
机构: Mechanical:

1. 结合为: Mating Force:  
4.0KG MAX 最大4kg
2. 拔出力: Umating Force:  
0.5 KG NIN 最少0.5kg

材料: Matorial:

1. 塑胶: Housing: Hing Temperature Thermaplastio
  2. 端子: Contact: Copper Alloy 铜合金
  3. 外壳: Shell: Copper Aiioy铁/铜合金
- 电镀: Finish:
1. 端子: Contact: Plated Gold in Mating Area;  
Tin On Solder Talis
  2. 外壳: Shell:  
接触点镀金. 脚镀锡

Nickel Plating 镀镍



产品图

公差一览表

公差	一览表
TOLERANCE UNLESS OTHERWISE	
X.	±0.25
.X	±0.20
.XX	±0.15
.XXX	±0.10
	±5.°
	±2.°
	±1.°
	±0.5°

深圳市精拓金电子有限公司

单位	MM	制图	Z-Y-B	制图料号	JTJ-USB-01
比例	1:1	审核	L-Y-J	产品名称	USB 双层90度有边外扣直脚
日期	2014.06.09	核准	L-Y-J	角法	
		日期		版本	A0