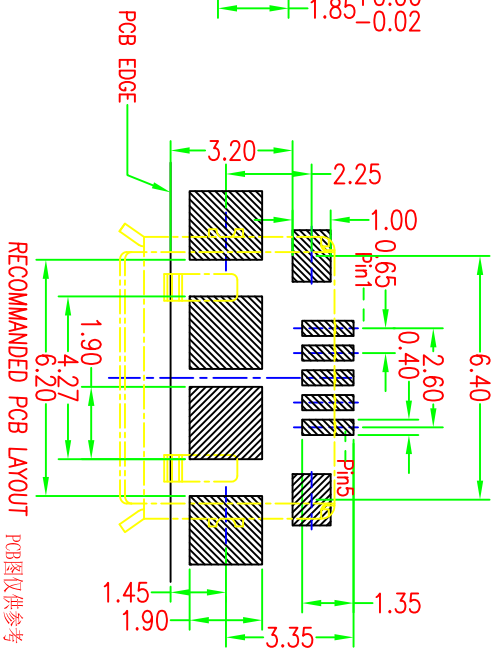
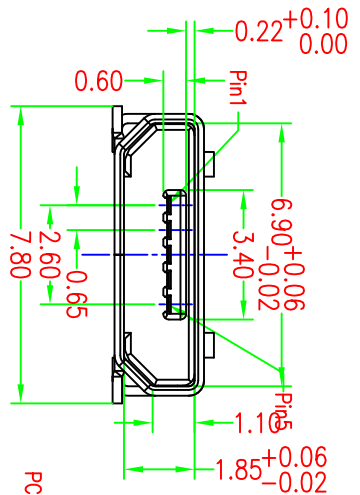
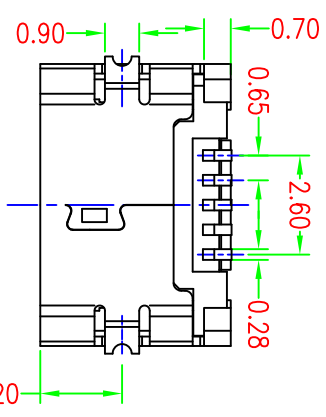
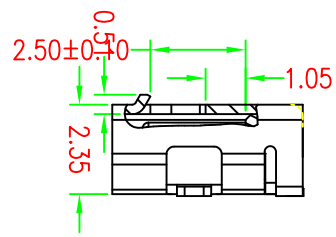
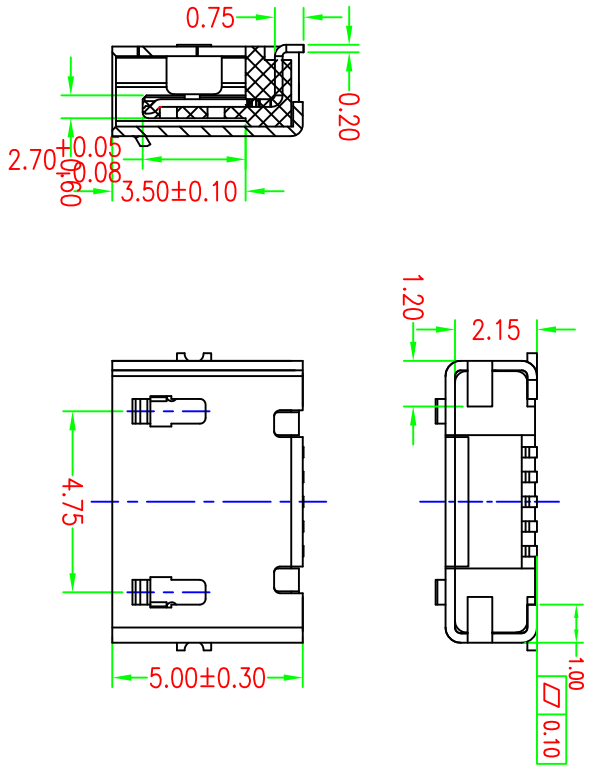
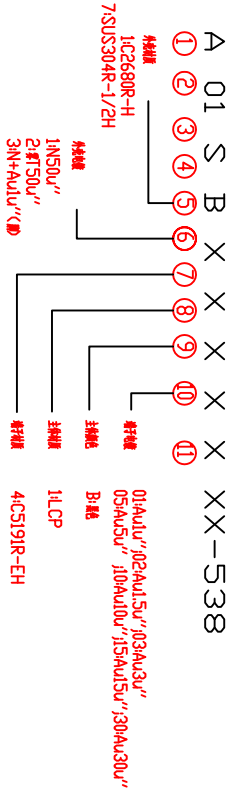


目錄 MAPX	變更內容 MODIFICATION	日期 DATE
------------	----------------------	------------



- Note:
- Material:
    - Housing: High temperature thermoplastic with g.f. UL94v-0
    - Contact: copper alloy,  $t=0.20\text{mm}$
    - Shell: copper or sus304,  $t=0.25\text{mm}$
  - Specification:
    - Current rating: 1.5PIN 1.8A Max/2,3,4PIN 1A Max. voltage: 100 V(ac) for 1 min.
    - Dielectric withstanding voltage: 100 V(ac) for 1 min.
    - Contact resistance: 30 mΩ Max.
    - Insulation resistance: 100 MΩ Min.
    - Total mating force: 3.57 Kgf Max.
    - Total unmating force: 1.0 Kgf Min
    - Temperature range: -30°C~80°C



产品图  
PRODUCT CHART DWG

# 深圳市精拓金电子有限公司

公差一览表 TOLERANCE UNLESS OTHERWISE		单位 UNITS	MM	制图 DRAWING	邱建辉	产品料号 PRODUCT PART NO.	MICRO USB 5S B Type
X	±0.25	X	±.5'	审核 CHECK	郭治富	产品名称 PRODUCT NAME	Smt有焊脚无焊字单位
XX	±0.15	XX	±.2'	核准 APPRO	黄国荣	角法 VIEW	版本 VERS
.XXX	±0.10	.XXX	±.0.5'	日期 DATE	2013.07.19		A0