



5-7 节锂电池二次保护 IC

概述

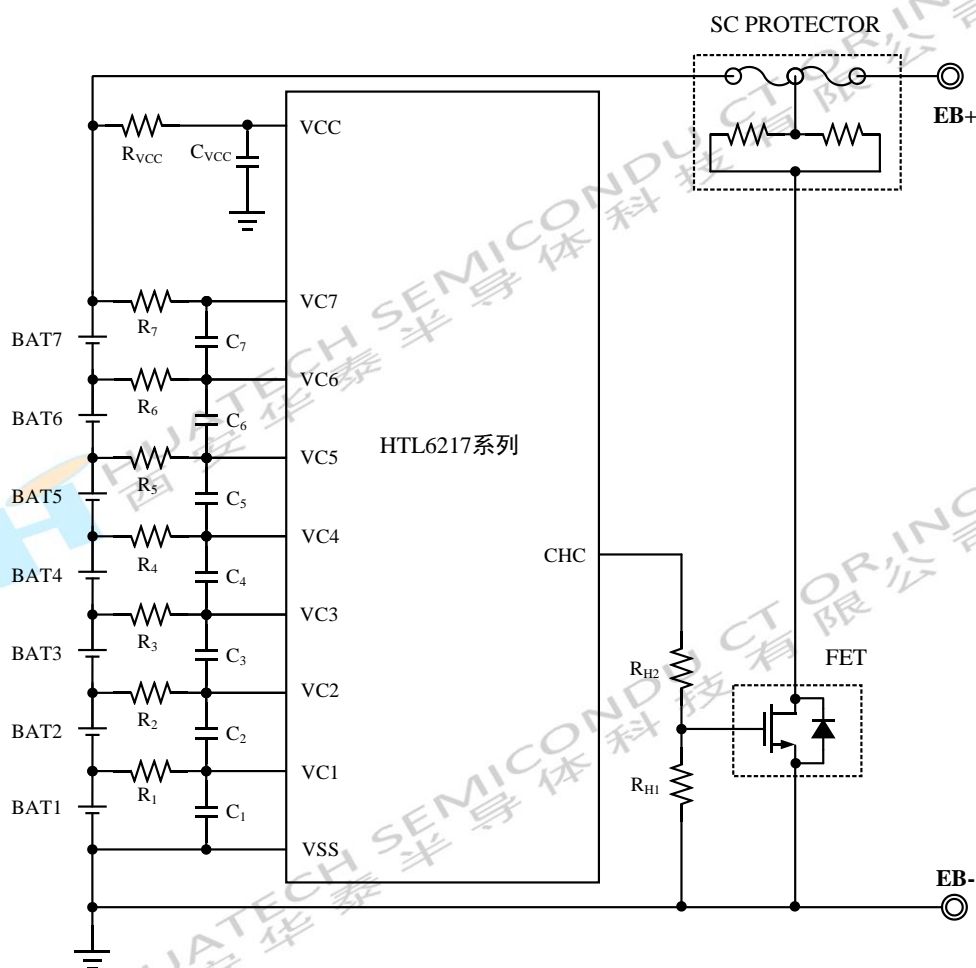
HTL6217 系列内置高精度电压检测电路和延迟电路，是用于锂离子可充电电池的二次保护 IC。通过将各节电池间短路，可适用于 5 节 ~7 节电池的串联连接。

特点

- 针对各节电池的高精度电压检测电路
 - 过充电检测电压 $n(n=1\sim7)$: 3.60 V ~ 4.80 V (50 mV 进阶)
 - 精度 ± 25 mV ($T_a = +25^\circ\text{C}$)
 - 精度 ± 30 mV ($T_a = -5^\circ\text{C} \sim +55^\circ\text{C}$)
 - 过充电滞后电压 $n(n=1\sim7)$: 0.1V ~ 0.4V (0.1V 进阶)
 - 精度: ± 50 mV
- 仅通过内置电路即可获得检测时的延迟时间 (不需要外接电容)
- 可选择过压检测延时时间: 1s, 2s, 4s, 6s
- 可选择输出方式: CMOS 输出、NMOS 漏极输出、PMOS 漏极输出
- 可选择输出逻辑: 动态 "H"、动态 "L"
- 可选断线保护功能
- 高耐压: 绝对最大额定值 40V
- 工作电压范围广: 4 V ~ 35V
- 工作温度范围广: $T_a = -40^\circ\text{C} \sim +85^\circ\text{C}$
- 消耗电流低
 - 各节电池 $V_{CU_n} - 1.0$ V 时: 5.0 μA (最大值) ($T_a = +25^\circ\text{C}$)
- 无铅 (Sn 100%)、无卤素

应用

锂离子可充电电池(二次保护用)

1、 7 节串联

 图 1 7 节串联
 外接元器件参数

No.	元器件	最小值	典型值	最大值	单位
1	R1 ~ R7	0.5	1	10	kΩ
2	C1 ~ C7	0.01	0.1	1	μF
3	Cvcc	0.1	1	10	μF
4	Rvcc	0.05	0.5	1	kΩ
5	RH1, RH2	1	5	10	MΩ

注意：

- 上述参数有可能未经预告而改变。
- 除上述连接例以外，尚未确认在其他电路中的工作状态。此外，上述连接图以及参数，并不作为保证工作的依据。请在进行充分的评价基础上设定实际的应用电路的参数。
- 建议 R1~R7 设定为相同的参数，建议 C1~C7 设定为相同的参数。
- 请将 Rvcc, Cvcc 的取值设定为 $R_{vcc} \cdot C_{vcc} \geq 5 \times 10^{-4}$ 。
- 电池连接中，CHC 端子会出现过渡的检测状态。为防止熔断三端保险丝，请在最后连接 BAT7 的正极。



5-7 节锂电池二次保护 IC

2、 6 节串联

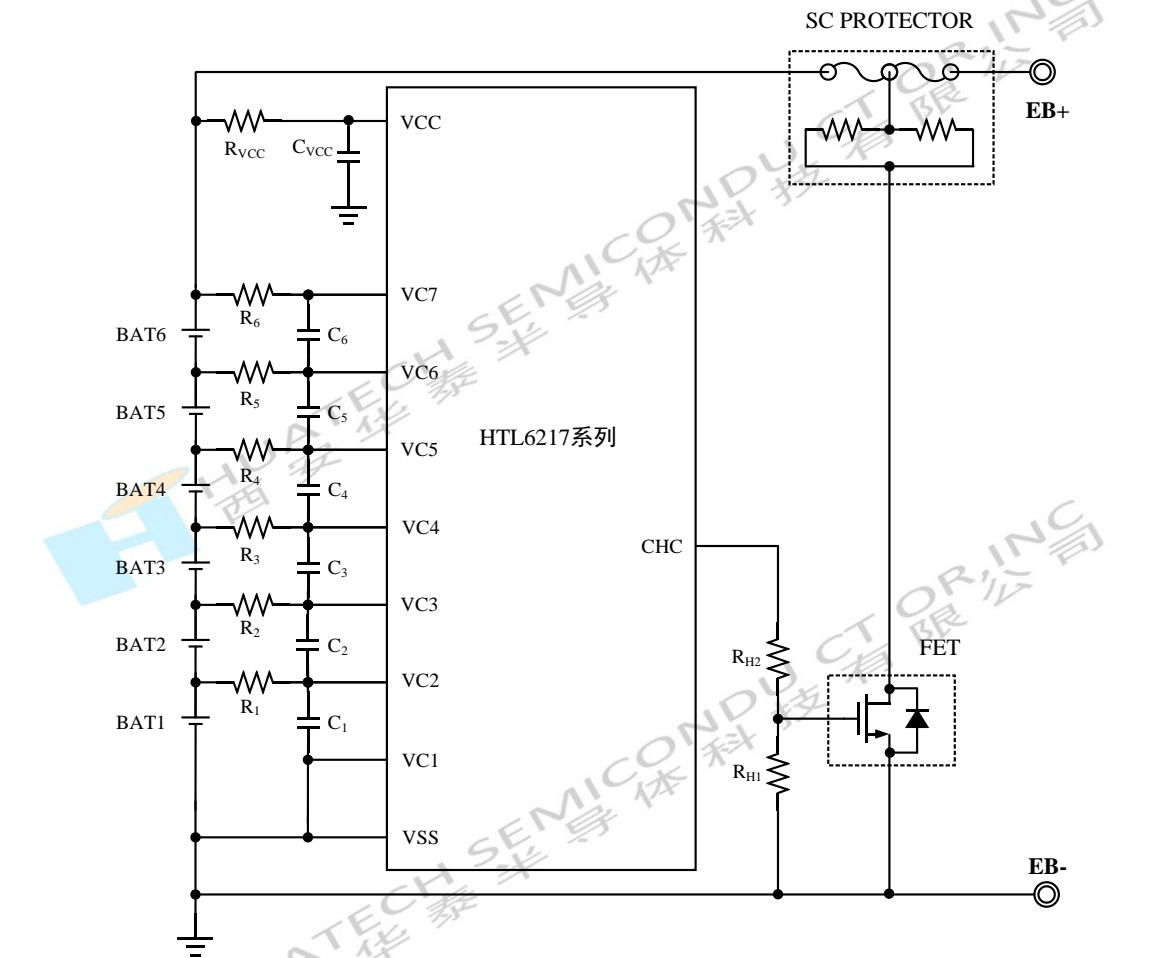


图 2 6 节串联
外接元器件参数

No.	元器件	最小值	典型值	最大值	单位
1	R1 ~ R6	0.5	1	10	kΩ
2	C1 ~ C6	0.01	0.1	1	μF
3	Cvcc	0.1	1	10	μF
4	Rvcc	0.05	0.5	1	kΩ
5	RH1, RH2	1	5	10	MΩ

注意:

1. 上述参数有可能未经预告而改变。
2. 除上述连接例以外，尚未确认在其他电路中的工作状态。此外，上述连接图以及参数，并不作为保证工作的依据。请在进行充分的评价基础上设定实际的应用电路的参数。
3. 建议 R1~R6 设定为相同的参数，建议 C1~C6 设定为相同的参数。
4. 请将 Rvcc, Cvcc 的取值设定为 $Rvcc \cdot Cvcc \geq 5 \times 10^{-4}$ 。
5. 电池连接中，CHC 端子会出现过渡的检测状态。为防止熔断三端保险丝，请在最后连接 BAT6 的正极。

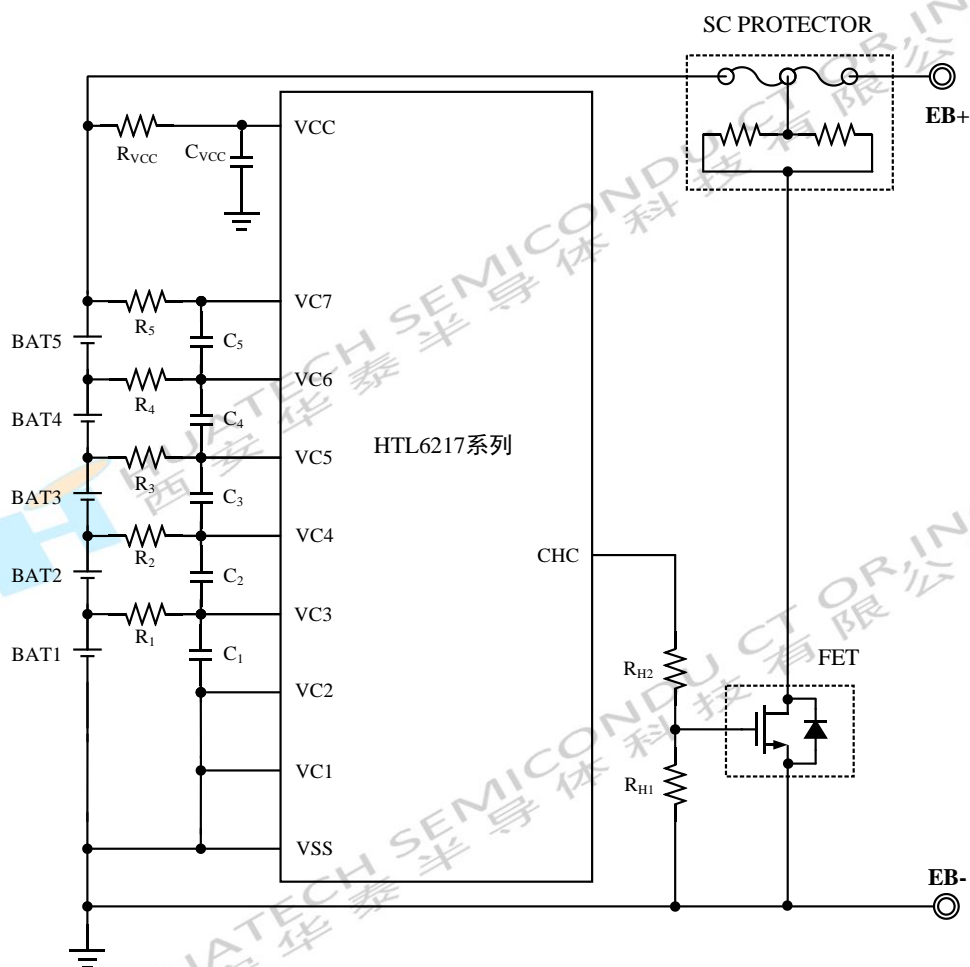


图 3 5 节串联
外接元器件参数

No.	元器件	最小值	典型值	最大值	单位
1	R1 ~ R5	0.5	1	10	kΩ
2	C1 ~ C5	0.01	0.1	1	μF
3	Cvcc	0.1	1	10	μF
4	Rvcc	0.05	0.5	1	kΩ
5	RH1, RH2	1	5	10	MΩ

注意：

1. 上述参数有可能未经预告而改变。
2. 除上述连接例以外，尚未确认在其他电路中的工作状态。此外，上述连接图以及参数，并不作为保证工作的依据。请在进行充分的评价基础上设定实际的应用电路的参数。
3. 建议 R1~R5 设定为相同的参数，建议 C1~C5 设定为相同的参数。
4. 请将 Rvcc, Cvcc 的取值设定为 $R_{vcc} \cdot C_{vcc} \geq 5 \times 10^{-4}$ 。
5. 电池连接中，CHC 端子会出现过渡的检测状态。为防止熔断三端保险丝，请在最后连接 BAT5 的正极。



5-7 节锂电池二次保护 IC

管脚分布

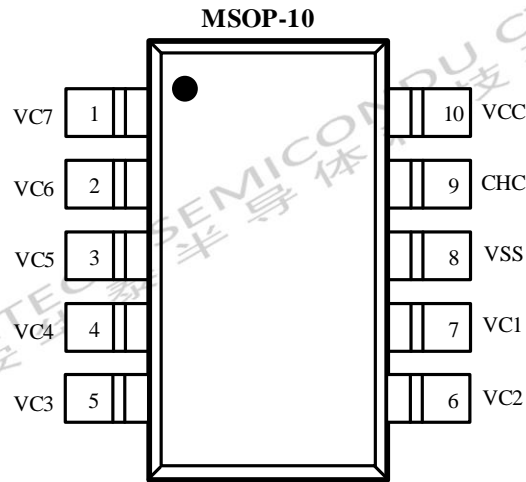


图 6 管脚分布

管脚描述

引脚号	符号	描述
1	VC7	电池 7 的正电压连接端子
2	VC6	电池 7 的负电压、电池 6 的正电压连接端子
3	VC5	电池 6 的负电压、电池 5 的正电压连接端子
4	VC4	电池 5 的负电压、电池 4 的正电压连接端子
5	VC5	电池 4 的负电压、电池 3 的正电压连接端子
6	VC2	电池 3 的负电压、电池 2 的正电压连接端子
7	VC1	电池 2 的负电压、电池 1 的正电压连接端子
8	VSS	负电源输入端子、电池 1 的负电压连接端子
9	CHC	充电控制用 FET 门极连接端子
10	VCC	正电源输入端子

产品说明

产品名称	过充电 保护阈值 V_{CU} (V)	过充电 滞后电压 V_{HC} (V)	过充电 检测延 迟时间 t_{CU} (s)	输出方式	输出逻辑	断线 检测 功能	封装
HTL6217AAAV10/R6	4.35 ± 0.025	-0.3	4	CMOS 输出	动态“H”	无	MSOP-10
HTL6217AABV10/R6	4.30 ± 0.025	-0.4	6	NMOS 漏级输出	动态“L”	有	MSOP-10
HTL6217AACV10/R6	4.25 ± 0.025	-0.2	2	CMOS 输出	动态“H”	无	MSOP-10

附：芯片内部集成其它电压阈值，如果所需产品的阈值不在上表内，请联系我们的销售办公室。

订货信息

型号	封装	包装数量	丝印
HTL6217AAAV10/R6	MSOP-10	卷盘，3000 PCS	6217AA XXXXX
HTL6217AABV10/R6	MSOP-10	卷盘，3000 PCS	6217AB XXXXX
HTL6217AACV10/R6	MSOP-10	卷盘，3000 PCS	6217AC XXXXX



5-7 节锂电池二次保护 IC

绝对最大额定值（环境温度 25℃）

注意：应用不要超过最大额定值，以防止损坏。长时间工作在最大额定值的情况下可能影响器件的可靠性。

符号	参数		适用引脚	额定值
V _{DS}	VCC 端子 - VSS 端子间输入电压		VCC	V _{SS} -0.3V to +40V
V _{IN}	输入端子电压		VC1, VC2, VC5, VC4, VC5, VC6, VC7	V _{SS} -0.3V to +40V
V _{CHC}	CHC 端子 输出电压	CMOS 输出产品	CHC	V _{SS} -0.3V to V _{CC} +0.3V
		N 沟道开路漏极输出产品		V _{SS} -0.3V to +40V
		P 沟道开路漏极输出产品		V _{CC} -40V to V _{CC} +0.3V
	ESD 性能(人体模型)		-	±2kV
T _{opr}	工作环境温度		-	-40 ℃ to +85 ℃
T _{stg}	储藏温度		-	-40 ℃ to +125 ℃
θ _{JA}	封装的热阻抗(MSOP-10)		-	125 ℃/W

备注 1: 超过这些“绝对最大额定值”可能对设备造成永久性损坏。

这些压力等级，只是针对硬件特定功能操作，不包含其他超过这些指示的推荐工作状态。
长时间暴露在绝对最大额定条件下可能影响器件的可靠性。

电气参数（环境温度为 25℃）

项目	符号	条件	最小值	典型值	最大值	单位
过充电检测电压n (n = 1, 2, 3, 4, 5, 6, 7)	V _{CU_n}	-	V _{CU} - 0.025	V _{CU}	V _{CU} + 0.025	V
		Ta = -5℃ ~ +55℃*1	V _{CU} - 0.030	V _{CU}	V _{CU} + 0.030	V
过充电滞后电压n (n = 1, 2, 3, 4, 5, 6, 7)	V _{HC_n}	100 mV ≤ V _{HC} ≤ 400 mV	V _{HC} - 0.050	V _{HC}	V _{HC} + 0.050	V
VCC端子 - VSS端子间 工作电压	V _{DSOP}	-	4	-	35	V
工作时消耗电流	I _{OPE}	V1 = V2 = V3 = V4 = V5 = V6 = V7 = V _{CU} - 1.0 V	-	3.0	5.0	μA
过放电时消耗电流	I _{OPED}	V1 = V2 = V3 = V4 = V5 = V6 = V7 = 2.3 V	-	3.0	5.0	μA
VC7端子电流	I _{VC7}	V1 = V2 = V3 = V4 = V5 = V6 = V7 = V _{CU} - 1.0 V	-	0.2	0.4	μA
VCn端子电流(n = 2, 3, 4, 5, 6)	I _{VC_n}	V1 = V2 = V3 = V4 = V5 = V6 = V7 = V _{CU} - 1.0 V	-0.3	0	0.3	μA
<i>输出电流 (CMOS输出产品)</i>						
CHC端子吸收电流	I _{CHCL}	-	1	2.4	-	mA
CHC端子源极电流	I _{CHCH}	-	200	600	-	μA
<i>输出电流 (NMOS漏极输出产品)</i>						
CHC端子吸收电流	I _{CHCL}	-	1	-	-	mA
CHC端子泄露电流 "L"	I _{CHCLL}	-	-	-	0.1	μA
<i>输出电流 (PMOS漏极输出产品)</i>						
CHC端子源极电流	I _{CHCH}	-	200	-	-	μA
CHC端子泄露电流 "H"	I _{CHCLH}	-	-	-	0.1	μA
<i>延迟时间</i>						
过充电检测延迟时间	t _{CU}	-	t _{CU} * 0.7	t _{CU}	t _{CU} * 1.3	s
测试模式移动时间	t _{TST}	-	-	-	30	ms



5-7 节锂电池二次保护 IC

功能框图

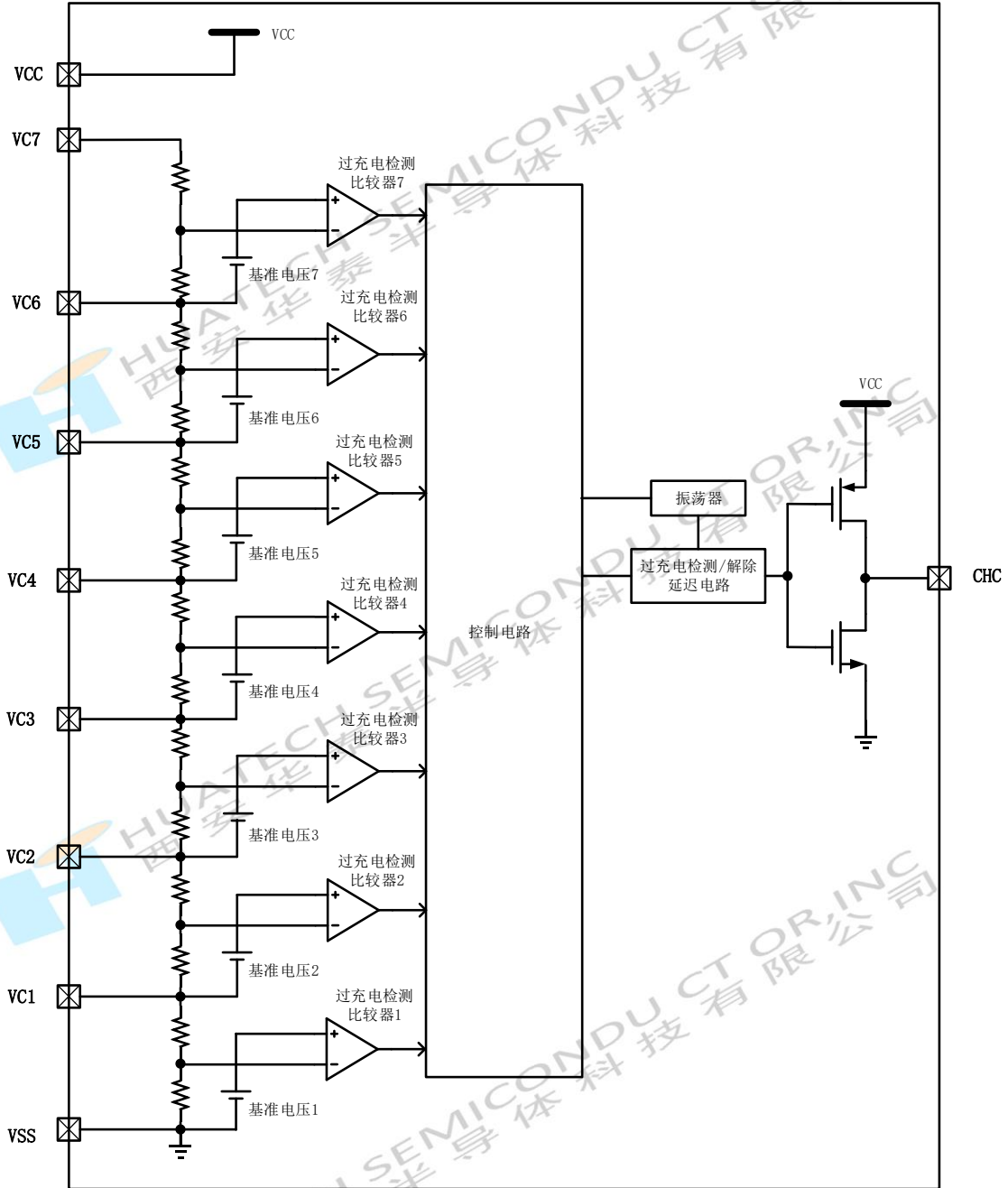


图 7 功能框图

功能描述

1、正常状态

所有电池电压未满足“过充电检测电压 $n(V_{CU_n})$ + 过充电滞后电压 $n(V_{HC_n})$ ”时，CHC 端子的输出为“L”（动态“H”）或“H”（动态“L”）。这种状态称为通常状态。

2、过充电状态

在通常状态下进行充电时，如果任何一个电池电压超过了 V_{CU_n} ，且这种状态持续保持在过充电检测延迟时间 (t_{CU}) 以上时，CHC 端子的输出开始反转。这种状态称为过充电状态。通过在 CHC 端子处连接 FET，就可以进行充电控制以及二次保护。所有电池电压未满足 $V_{CU_n} + V_{HC_n}$ ，且这种状态持续 2.0 ms（典型值）以上时，就会返回通常状态。

3、过充电定时复位功能

充电中的任何一个电池电压，在从超过 V_{CU_n} 开始至停止充电为止的 t_{CU} 中，如果暂时有比 V_{CU_n} 低的过充电解除噪声输入时，过充电解除噪声的时间未达到过充电定时复位延迟时间 (t_{TR}) 时， t_{CU} 将会继续计时。但是，在同样的状态下，如果过充电解除噪声的时间超过 t_{TR} 时， t_{CU} 会解除计时。当电池电压超过 V_{CU_n} 之后， t_{CU} 会重新开始计时。

4、断线保护功能

具有断线保护功能的 HTL6217 芯片检测到管脚中任意一根或者多根与电芯的连线断开，CHC 端子的输出为“H”（动态“H”）或“L”（动态“L”）。断线检测周期最大 32s。

5、测试模式

通过转换为测试模式可缩短过充电检测延迟时间 (t_{CU})。

当 VCC 端子电压比 VC7 端子电压高出 7.0 V 以上，且这种状态持续超过测试模式移动时间 (t_{TST}) 时，转换为测试模式。这种状态可利用内部闩锁来继续保持，即使 VCC 端子电压恢复为与 VC7 端子电压相同的电压，也可以继续保持测试模式。

进入过充电状态后，测试模式保持用的闩锁被复位，因此脱离测试模式。



5-7 节锂电池二次保护 IC

工作时序图

1、测试模式

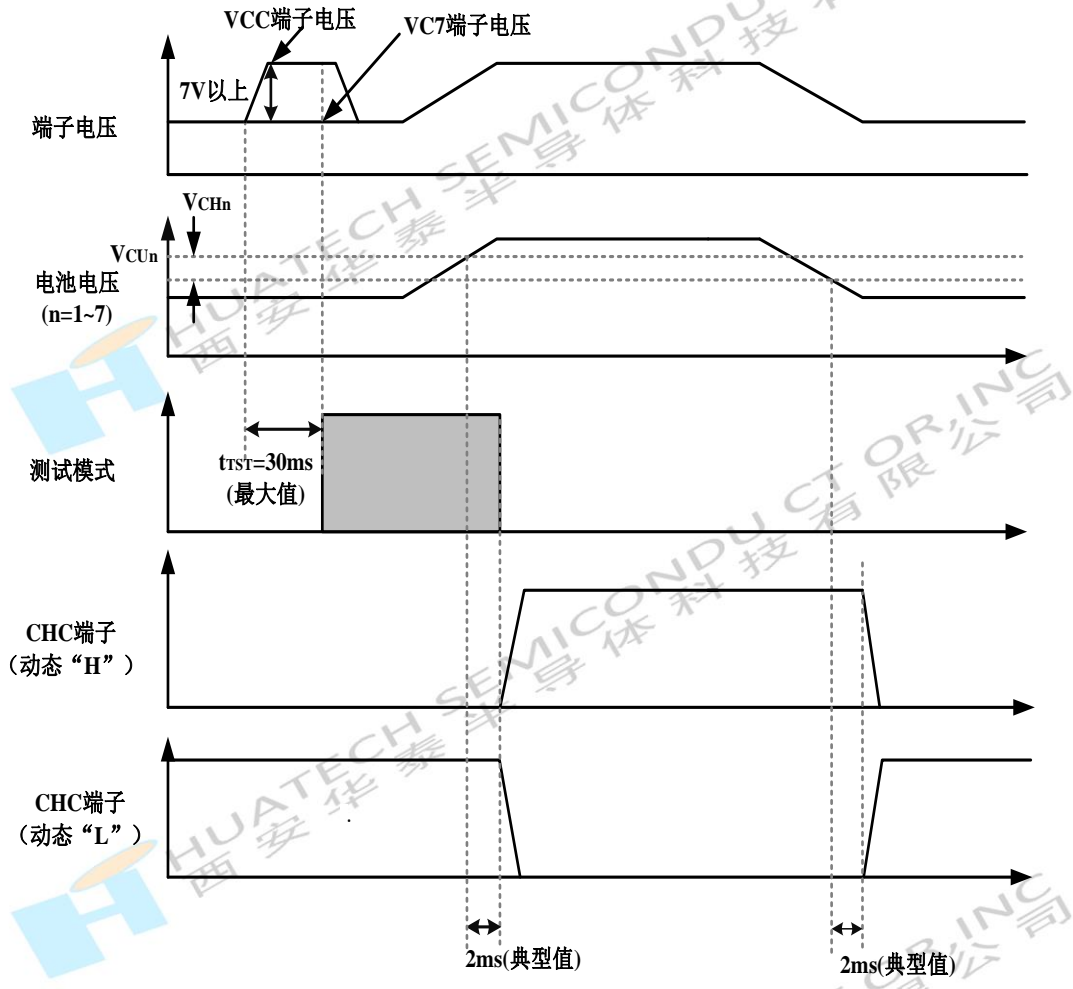


图 8 测试模式时序图

2、过充电检测工作

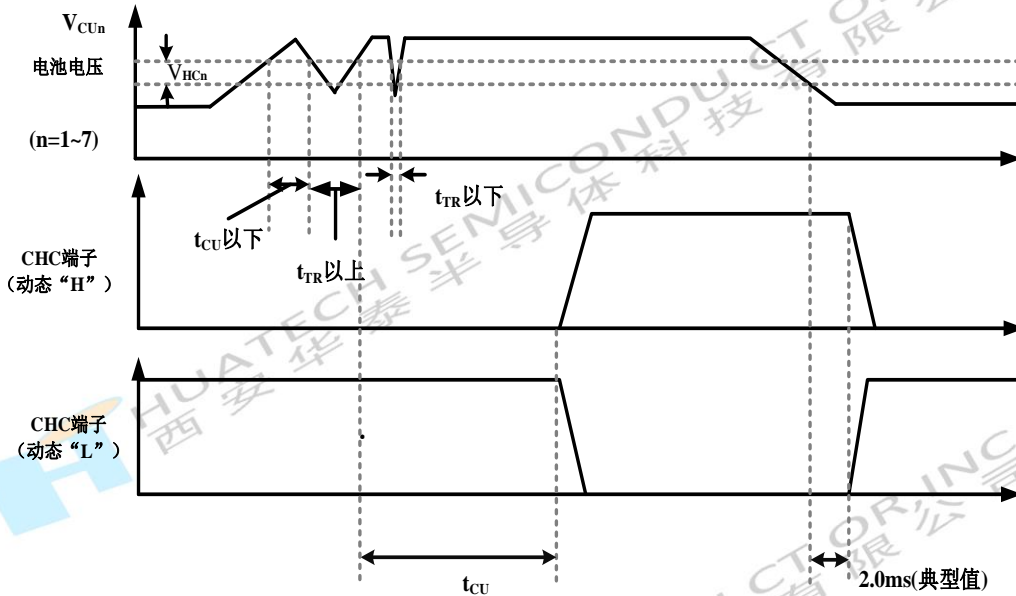


图 9 过充电检测时序图

3、过充电定时复位工作

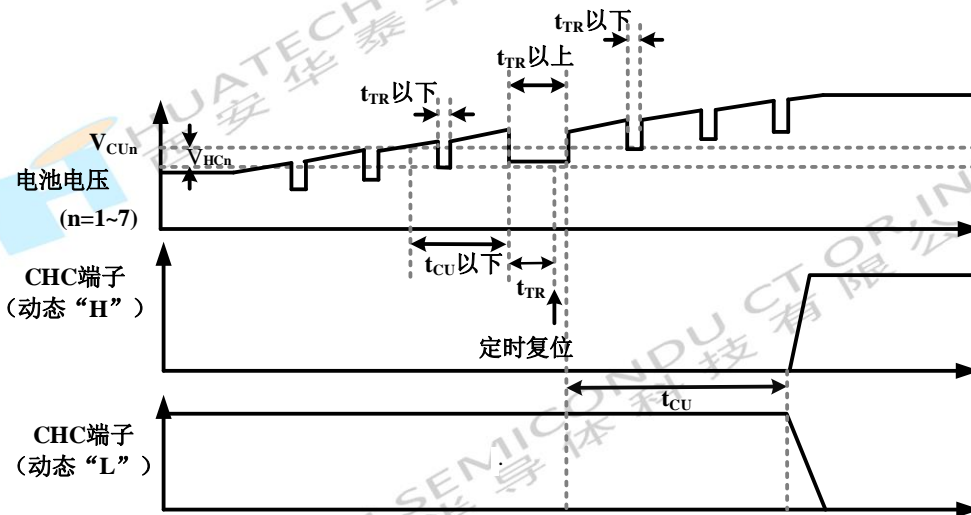
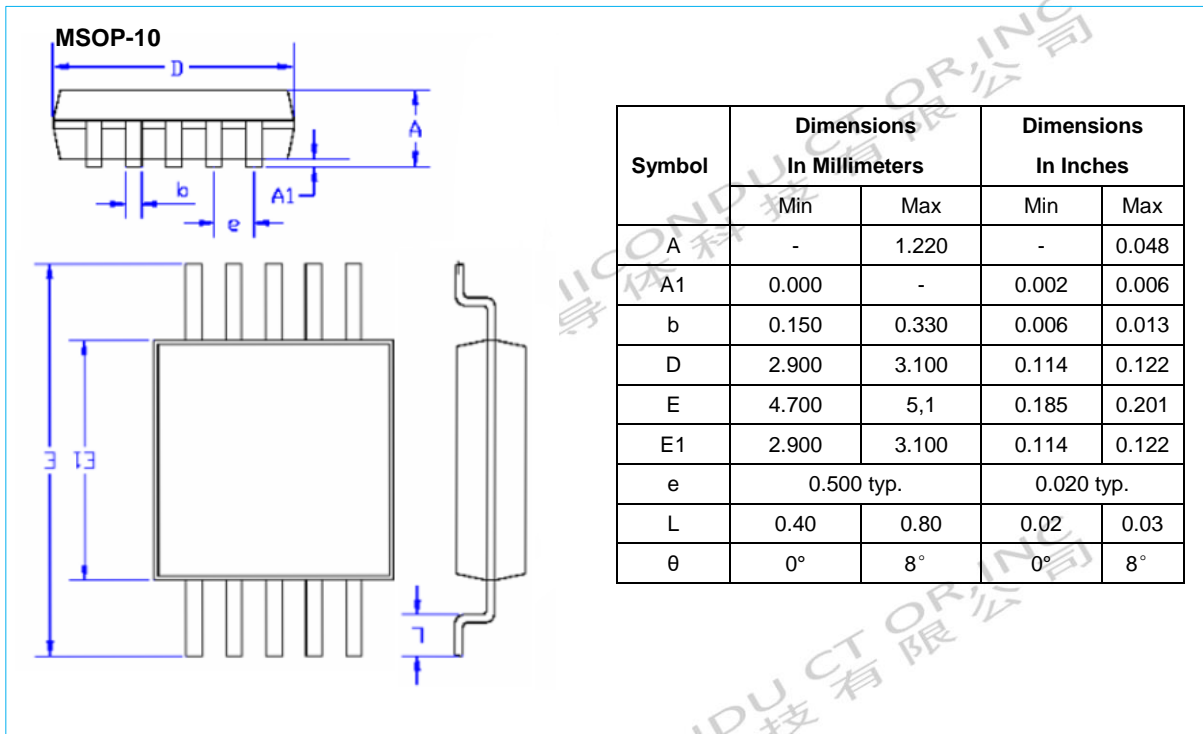


图 10 过充电定时复位时序图



5-7 节锂电池二次保护 IC

封装信息



重要提示

随着产品的改进，华泰 (Huatech) 有权对所提供的产品进行相应的修改、增强、改进或其它变更。

客户在使用华泰产品前，可联系华泰对应的销售办事处或代理商渠道获取最新的规格书 (datasheet) 和相关信息，并以此为依据确认所使用产品规格，此约束条件同样适用于购买合同的执行流程。

华泰保证其所销售的产品性能符合产品规格书所描述的适用范围，并以此为依据对所有参数进行严格测试，以保证其产品品质。