

MAPX	MODIFICATION	DATE
------	--------------	------

特性: Specifications
电气: Electrical:

1. 接触阻抗: Contact Resistance
30 milliohms MAX
2. 耐电压: Dielectric Withstanding Voltage:
500 V AC AT Sea Level
3. 绝缘阻抗: Insulation Resistance:
1000MEGA ohms MIN

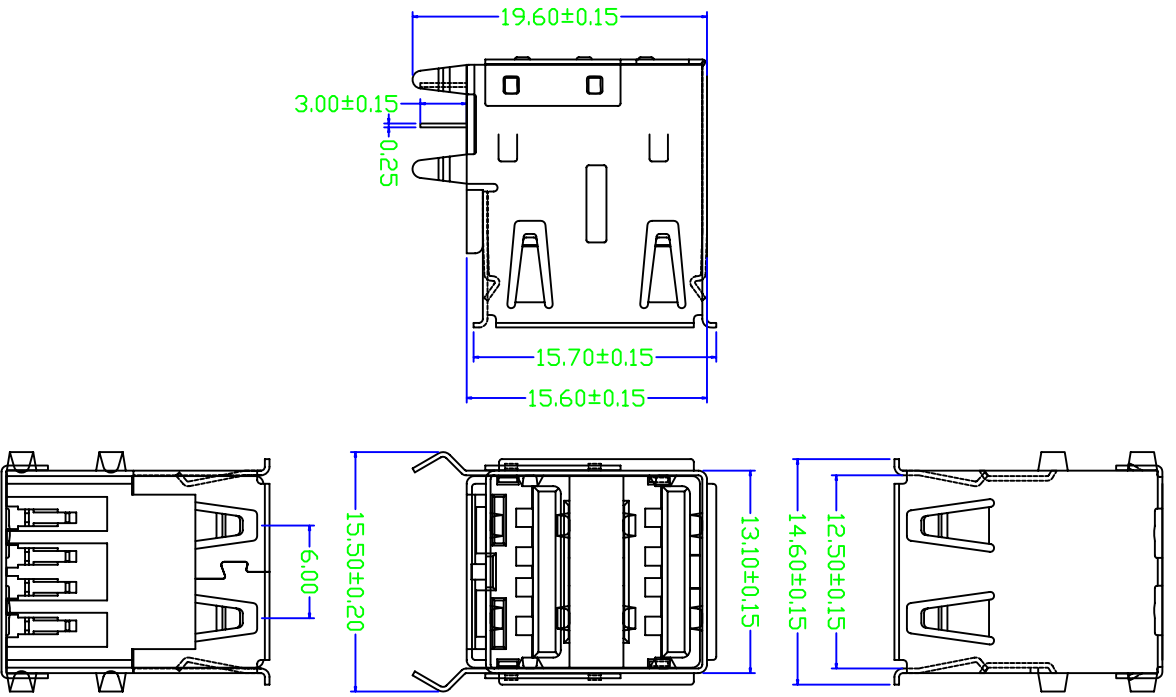
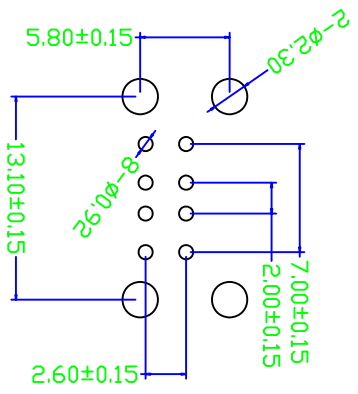
机构: Mechanical:

1. 结合力: Mating Force:
4.0KG MAX 最大4kg
2. 拔出力: Unmating Force:
0.5 KG NIN 最少0.5kg

材料: Material:

1. 塑胶: Housing: Hing Temperature Thermoplastio
 2. 端子: Contact: Copper Alloy 铜合金
 3. 外壳: Shell: Copper Alloy铁/铜合金
- 电镀: Finish:
1. 端子: Contact: Plated Gold in Mating Area;
Tin On Solder Talis
接触点镀金. 脚镀锡

Nickel Plating 镀镍



产品图

深圳市精拓金电子有限公司

公差一览表

TOLERANCE UNLESS OTHERWISE:	公差一览表
X. ±0.25	X. ±5.°
.X. ±0.20	.X. ±2.°
.XX. ±0.15	.XX. ±1.°
.XXX. ±0.10	.XXX. ±0.5°

单位	MM	制图	Z-Y-B	制图料号	JTJ-USB-01
比例	1:1	审核	L-Y-J	产品名称	USB 双层90度有边外扣弯脚
日期	2014.06.09	核准	L-Y-J	角法	版本
DATE		APRD		VIEW	VER
					A0