

300mA 低压差 防反灌 CMOS 电压稳压器

■ 产品概述

LN1138 系列是使用 CMOS 技术开发的高速、低压差，高精度输出电压，低消耗电流正电压型电压稳压器。由于内置有低通态电阻晶体管，因而压差低，能够获得较大的输出电流。内置防反灌保护电路，在输出电压高于输出电压时，限制通过低通态电阻晶体管的电流，从而起到保护芯片不被烧毁。为了使负载电流不超过输出晶体管的电流容量，内置了过载电流保护电路、短路保护电路。

■ 用途

- 移动电话
- 无绳电话
- 照相机、视频录制设备
- 便携式游戏机
- 便携式 AV 设备
- 基准电压源
- 以电池供电的系统

■ 订购信息

LN1138 ①②③④⑤⑥

数字项目	符号	描述	数字项目	符号	描述
①		CE 管脚逻辑	⑤		封装类型
	A	高有效（内置下拉电阻）		M	SOT-23-5L
	B	高有效（无内置下拉电阻）		K	SOT-353/SC70-5
	C	低有效（内置上拉电阻）		D	USP-6B
	D	低有效（无上拉电阻）	N	SOT-23-3	
②③	12-60	输出电压: 例 ②=3, ③=0 表示 3.0V	⑥		产品包装卷带信息
④	2	输出电压: 100mV 每档 例 ②=3, ③=0, ④=2 表示 3.0V		R	卷带: 正向
	A	输出电压: 50mV 每档 例 ②=3, ③=0, ④=A 表示 3.05V		L	卷带: 反向

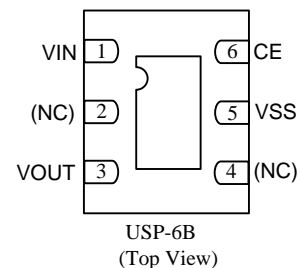
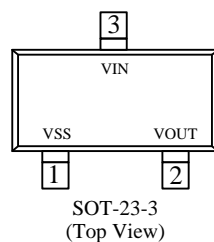
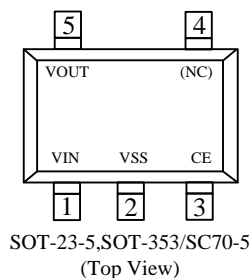
■ 产品特点

- 可选择输出电压: 可以在 1.5~5.0V 的范围内选择, 步进为 0.1V
- 输出电压精度高: 精度可达 $\pm 2.0\%$
- 输入输出压差低: 300 mV 典型值(输出为 3.0V 的产品, $I_{OUT}=100mA$ 时)
- 高纹波抑制比: 70dB (10 kHz)
- 消耗电流少: 70 μA (TYP.)
- 最大输出电流: 可输出 300mA ($V_{IN} \geq V_{OUT} + 1V$)
- 待机电流: 小于 0.1 μA
- 内置保护: 内置过流保护和短路保护电路
- 反灌保护: 内置防反灌保护电路

■ 封装

- SOT-353/SC70-5
- SOT-23-3
- SOT-23-5L
- USP-6B

■ 引脚排列

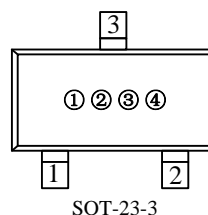
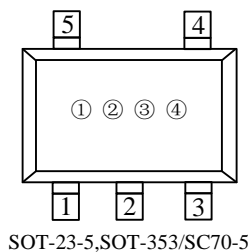


■ 引脚分配

引脚号			引脚名	功能
SOT-23-5,SOT-353/SC70-5	SOT-23-3	USP-6B		
1	3	1	VIN	输入端
2	1	5	VSS	接地端
3	/	6	CE	芯片使能端
4	/	2, 4	NC	悬空
5	2	3	VOUT	输出端

■ 打印信息

- SOT-23-5,SOT-353/SC70-5,SOT-23-3



- ① 表示产品系列

符号	产品描述
4	LN1138◆◆◆◆◆◆◆◆

- ② 表示输出电压范围和类型

输出电压(V)	1.0~3.0	3.1~6.0	1.05~3.05	3.15~6.05		
符号	V	A	E	L	产品 名称	LN1138A◆◆◆◆◆◆◆◆
	X	B	F	M		LN1138B◆◆◆◆◆◆◆◆
	Y	C	H	N		LN1138C◆◆◆◆◆◆◆◆
	Z	D	K	P		LN1138D◆◆◆◆◆◆◆◆

③ 表示输出电压

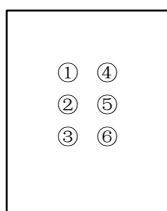
符号	输出电压 (V)			
0	-	3.1	-	3.15
1	-	3.2	-	3.25
2	-	3.3	-	3.35
3	-	3.4	-	3.45
4	-	3.5	-	3.55
5	-	3.6	-	3.65
6	-	3.7	-	3.75
7	-	3.8	-	3.85
8	-	3.9	-	3.95
9	1.0	4.0	1.05	4.05
A	1.1	4.1	1.15	4.15
B	1.2	4.2	1.25	4.25
C	1.3	4.3	1.35	4.35
D	1.4	4.4	1.45	4.45
E	1.5	4.5	1.55	4.55

符号	输出电压 (V)			
F	1.6	4.6	1.65	4.65
H	1.7	4.7	1.75	4.75
K	1.8	4.8	1.85	4.85
L	1.9	4.9	1.95	4.95
M	2.0	5.0	2.05	5.05
N	2.1	-	2.15	-
P	2.2	-	2.25	-
R	2.3	-	2.35	-
S	2.4	-	2.45	-
T	2.5	-	2.55	-
U	2.6	-	2.65	-
V	2.7	-	2.75	-
X	2.8	-	2.85	-
Y	2.9	-	2.95	-
Z	3.0	-	3.05	-

④ 表示产品批号

数字 0-9, A-Z 为 LN1138 的批号

- USP-6B



USP-6B

① ② 表示产品系列

符号		产品名
①	②	
3	4	LN1138xxxxDx

③ 代表电压调整类型

符号	类型	产品名
A	高有效 (内置下拉电阻)	LN1138AxxxDx
B	高有效 (没有内置电阻)	LN1138BxxxDx
C	低有效 (内置上拉电阻)	LN1138CxxxDx
D	低有效 (没有内置电阻)	LN1138DxxxDx

④ 代表输出电压的整数位

例如：3 代表 3.x,5 代表 5.x;

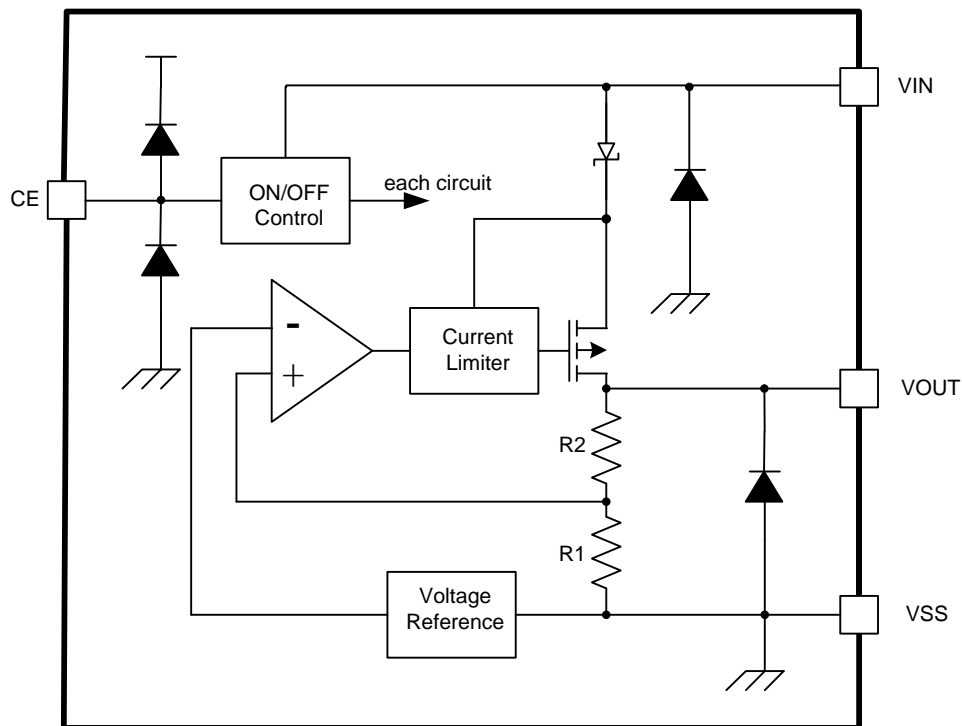
⑤ 代表输出电压的小数

符号	电压 (V)	产品名	符号	电压 (V)	产品名
0	X.0	LN1138xx0xDx	A	X.05	LN1138xxAx Dx
1	X.1	LN1138xx1xDx	B	X.15	LN1138xxBx Dx
2	X.2	LN1138xx2xDx	C	X.25	LN1138xxCx Dx
3	X.3	LN1138xx3xDx	D	X.35	LN1138xxDx Dx
4	X.4	LN1138xx4xDx	E	X.45	LN1138xxEx Dx
5	X.5	LN1138xx5xDx	F	X.55	LN1138xxFx Dx
6	X.6	LN1138xx6xDx	H	X.65	LN1138xxHx Dx
7	X.7	LN1138xx7xDx	K	X.75	LN1138xxKx Dx
8	X.8	LN1138xx8xDx	L	X.85	LN1138xxLx Dx
9	X.9	LN1138xx9xDx	M	X.95	LN1138xxMx Dx

⑥ 表示产品批号

数字 0-9, A-Z(G, I, J, O, Q, W 除外)

■ 功能框图

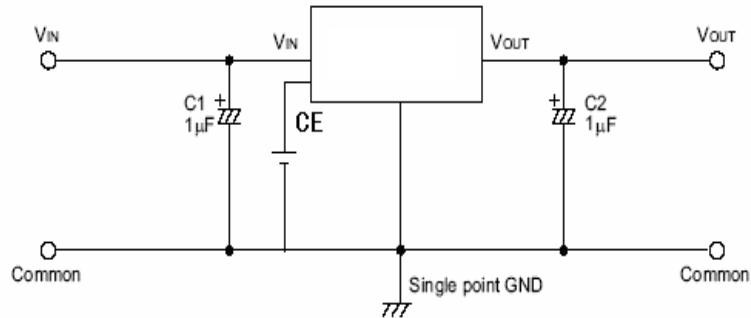


绝对最大额定值

项目	符号	绝对最大额定值		单位
输入电压	V_{IN}	$V_{SS}-0.3 \sim V_{SS}+8$		V
	$V_{ON/OFF}$	$V_{SS}-0.3 \sim V_{IN}+0.3$		
输出电压	V_{OUT}	$V_{SS}-0.3 \sim V_{IN}+0.3$		
容许功耗	P_D	SOT-23-5L, SOT-353/SC-70	250	mW
		USP-6B	100	
工作温度	T_{opr}	-40 ~ +85		°C
保存温度	T_{stg}	-40 ~ +125		

注意： 绝对最大额定值是指在任何条件下都不能超过的额定值。万一超过此额定值，有可能造成产品劣化等物理性损伤。

典型应用电路



注意： 上述连接图以及参数并不作为保证电路工作的依据，实际的应用电路请在进行充分的实测基础上设定参数。

使用条件

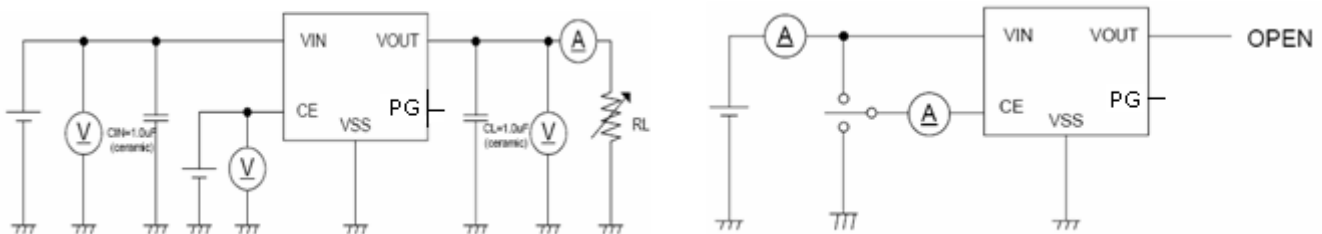
输入电容器(C1): 1.0µF以上

输出电容器(C2): 1.0 µF以上(钽电容器)

注意： 一般而言，线性稳压电源因选择外接零件的不同有可能引起振荡。上述电容器使用前请确认在应用电路上不发生振荡；

如果是 SOT23-3 封装，则没有 CE 引脚，只有 VDD, VOUT, GND, CE 和 VDD 内部电路已经连接。

测试电路



电路 1

电路 2

■ 电学特性参数

项目	符号	条件	最小值	典型值	最大值	单位	测试电路
输出电压*1	$V_{OUT(E)}$	$V_{IN} = V_{OUT(S)} + 1.0 \text{ V}$, $I_{OUT} = 30 \text{ mA}$	$V_{OUT(S)} \times 0.98$	$V_{OUT(S)}$	$V_{OUT(S)} \times 1.02$	V	1
输出电流*2	I_{OUT}	$V_{IN} \geq V_{OUT(S)} + 1.0 \text{ V}$	500 *5	—	—	mA	1
输入输出压差*3	V_{drop}	$I_{OUT} = 50 \text{ mA}$	—	0.12	0.20	V	1
		$I_{OUT} = 100 \text{ mA}$	—	0.30	0.45		
输入稳定度	$\frac{\Delta V_{OUT1}}{\Delta V_{IN} \cdot V_{OUT}}$	$V_{OUT(S)} + 0.5 \text{ V} \leq V_{IN} \leq 7 \text{ V}$ $I_{OUT} = 30 \text{ mA}$	—	0.10	0.20	%/V	
负载稳定度	ΔV_{OUT2}	$V_{IN} = V_{OUT(S)} + 1.0 \text{ V}$ $1.0 \text{ mA} \leq I_{OUT} \leq 100 \text{ mA}$	—	50	100	mV	
输出电压温度系数*4	$\frac{\Delta V_{OUT}}{\Delta T_a \cdot V_{OUT}}$	$V_{IN} = V_{OUT(S)} + 1.0 \text{ V}$, $I_{OUT} = 10 \text{ mA}$ $-40^\circ\text{C} \leq T_a \leq 85^\circ\text{C}$	—	± 100	—	ppm/°C	
工作消耗电流	I_{SS1}	$V_{IN} = V_{OUT(S)} + 1.0 \text{ V}$	—	20	—	μA	2
输入电压	V_{IN}	—	2.0	—	7	V	—
纹波抑制率	PSRR	$V_{IN} = V_{OUT(S)} + 1.0 \text{ V}$, $f = 10 \text{ kHz}$ $V_{rip} = 0.5 \text{ V}_{rms}$, $I_{OUT} = 50 \text{ mA}$	—	70	—	dB	1
短路电流	I_{short}	$V_{IN} = V_{OUT(S)} + 1.0 \text{ V}$, ON/OFF 端子为 ON, $V_{OUT} = 0 \text{ V}$	—	60	—	mA	1
CE 最小高电平	V_{CEH}		1.6			V	1
CE 最小低电平	V_{CEL}				0.25	V	1
CE 为高电流	ICEH	$V_{IN} = V_{CE} = V_{OUT(T)} + 1\text{V}$	-0.1		0.1	μA	2
CE 为低电流	ICEL	$V_{IN} = V_{OUT(T)} + 1\text{V}$, $V_{CE} = V_{SS}$	-0.1		0.1	μA	2

*1. $V_{OUT(S)}$: 设定输出电压值

$V_{OUT(E)}$: 实际输出电压值

*2. 缓慢增加输出电流，当输出电压为小于 $V_{OUT(E)}$ 的95%时的输出电流值

*3. $V_{drop} = V_{IN1} - (V_{OUT3} \times 0.98)$

V_{OUT3} : $V_{IN} = V_{OUT(S)} + 1.0 \text{ V}$, $I_{OUT} = 100 \text{ mA}$ 时的输出电压值

V_{IN1} : 缓慢下降输入电压，当输出电压降为 V_{OUT3} 的98%时的输入电压

*4. 输出电压的温度变化[mV/°C]按照如下公式算出:

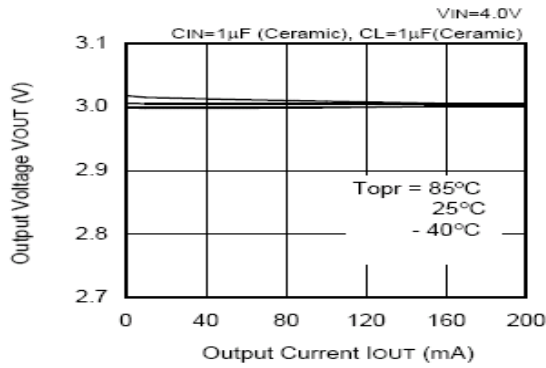
$$\frac{\Delta V_{OUT}}{\Delta T_a} [\text{mV}/^\circ\text{C}]^{*1} = V_{OUT(S)}(V)^{*2} \times \frac{\Delta V_{OUT}}{\Delta T_a \cdot V_{OUT}} [\text{ppm}/^\circ\text{C}]^{*3} \div 1000$$

*①. 输出电压的温度变化 *②. 设定输出电压值 *③. 上述输出电压的温度系数

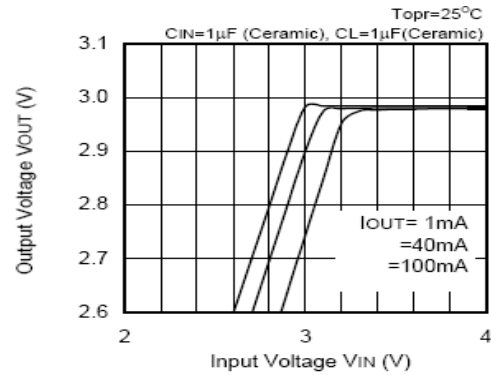
*5. 意指能够得到此值为止的输出电流。由于封装容许功耗的不同，也有不能满足此值的情况发生。请注意在输出大电流时的封装容许功耗，此规格为设计保证。

■ 特性曲线 (3.0V 输出)

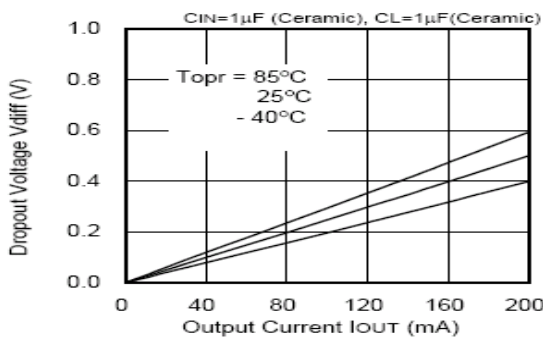
1、输出电压-输出电流 (负载电流增加时)



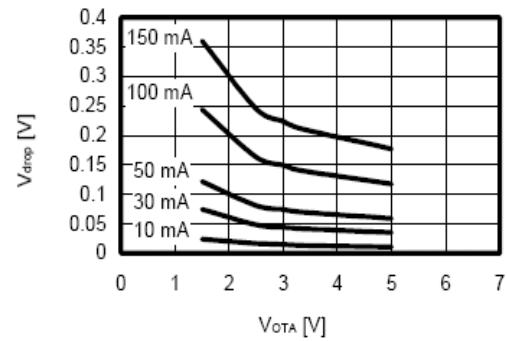
2、输出电压和输入电压



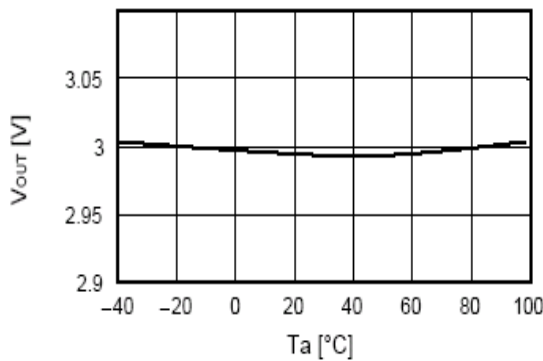
3、Dropout 电压和输出电流



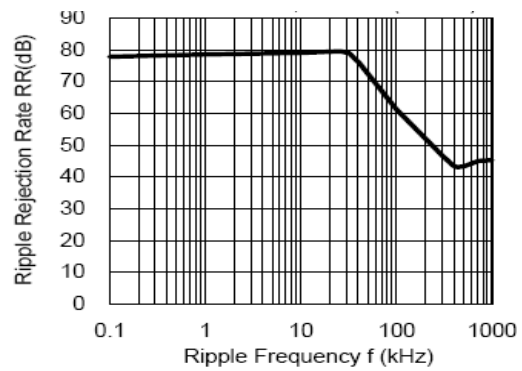
4、Dropout 电压和输出电压



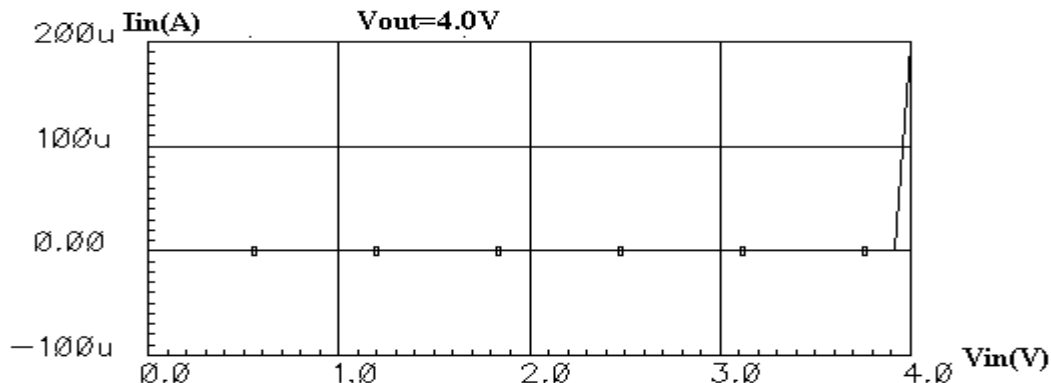
5、输出电压和环境温度



6、纹波抑制

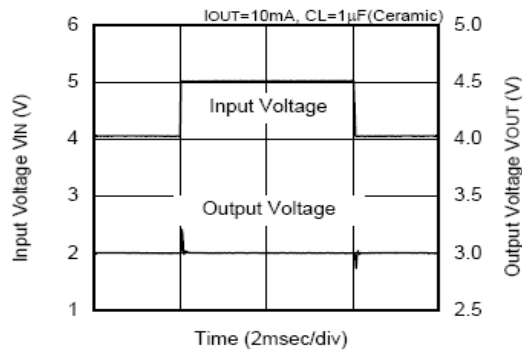


7、反灌电流

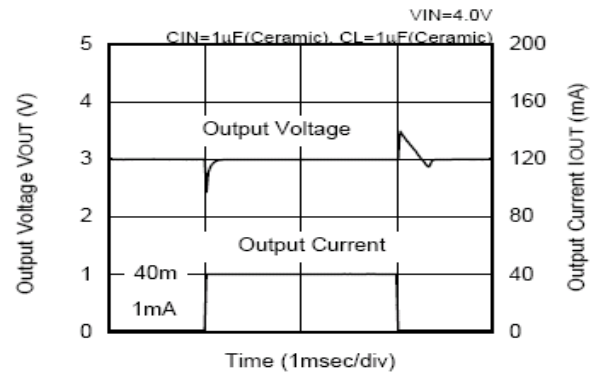


8、瞬态响应

输入瞬态响应

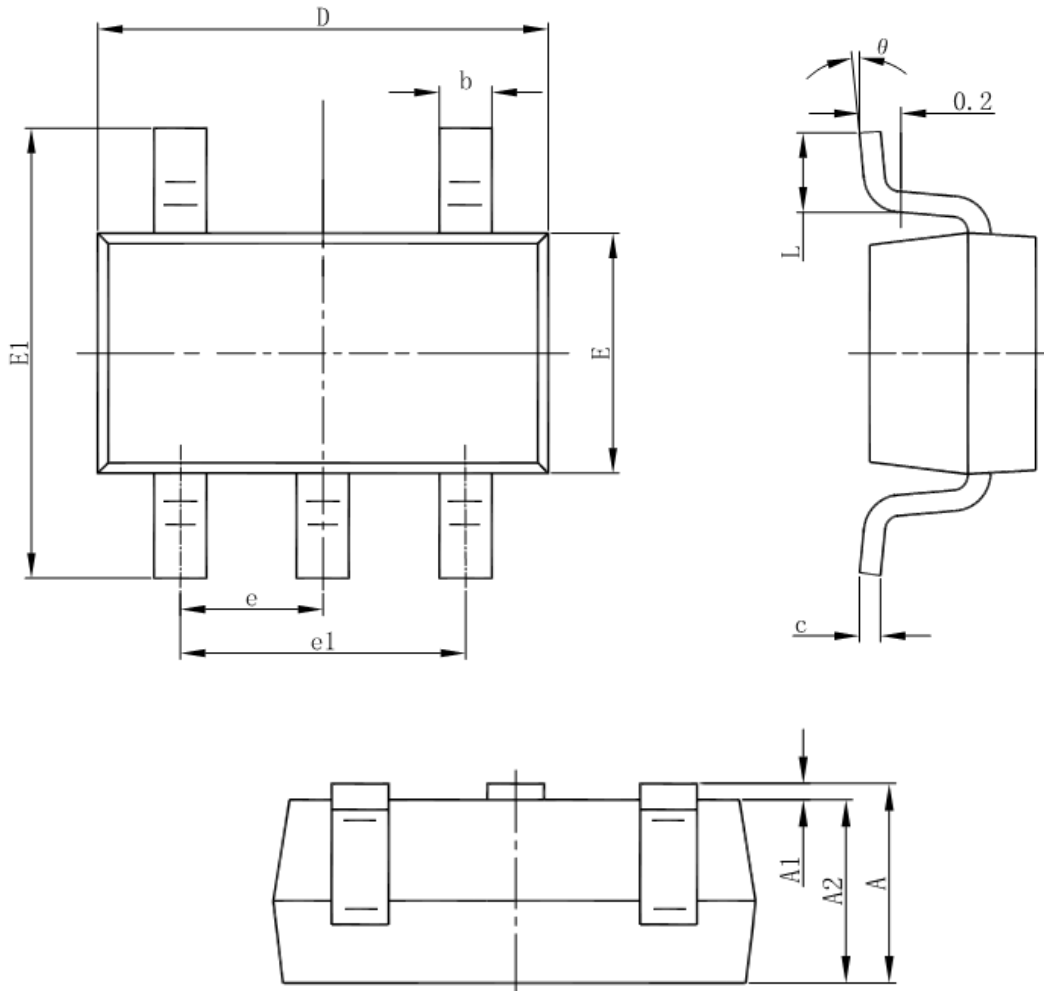


负载瞬态响应



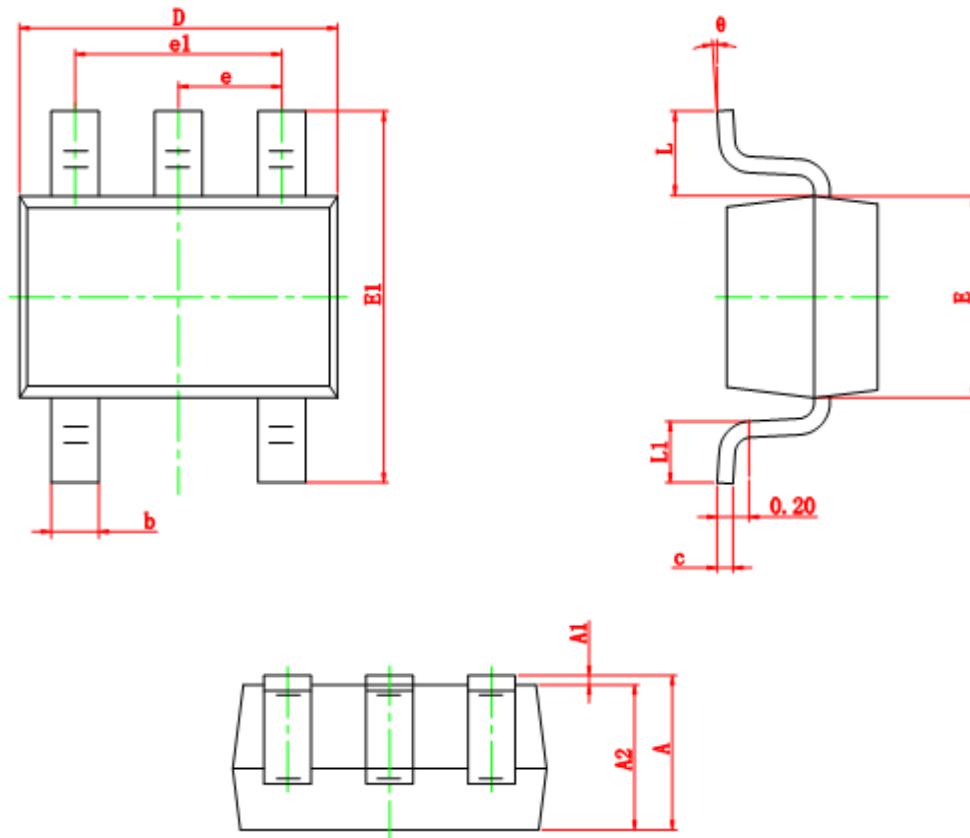
■ 封装信息

- SOT-23-5L



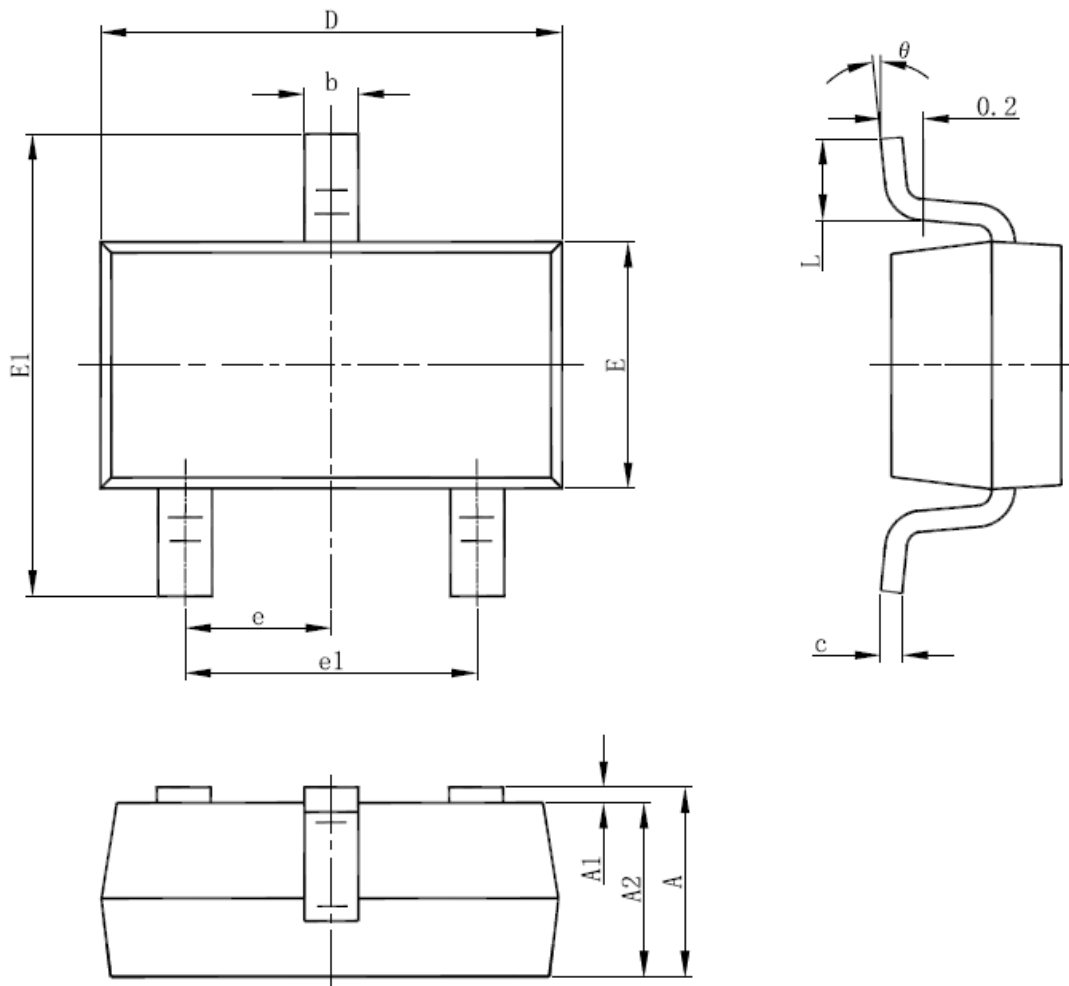
Symbol	Dimensions In Millimeters		Dimensions In Inches	
	Min	Max	Min	Max
A	1.050	1.250	0.041	0.049
A1	0.000	0.100	0.000	0.004
A2	1.050	1.150	0.041	0.045
b	0.300	0.500	0.012	0.020
c	0.100	0.200	0.004	0.008
D	2.820	3.020	0.111	0.119
E	1.500	1.700	0.059	0.067
E1	2.650	2.950	0.104	0.116
e	0.950(BSC)		0.037(BSC)	
e1	1.800	2.000	0.071	0.079
L	0.300	0.600	0.012	0.024
θ	0°	8°	0°	8°

● SOT-353/SC70-5



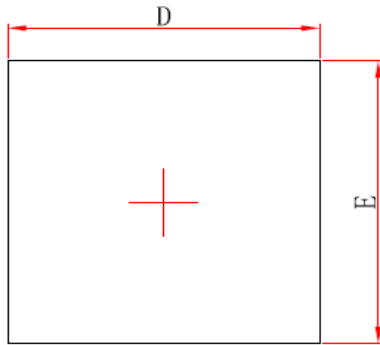
Symbol	Dimensions In Millimeters		Dimensions In Inches	
	Min	Max	Min	Max
A	0.900	1.100	0.035	0.043
A1	0.000	0.100	0.000	0.004
A2	0.900	1.000	0.035	0.039
b	0.150	0.350	0.006	0.014
c	0.080	0.150	0.003	0.006
D	2.000	2.200	0.079	0.087
E	1.150	1.350	0.045	0.053
E1	2.150	2.450	0.085	0.096
e	0.650 TYP		0.026 TYP	
e1	1.200	1.400	0.047	0.055
L	0.525 REF		0.021 REF	
L1	0.260	0.460	0.010	0.018
θ	0°	8°	0°	8°

● SOT-23-3

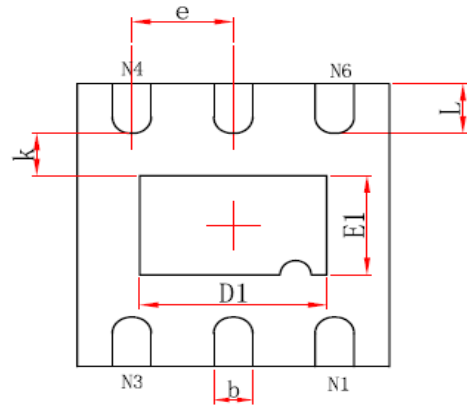


Symbol	Dimensions In Millimeters		Dimensions In Inches	
	Min	Max	Min	Max
A	1.050	1.250	0.041	0.049
A1	0.000	0.100	0.000	0.004
A2	1.050	1.150	0.041	0.045
b	0.300	0.500	0.012	0.020
c	0.100	0.200	0.004	0.008
D	2.820	3.020	0.111	0.119
E	1.500	1.700	0.059	0.067
E1	2.650	2.950	0.104	0.116
e	0.950(BSC)		0.037(BSC)	
e1	1.800	2.000	0.071	0.079
L	0.300	0.600	0.012	0.024
θ	0°	8°	0°	8°

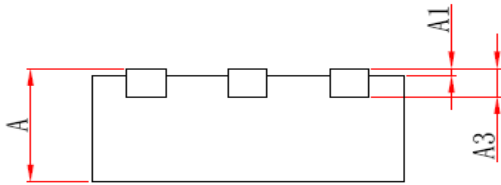
● USP-6B



Top View



Bottom View



Side View

Symbol	Dimensions In Millimeters		Dimensions In Inches	
	Min.	Max.	Min.	Max.
A	0.700/0.800	0.800/0.900	0.028/0.031	0.031/0.035
A1	0.000	0.050	0.000	0.002
A3	0.203REF.		0.008REF.	
D	1.900	2.100	0.075	0.083
E	1.900	2.100	0.075	0.083
D1	1.100	1.300	0.043	0.051
E1	0.600	0.800	0.024	0.031
k	0.200MIN.		0.008MIN.	
b	0.180	0.300	0.007	0.012
e	0.650TYP.		0.026TYP.	
L	0.250	0.450	0.010	0.018