

## EA15 系列

### —— 标准封装 AC-DC 模块电源 15W

#### 产品特性

- ◆ 超宽电压输入 85-264VAC (120-370VDC)
- ◆ 输出短路、过温保护功能
- ◆ 体积小、重量轻
- ◆ 高效率、高功率密度,
- ◆ 低功耗、绿色环保
- ◆ 工业级产品技术设计



#### 应用范围

无线网络、电信/数据通信、电力系统、工业控制系统、测量仪器仪表、智能化领域等电源系统。适合于需要实现输入范围波动大，需要电源隔离，布板空间小等设计，并实现产品功能模块化，提高产品可靠性。

#### 产品型号

型号	输出电压/输出电流 Vo/Io	输出纹波+噪声	效率(TYP)
EA15-S05	5V / 3000mA	100mv (typ)	76%
EA15-S12	12V / 1250mA		81%
EA15-S24	24V / 625mA		83%
EA15-D05	±5V / 1500mA		76%
EA15-D12	±12V / 625mA		81%
EA15-D15	±15V / 500mA		81%
EA15-D24	±24V / 312mA		81%
EA15-E0505	5V/2200mA 5V/800mA		80%
EA15-E0512	5V/2000mA 12V/400mA		80%
EA15-E0524	5V/2200mA 24V/200mA		80%
EA15-T0505	5V/2000mA ±5V/500mA		80%
EA15-T0512	5V/2000mA ±12V/200mA		81%
EA15-T0524	5V/2000mA ±24V/100mA		81%

\*如有其它规格型号需求，可直接联系我司。

#### 输入特性

输入电压范围	85-264Vac (120-370Vdc)	
浪涌电流	10A (TYP) @ 110Vac	20A (TYP) @ 230Vac
外接保险丝 (推荐值)	2A/250V	慢断

#### 输出特性

输出电压稳压精度	±2%
源效应	±0.5% (typ)
负载调整率(10%~100%)	±1% (typ)
最小负载	10%
输出纹波+噪声 (峰-峰值)	100mV (typ) (20MHz Bandwidth)



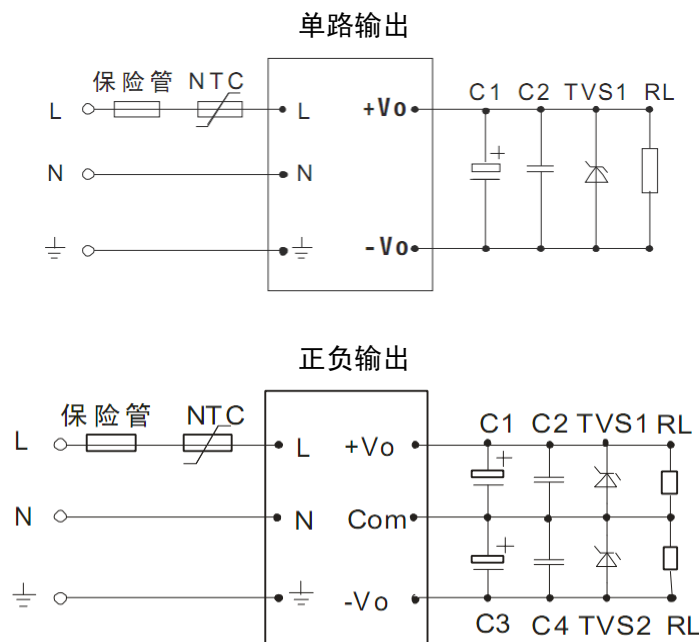
短路保护	可长期短路，自恢复
输出过压保护	≥1.1 倍

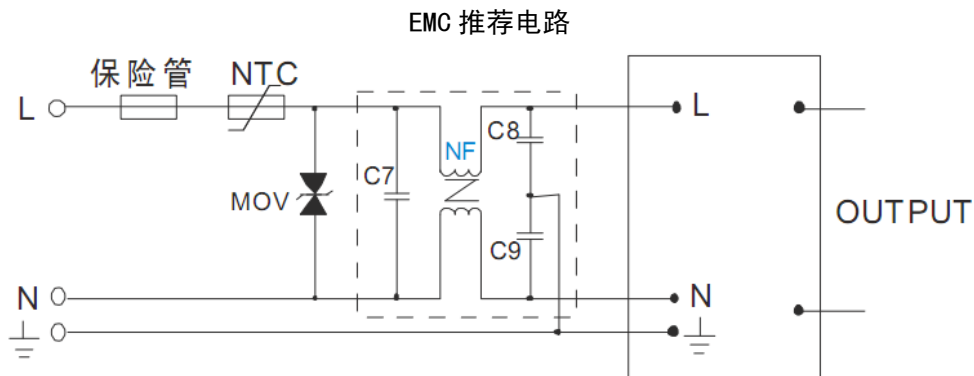
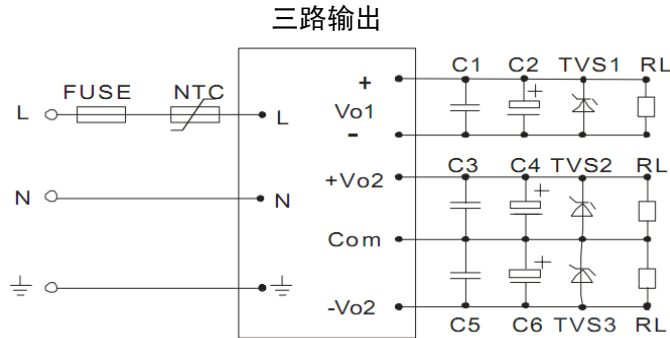
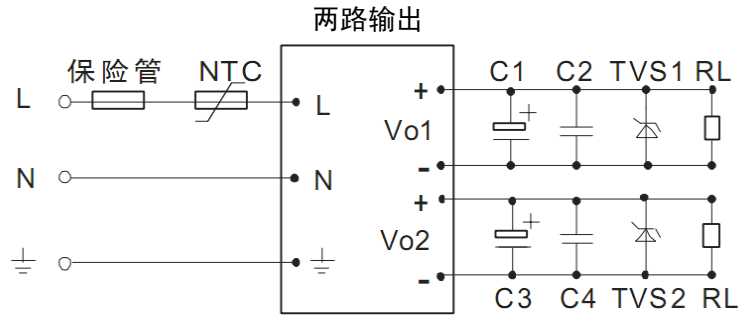
### 一般特性

温度特性	工作温度 功率降额 存储温度 外壳温度	-40℃~+70℃ 3.75% / °C , -40℃~+105℃ +90℃ max
掉电时间		40ms (typ) / at Vin:320Vdc
湿度		85%RH(max)
温漂		0.02%/°C
开关频率		65kHz (typ)
绝缘	输入—输出	3000Vac/1Min
	输出—输出	2000Vdc/1Min
漏电流		0.3mA RMS typ. 230VAC/50Hz
*电磁兼容静电放电	IEC/EN 61000-4-2 level 3	6kV/8kV
*射频辐射抗扰	IEC/EN 61000-4-3	
*电快速瞬变脉冲群	IEC/EN 61000-4-4 level 3	2 kV
*浪涌	IEC/EN 61000-4-5 level 3	1kV/2kV
*传导/辐射		EN55022, level A
安全等级		CLASS I
外壳等级		UL94V-0
安装		PCB
MTBF		>200,000h @25℃

**注:** 1. 标注\*测试项目，需增加外围 EMC 推荐电路；  
2. 以上所列数据除特别说明外，都是在 TA=25℃, 湿度<75%的条件下测得。

### 典型应用



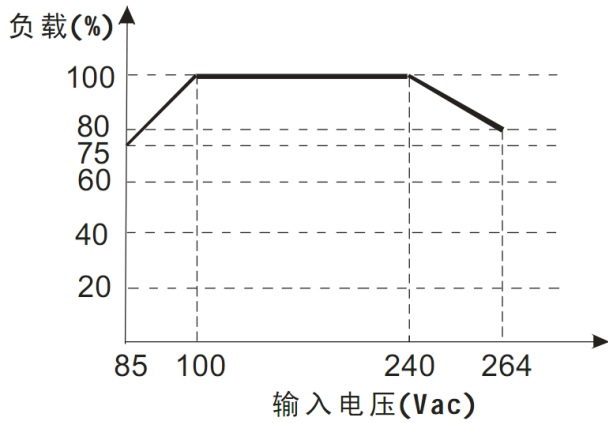


**备注:**

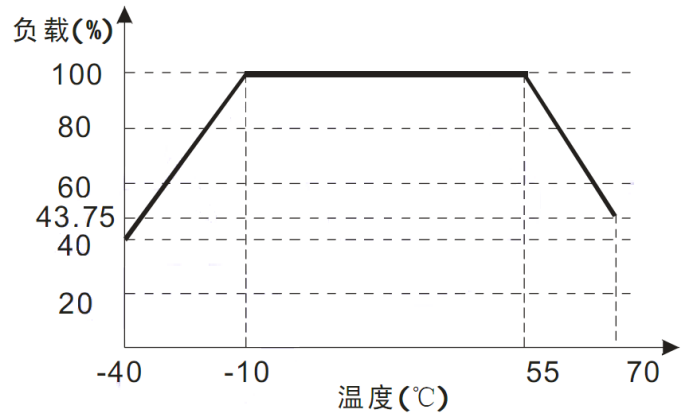
1. 输出滤波电容 C1、C3、C5 为电解电容，建议使用高频低阻电解电容，容量和流过的电流请参考各厂商提供的技术规格。电容耐压降额大于 80%。C2、C4、C6 去除高频噪声，建议取 0.1 F。TVS 管为保护后级电路（在模块异常时），建议使用。
2. NTC 热敏电阻，型号：5D-9。
3. EMC 推荐电路参数：  
MOV 为压敏电阻，推荐型号：471KD10，作用为在雷击浪涌时保护模块不受损坏。  
C7 为 X 电容，建议 0.1 $\mu$ F/275V；C8、C9 均为 Y 电容，建议 2200pF/400V；NF 为共模电感，建议 10mH-30mH。



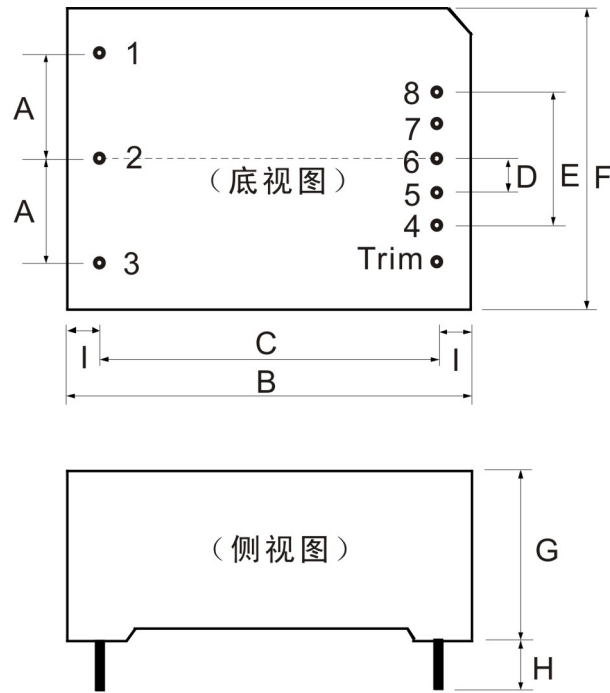
### 输入电压与负载关系图



### 温度与负载关系图



### 外观和尺寸



单位: mm 公差: ±0.5mm

#### 尺寸说明:

标记	A	B	C	D	E	F	G	H
尺寸	17.5	62	54	5	20	45	22.5	4

#### 引脚定义:

引脚	1	2	3	4	5	6	7	8	Trim
EA15-SXX	AC(L)	AC(N)	NC	-Vo	NP	NP	NP	+Vo	NP
EA15-DXX	AC(L)	AC(N)	NC	-Vo	NP	COM	NP	+Vo	NP
EA15-EXXYY	AC(L)	AC(N)	NC	-Vo1	+Vo1	NC	-Vo2	+Vo2	NP
EA15-TXXYY	AC(L)	AC(N)	NC	-Vo1	+Vo1	-Vo2	COM	+Vo2	NP