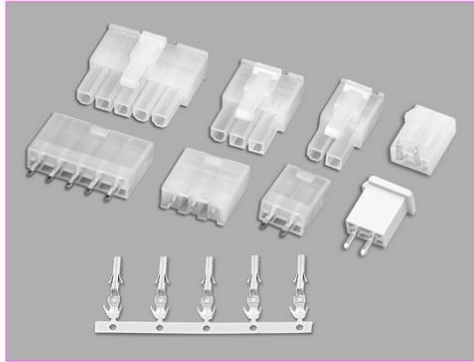




(5557、5566、5569单排)型条形连接器

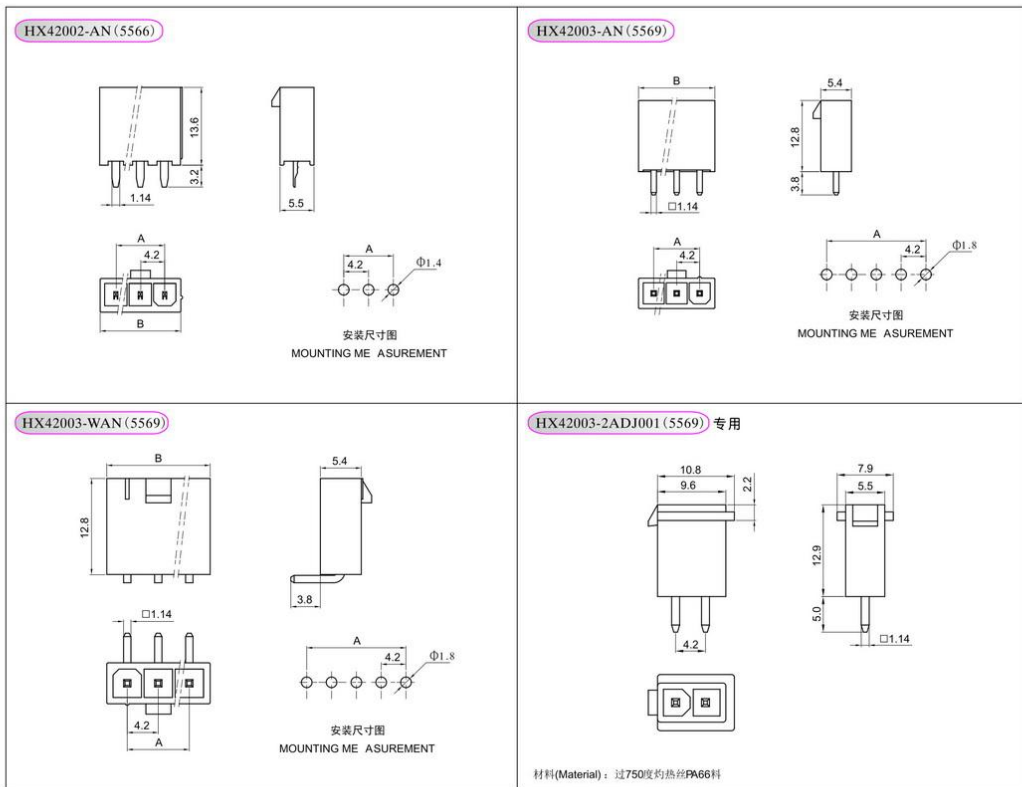
(5557、5566、5569)Pressure Welding Bar Connector

间距 (Pitch) : 4.2mm (.165")



■ 技术参数 SPECIFICATIONS

- 线数 (Poles) : 2、3、4、5
- 适用线规 (Applicable wires) : AWG32#~20#
- 适应基板厚度 (Applicable PC board thickness) : 1.6mm
- 温度范围 (Temperature range) : -25℃~85℃
- 额定电压 (Voltage rating) : 300V.Ac/Dc
- 额定电流 (Current rating) : 9A max
- 接触电阻 (Contact resistance) : ≤0.015Ω
- 绝缘电阻 (Insulation resistance) : ≥1000MΩ
- 耐压 (Withstand voltage) : 1500V.Ac/1min
- 材料 (Material) :
  - 插头 (Plug housing) : 尼龙 (Nylon) UL94V-2(0)
  - 针座 (Wafer) : 尼龙 (Nylon) UL94V-2(0)
  - 端子 (Terminal) : 磷青铜 (Phos.bronze Tin/plated)



端子 TERMINAL

端子与HX42000-RT(5556)型端子通用 (P113)  
 Terminal is interchangeable with HX42000-RT(5556) Terminal.(P113)

插头 PLUGHOUSING

孔座与HX42000-RN(5557)型插头通用 (P113) 型  
 Housing is interchangeable with HX42000-RN(5557) Plug housing.(P113)

单排针座 WAFER (5566尖针)

线数 Poles	型号 Type	尺寸Dimensions(mm)	
	5566 (尖针)	A	B
2	HX42002-2AN	4.2	9.7
3	HX42002-3AN	8.4	13.9
4	HX42002-4AN	12.6	18.1
5	HX42002-5AN	16.8	22.3

单排针座 WAFER (5569四方针)

线数 Poles	型号 Type		尺寸Dimensions(mm)	
	5569 (直针)	5569 (弯针)	A	B
2	HX42003-2AN	HX42003-2WAN	4.2	9.6
3	HX42003-3AN	HX42003-3WAN	8.4	13.8
4	HX42003-4AN	HX42003-4WAN	12.6	18.0
5	HX42003-5AN	HX42003-5WAN	16.8	22.2