

KA7500 开关稳压器控制器电路

概述与特点

KA7500 是一块脉冲宽度调制方式的开关稳压器控制器电路由基准电压振荡器误差放大器比较器 FF(触发器) 输出控制电路输出晶体管和空载时间等电路构成输出晶体管能

够用输出控制电路选择推挽工作或单端放大工作其特点如下:

输出电流: $I_O = 200\text{mA}$

工作频率: $f = 1 \sim 300\text{kHz}$

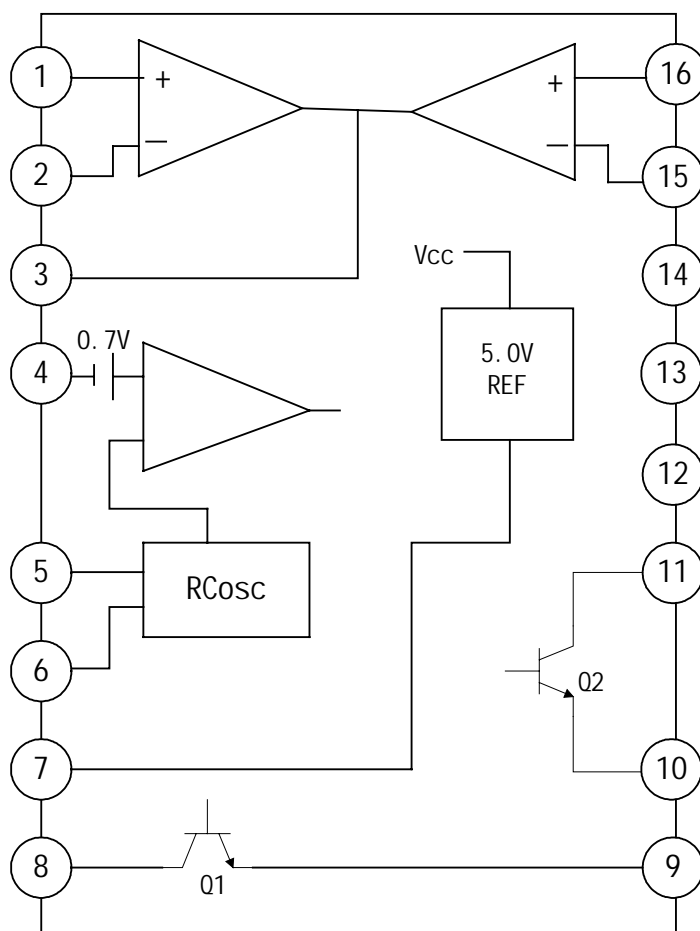
内置两个相同类型的误差放大器

内置 5V 基准电压

可选择输出方式

功能框图与引脚说明

1 功能简略框图



2 引脚说明

引脚	符号	功能	引脚	符号	功能
1	AMPERR1+	误差放大器 1+	9	GNDOUT1	输出地1
2	AMPERR1-	误差放大器 1-	10	GNDOUT2	输出地2
3	INCPWM	PWM比较输入	11	OUT2	输出脚2
4	CON _{TDE}	空载时间控制	12	V _{CC}	电源
5	C _{OSC}	振荡电流	13	CON _{OUT}	输出控制端
6	R _{OSC}	振荡电阻	14	V _{REF}	基准电源
7	GND	地	15	AMPERR2-	误差放大器 2-
8	OUT ₁	输出脚1	16	AMPERR2+	误差放大器 2+

电参数特性

1. 极限参数

除非另有规定 T_{amb} = 25°C

参数名称	符号	额定值	单位
电源电压	V _{CC}	35	V
输入电压	V _I	V _{CC} +0.3	V
输出电压	V _O	35	V
输出电流	I _O	250	mA
功耗(注)	P _D	1000	mW
工作环境温度	T _{amb}	-20~85	°C
存储温度	T _{stg}	-55~150	°C
管脚温度	T _{pin}	260 X10	°C X Se

注：25°C 以上时温度每升高1°C 额定功耗减少9.2mW

2 电特性

 除非另有规定 $T_{amb} = 25^{\circ}\text{C}$

参数名称	符号	测试条件	规范值			单位
			最小	典型	最大	
静态电流	I _{CCQ}	V _{CC} =15V		6	10	mA
		V _{CC} =35V		9	15	
		V _{T4} =2V		7.5		mA
死区部分						
输入偏置电流		V _{IN} =0~5.25V		-2	-10	uA
最大占空因素	MDC	(各输出)V _{T4} =0	45			%
端子4 阈值电压	V _{TH}	占空因素: 0		3	3.3	V
		占空因素	0			
端子3 阈值电压	V _{TH}	端子4 阈值电压 占空因素: 0		4	4.5	V
		端子4 阈值电压 V _{T3} =0.7V	0.3	0.7		mA
误差放大器						
失调电压	V _{io}	V _{T3} =2.5V		2	10	mV
失调电流	I _{io}	V _{T3} =2.5V		25	250	nA
输入偏置电流	I _{ib}	V _{T3} =2.5V		0.2	1	uA
电压增益	A _v	V _{OUT} =3V V _{OUT} =0.5~3.5V	70	95		dB
共模输入 电压范围	CMR	V _{CC} =35V	65	80		dB
输入电流	I _{sink}	V _{id} =-15mV~-5V V _{T3} =0.7V	0.3	0.7		mA
		V _{id} =15mV~5V V _{T3} =3.5V	-2			mA
输出回路						
集电极开路电流	I _{CEO}	V _{CE} =35V, V _{CC} =35V		2	100	uA
发射极开路电流	I _{EBO}	V _{CC} =V _C =35V, V _E =0V			-150	uA
饱和压降	V _{SAT}	V _E =0 I _C =200mA 发射极公共		1.1	1.5	V
		V _C =12V I _C =-200mA 发射极公共		1.5	2.5	V
上升时间	T _r	发射极公共		100	200	ns
		发射极公共		100	200	
下降时间	T _f	发射极公共		25	100	ns
		发射极公共		40	100	
输出控制端电流	I _{CONT}	V _{IN} =V _{REF}			3.5	mA
基准电压						
基准电压	V _{REF}	V _{OUT} =1mA	4.75	5	5.25	V

基准电压 电压漂移	V_{OUT}/V_{CC}	$V_{CC}=7\sim 35V$		2	25	mV
基准电压 电流漂移	V_{OUT}/I_{OUT}	$I_{OUT}=1\sim 10mA$		1	15	mV
基准电压温漂		$T_{amb}=\text{全温度范围}$		0.2	1	%
振荡回路						
短路输出电流	I_{os}	$V_{REF}=0$	10	35	50	mA
振荡电流	f_{osc}	$C_T=0.01\mu F, R_T=12k$		10		kHz
周波数精度				10		%
频率电压漂移		$V_{CC}=7\sim 35V$		0.1		%
频率温漂		$C_T=0.01\mu F, R_T=12k$ $T_{amb}=\text{全温度范围}$			2	%

回路控制器电路原理图

