

CD4052 2路四选一模拟开关

1、概述

CD4052 是一块带有公共使能输入控制位的 2 路四选一模拟开关电路。每一个多路选择开关都有四个独立的输入/输出 (Y_0 到 Y_3)、一个公共的输入/输出端 (Z) 和选择输入端 (A)。公共使能输入控制位包括两个选择输入端 A_0 、 A_1 和一个低有效的使能输入端 \bar{E} 。

每一路都包含了四个双向模拟开关，开关的一边连接到独立输入/输出 (Y_0 到 Y_3)，另一边连接到公共输入/输出端 (Z)。

当 \bar{E} 为低电平时，四个开关中的其中一个被 A_0 和 A_1 选通（低阻导通态）。当 \bar{E} 为高电平时，所有开关都处于高阻关断态，与 A_0 和 A_1 无关。

V_{DD} 和 V_{SS} 是连接到数字控制输入 (A_0 、 A_1 和 \bar{E}) 的电源电压。

($V_{DD}-V_{SS}$) 的范围是 3~9V，模拟输入输出 ($Y_0\sim Y_3$ 和 Z) 能够在最高 V_{DD} ，最低 V_{EE} 之间变化。($V_{DD} - V_{EE}$) 不会超过 9V。

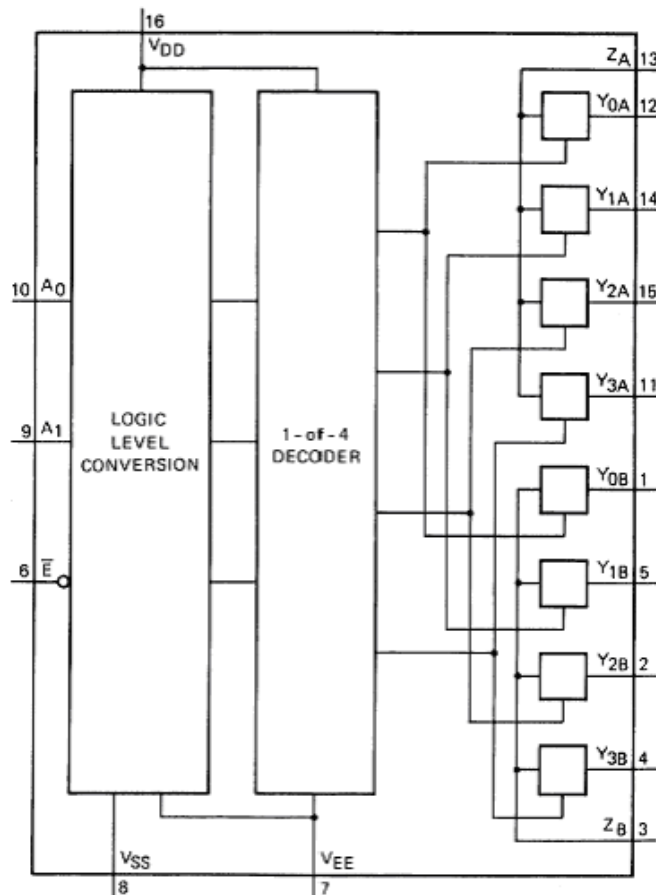
对于用做数字多路选择开关， V_{EE} 和 V_{SS} 是连在一起的（通常接地）。

CD4052 主要应用于模拟多路选择开关、数字多路选择开关及信号选通。

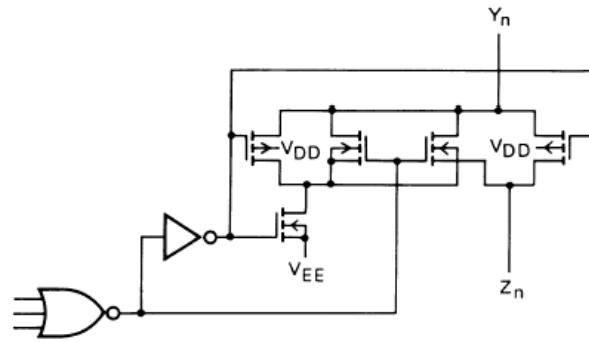
封装形式：DIP16 / SOP16 / SSOP16 / TSSOP16

2、功能框图及引脚说明

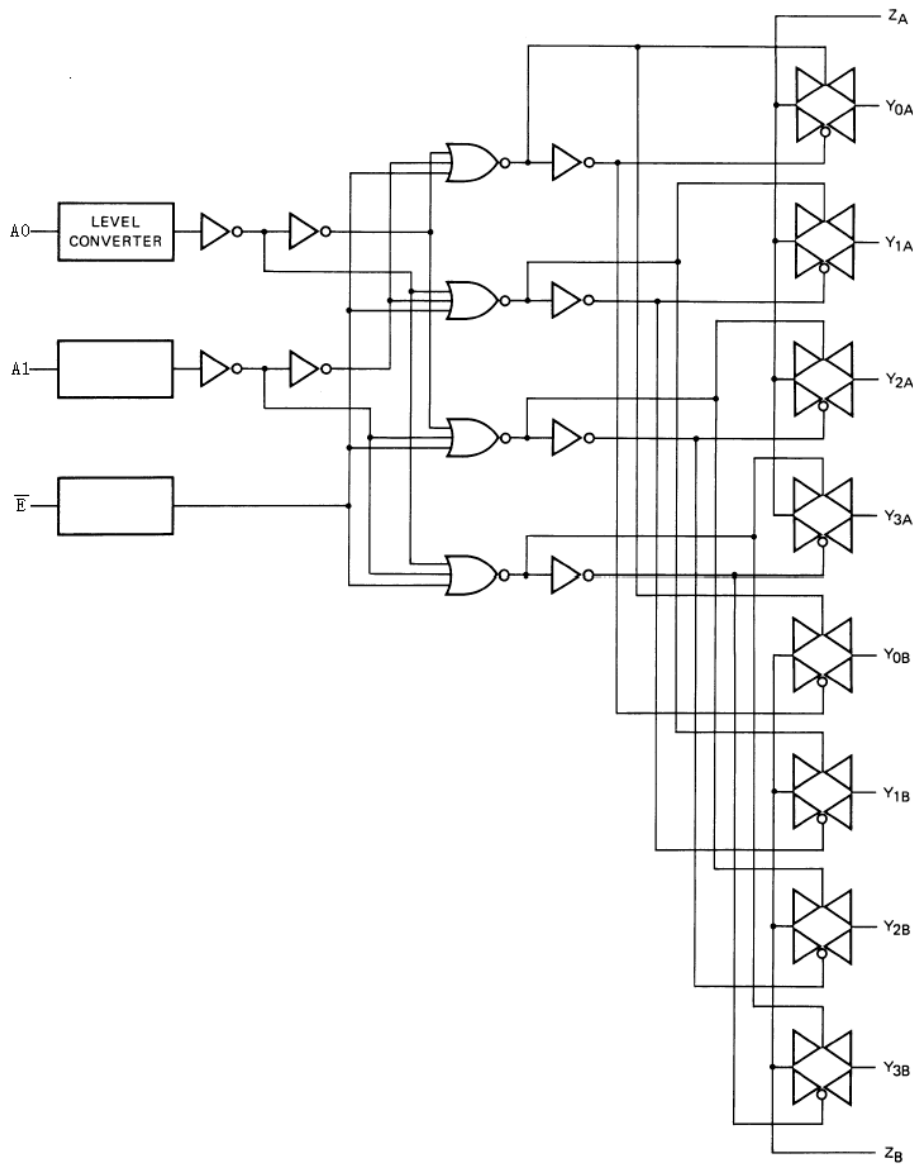
2.1、功能框图



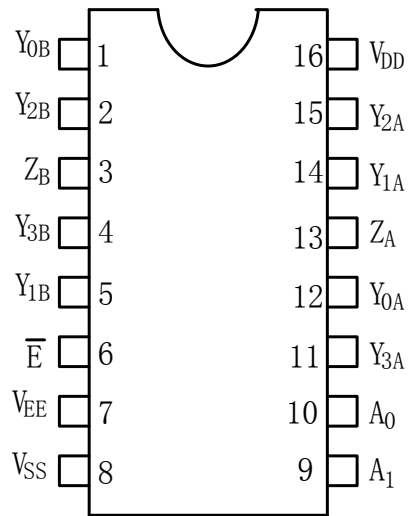
电路图（一个开关）



逻辑图



2.2、引脚排列图



2.3、引脚说明

引脚	符号	功能	引脚	符号	功能
1	Y _{0B}	B 路独立输入/输出	9	A ₁	选择输入
2	Y _{2B}	B 路独立输入/输出	10	A ₀	选择输入
3	Z _B	A、B 路各自共用输入/输出	11	Y _{3A}	A 路独立输入/输出
4	Y _{3B}	B 路独立输入/输出	12	Y _{0A}	A 路独立输入/输出
5	Y _{1B}	B 路独立输入/输出	13	Z _A	A、B 路各自共用输入/输出
6	\bar{E}	使能输入（低电平有效）	14	Y _{1A}	A 路独立输入/输出
7	V _{EE}	负电源电压	15	Y _{2A}	A 路独立输入/输出
8	V _{SS}	接地	16	V _{DD}	正电源电压

2.4、功能说明（真值表、逻辑关系等）

输入			沟道导通
\bar{E}	A ₁	A ₀	
L	L	L	Y _{0A} -Z _A ; Y _{0B} -Z _B
L	L	H	Y _{1A} -Z _A ; Y _{1B} -Z _B
L	H	L	Y _{2A} -Z _A ; Y _{2B} -Z _B
L	H	H	Y _{3A} -Z _A ; Y _{3B} -Z _B
H	×	×	无

注：1. H 是高电平状态（较高的正电压）

2. L 是低电平状态（较低的正电压）

3. " × " 是任意状态

3、电特性

3.1、极限参数

符号	参数	条件		最小	最大	单位
V_{DD}	电源电压范围			-0.5	+12	V
$V_{DD}-V_{EE}$	电源电压范围			-0.5	+12	V
I_Q	静态电流	$V_{DD}-V_{EE}=12V$			2	μA
V_I	输入电压范围			-0.5	$V_{DD}+0.5$	V
$ I_{IH} $	高电平输入电流	$V_{DD}=5V, V_I=V_{DD}$			1	μA
$ I_{IL} $	低电平输入电流	$V_{DD}=5V, V_I=0V$			1	μA
V_{IO}	输入输出电压范围			$V_{EE}-0.5$	$V_{DD}+0.5$	V
I_{IK}	输入钳位电流	$V_I < -0.5V$ 或 $V_I > V_{DD}+0.5V$		-	± 20	mA
I_{IOK}	输入输出钳位电流	$V_{IO} < V_{EE}-0.5V$ 或 $V_{IO} > V_{DD}+0.5V$		-	± 20	mA
I_T	开关导通电流	$V_O = -0.5V \sim V_{DD}+0.5V$		-	± 25	mA
I_{DD}, I_{GND}	V_{DD} 或 GND 电流			-	± 50	mA
P_D	功耗				500	mW
T_{STG}	贮存温度			-65	+150	$^{\circ}C$
T_{OP}	工作温度			-40	+85	$^{\circ}C$
T_L	焊接温度	10 秒	DIP 封装		245	$^{\circ}C$
			SOP 封装		250	

3.2、推荐使用条件

符号	参数	条件	最小	典型	最大	单位
V_{DD}	电源电压		3.0	5.0	9.0	V
V_{EE}	电源电压		-6.0		0	V
$V_{DD}-V_{EE}$	电源电压		3.0		9.0	V
V_I	输入电压		0	-	V_{DD}	V
V_{IO}	输入输出电压		V_{EE}	-	V_{DD}	V
t_r, t_f	输入上升、下降时间	$V_{CC}=3.0V$	-	-	1000	ns
		$V_{CC}=5.0V$	-	-	500	ns
		$V_{CC}=6.0V$	-	-	400	ns
T_{OP}	工作温度		-40	-	+85	$^{\circ}C$

3.3、电气特性

3.3.1、直流特性

参数	$V_{DD} - V_{EE}$ (V)	符号	典型	最大	单位	条件
导通电阻	5 9	R_{ON}	350 80	2500 245	Ω	$V_{IS}=0 \sim V_{DD} - V_{EE}$ 见图 1
导通电阻	5 9	R_{ON}	115 50	340 160	Ω	$V_{IS}=0$ 见图 1
导通电阻	5 9	R_{ON}	120 65	365 200	Ω	$V_{IS}=V_{DD} - V_{EE}$ 见图 1
任意两个通道导通电阻的差值	5 9	ΔR_{ON}	25 10	— —	Ω	$V_{IS}=0 \sim V_{DD} - V_{EE}$ 见图 1
关断态漏电流 (所有通道关断)	5 9	I_{OZZ}	— —	— 1000	nA	\bar{E} 处于 V_{DD}
关断态漏电流 (任一通道)	5 9	I_{OZY}	— —	— 200	nA	\bar{E} 处于 V_{EE}

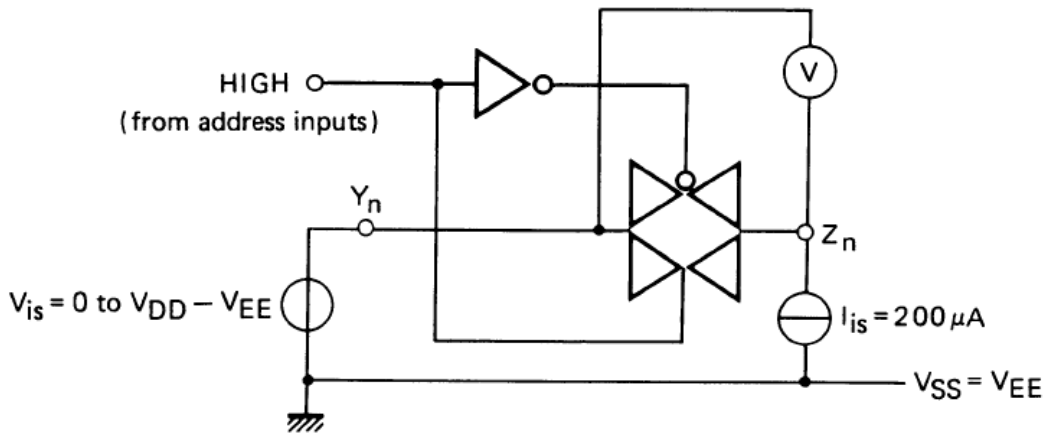
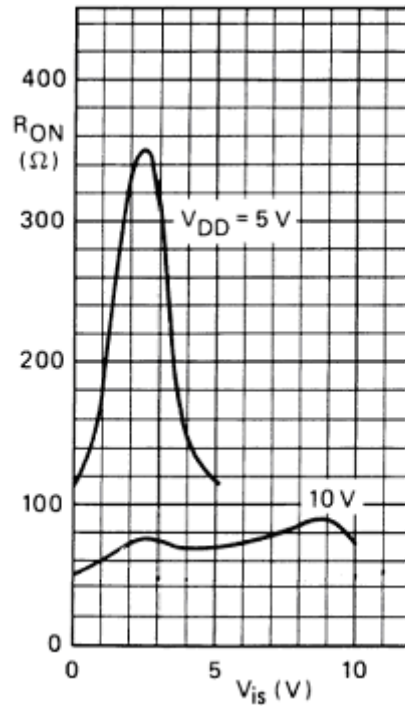


图 1 导通电阻的测试


 图 2 导通电阻是输入电压的函数 ($I_{is}=200\ \mu\text{A}$ $V_{SS}=V_{EE}=0\text{V}$)

3.3.2、交流特性 ($V_{SS}=V_{EE}=0\text{V}$; $T_{amb}=25^\circ\text{C}$; 输入跃变时间 $\leq 20\text{ns}$)

		V_{DD} (V)	功率计算公式 (μW)		f_i 是输入频率(MHz) f_o 是输出频率(MHz) C_L 是负载电容(pF) $\Sigma(f_o C_L)$ 是输出之和 V_{DD} 是电源电压(V)		
一块电路的动态功率耗散 (P)		5 9	$1300f_i + \Sigma(f_o C_L) \times V_{DD}^2$ $6100f_i + \Sigma(f_o C_L) \times V_{DD}^2$				
参数		V_{DD} (V)	符号	典型	最大	单位	备注
传输延时 Vis → Vos	高到低	5 9	t_{PHL}	10 5	20 10	ns	注释 1
	低到高	5 9		t_{PLH}	10 5		
传输延时 An → Vos	高到低	5 9	t_{PHL}	150 65	305 135	ns	注释 2
	低到高	5 9		t_{PLH}	150 75		

输出 禁止 时间 $\overline{E} \rightarrow V_{OS}$	高	5 9	t_{PHZ}	95 90	190 180	ns	注释 3
	低	5 9	t_{PLZ}	100 90	205 180	ns	注释 3
输出 使能 时间 $\overline{E} \rightarrow V_{OS}$	高	5 9	t_{PZH}	130 55	260 115	ns	注释 3
	低	5 9	t_{PZL}	120 50	240 100	ns	注释 3
失真 (正弦波响应)		5 9		0.25 0.04		%	注释 4
任意两个通道 之间的干扰		5 9		— 1		MHz	注释 5
串扰, 使能端或 选择端到输出		5 9		— 50		mV	注释 6
关断态		5 9		— 1		MHz	注释 7
导通态频率响应		5 9		13 40		MHz	注释 8

注释: V_{IS} 是 Y 或 Z 端的输入电压, V_{OS} 是 Y 或 Z 端的输出电压

- $R_L=10K\Omega$ 到 V_{EE} ; $C_L=50pF$ 到 V_{EE} ; $\overline{E}=V_{SS}$; $V_{IS}=V_{DD}$ (方波); 如图 3 所示
- $R_L=10K\Omega$; $C_L=50pF$ 到 V_{EE} ; $\overline{E}=V_{SS}$; $A_n=V_{DD}$ (方波); 测量 t_{PLH} 时 $V_{IS}=V_{DD}, R_L$ 到 V_{EE} ; 测量 t_{PHL} 时 $V_{IS}=V_{EE}, R_L$ 到 V_{DD} , 如图 3 所示
- $R_L=10K\Omega$; $C_L=50pF$ 到 V_{EE} ; $\overline{E}=V_{DD}$ (方波); 测量 t_{PHZ} 和 t_{PZH} 时, $V_{IS}=V_{DD}, R_L$ 到 V_{EE} ; 测量 t_{PLZ} 和 t_{PZL} 时; $V_{IS}=V_{EE}, R_L$ 到 V_{DD} ; 如图 3 所示
- $R_L=10K\Omega$; $C_L=15pF$; 通道开通; $V_{IS}=V_{DD(P-P)}/2$ (正弦波, 在 $V_{DD}/2$ 处对称), $f_{IS}=1KHz$; 如图 4 所示
- $R_L=1K\Omega$; $V_{IS}=V_{DD(P-P)}/2$ (正弦波, 在 $V_{DD}/2$ 处对称); $20lg(V_{OS}/V_{IS})=-50dB$; 如图 5 所示
- $R_L=10K\Omega$ 到 V_{EE} ; $C_L=15pF$ 到 V_{EE} ; \overline{E} 或 $A_n=V_{DD}$ (方波); 干扰是 $|V_{OS}|$ (峰值); 如图 3 所示
- $R_L=1K\Omega$; $C_L=5pF$; 通道关断; $V_{IS}=V_{DD(P-P)}/2$ (正弦波, 在 $V_{DD}/2$ 处对称); $20lg(V_{OS}/V_{IS})=-50dB$; 如图 4 所示
- $R_L=1K\Omega$; $C_L=5pF$; 通道开; $V_{IS}=V_{DD(P-P)}/2$ (正弦波, 在 $V_{DD}/2$ 处对称); $20lg(V_{OS}/V_{IS})=-3dB$; 如图 4 所示

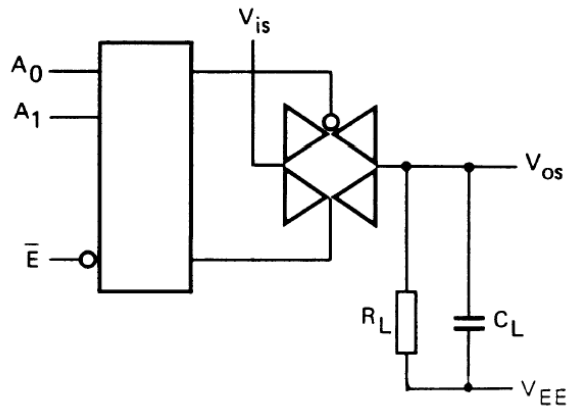


图 3

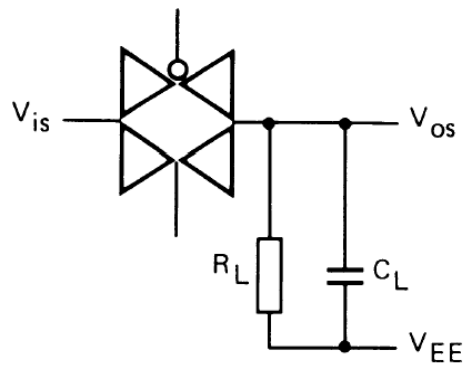


图 4

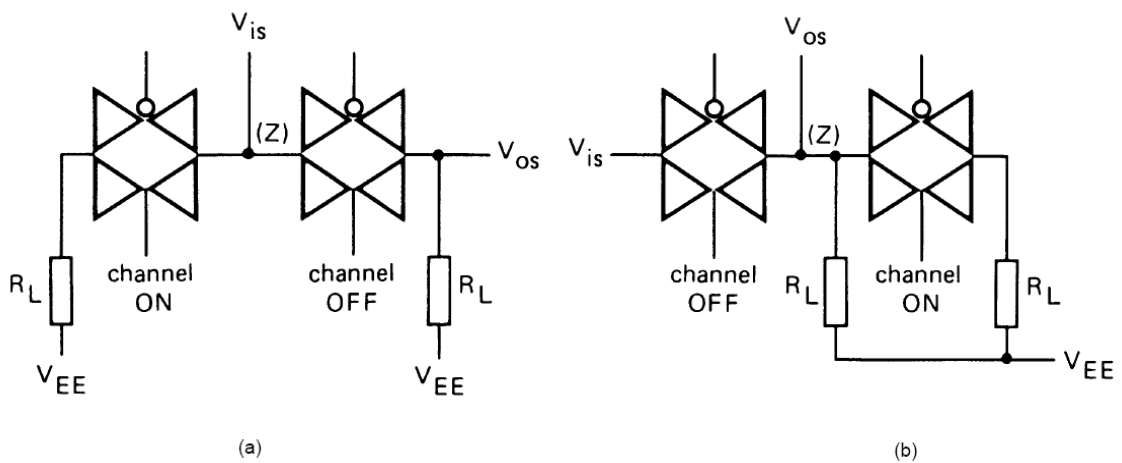


图 5

4、应用说明

电路工作区域

