



ESP-12S 规格书

版本 V1

版权 ©2018

免责声明和版权公告

本文中的信息，包括供参考的 URL 地址，如有变更，恕不另行通知。

文档“按现状”提供，不负任何担保责任，包括对适销性、适用于特定用途或非侵权性的任何担保，和任何提案、规格或样品在他处提到的任何担保。本文档不负任何责任，包括使用本文档内信息产生的侵犯任何专利权行为的责任。本文档在此未以禁止反言或其他方式授予任何知识产权使□许可，不管是明示许可还是暗示许可。

文中所得测试数据均为安信可实验室测试所得，实际结果可能略有差异。

Wi-Fi 联盟成员标志归 Wi-Fi 联盟所有。

文中提到的所有商标名称、商标和注册商标均属其各自所有者的财产，特此声明。

最终解释权归深圳市安信可科技有限公司所有。

。

注意

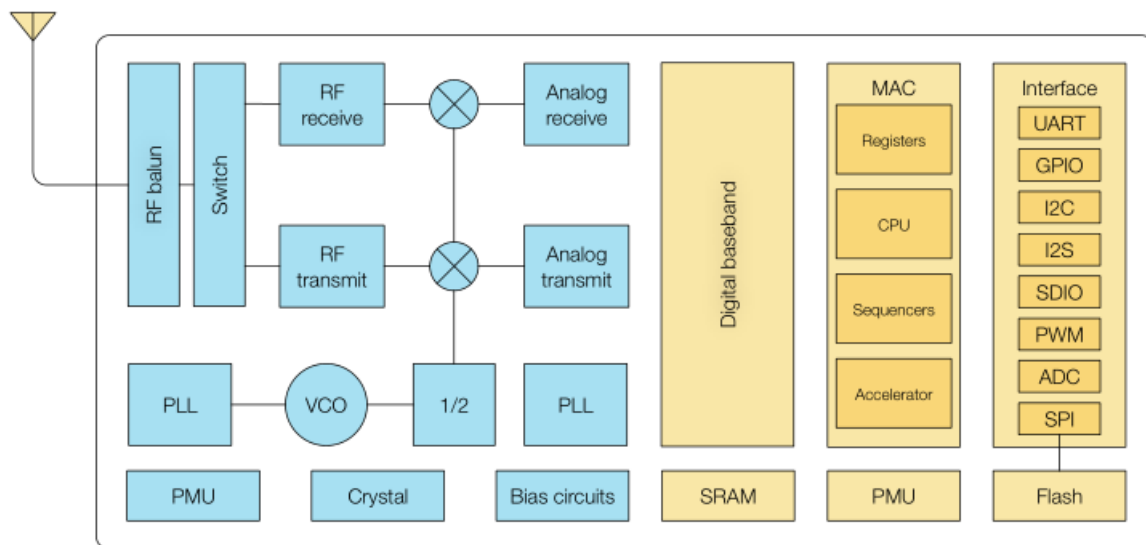
由于产品版本升级或其他原因，本手册内容有可能变更。深圳市安信可科技有限公司保留在没有任何通知或者提示的情况下对本手册的内容进行修改的权利。本手册仅作为使用指导，深圳市安信可科技有限公司尽全力在本手册中提供准确的信息，但是深圳市安信可科技有限公司并不确保手册内容完全没有错误，本手册中的所有陈述、信息和建议也不构成任何明示或暗示的担保。

一、产品概述

ESP-12S WiFi 模块是由安信可科技开发的，该模块核心处理器 ESP8266 在较小尺寸封装中集成了业界领先的 Tensilica L106 超低功耗 32 位微型 MCU，带有 16 位精简模式，主频支持 80 MHz 和 160 MHz，支持 RTOS，集成 Wi-Fi MAC/BB/RF/PA/LNA。

ESP-12S WiFi 模块支持标准的 IEEE802.11 b/g/n 协议，完整的 TCP/IP 协议栈。用户可以使用该模块为现有的设备添加联网功能，也可以构建独立的网络控制器。

ESP8266 是高性能无线 SOC，以最低成本提供最大实用性，为 WiFi 功能嵌入其他系统提供无限可能。

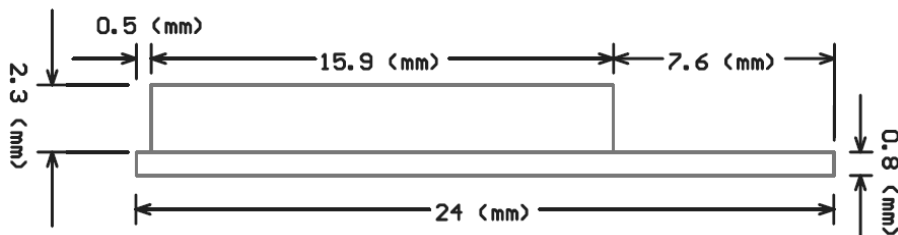
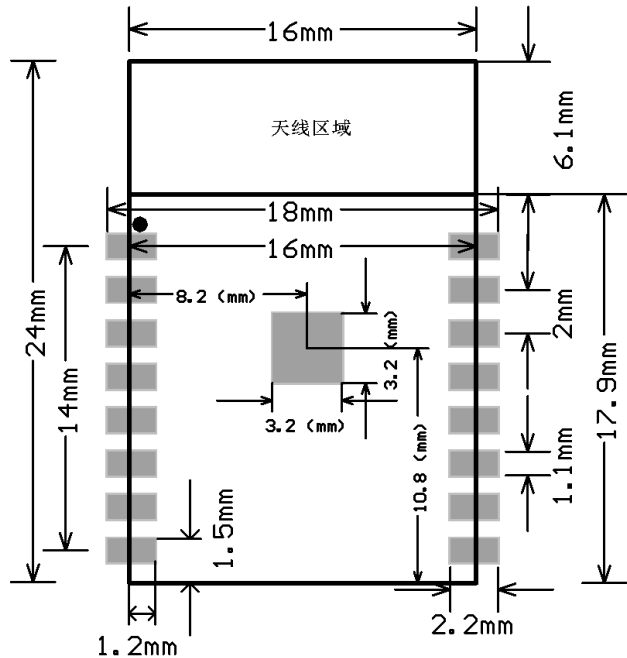
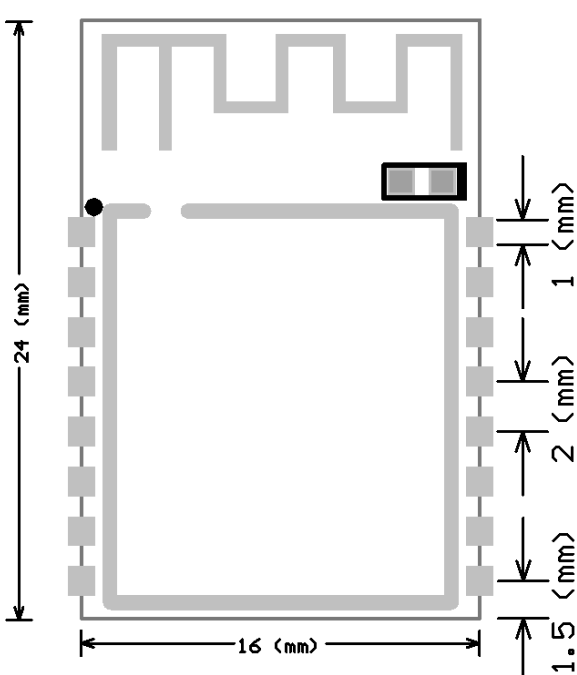
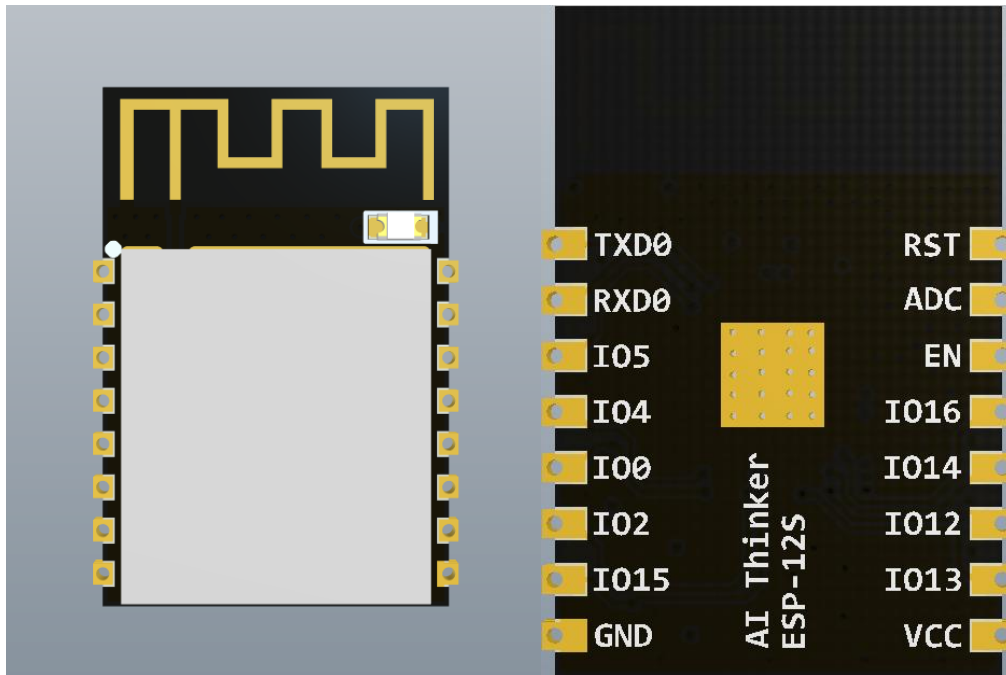


ESP8266 是一个完整且自成体系的 WiFi 网络解决方案，能够独立运行，也可以作为从机搭载于其他主机 MCU 运行。ESP8266 在搭载应用并作为设备中唯口的应用处理器时，能够直接从外接闪存中启动。内置的高速缓冲存储器有利于提高系统性能，并减少内存需求。

另外一种情况是，ESP8266 负责无线上网接入承担 WiFi 适配器的任务时，可以将其添加到任何基于微控制器的设计中，连接简单易行，只需通过 SPI/SDIO 接口或 I2C/UART 口即可。

ESP8266 强大的片上处理和存储能力，使其可通过 GPIO 口集成传感器及其他应用的特定设备，实现了最低前期的开发和运行中最少地占用系统资源。

外观尺寸



特性

- 最小的 802.11b/g/n Wi-Fi SOC 模块
- 内置 Tensilica L106 超低功耗 32 位微型 MCU , 主频支持 80 MHz 和 160 MHz , 支持 RTOS
- 内置 1 路 10 bit 高精度 ADC
- 支持 UART/GPIO/ADC/PWM/IIC 接口
- 采用 SMD-16 封装
- 集成 Wi-Fi MAC/ BB/RF/PA/LNA
- 支持多种休眠模式 , 深度睡眠电流低至 20uA
- 串口速率最高可达 4Mbps
- 内嵌 Lwip 协议栈
- 支持 STA/AP/STA+AP 工作模式
- 支持安卓、IOS 的 Smart Config (APP) /AirKiss (微信) 一键配网
- 支持串口本地升级和远程固件升级 (FOTA)
- 通用 AT 指令可快速上手
- 支持二次开发 , 集成了 Windows、Linux 开发环境

主要参数

表 1.1 主要参数说明

模块型号	ESP-12S
封装	SMD16
尺寸	24*16*3(±0.2)MM
认证	FCC/CE
SPI Flash	默认 32Mbit
支持接口	UART/GPIO/ADC/PWM
I/O 口	9
串口速率	支持 300 ~ 4608000 bps , 默认 115200 bps
频谱范围	2412 ~ 2484MHz
天线形式	板载 PCB 天线
发射功率	802.11b: 16±2 dBm (@11Mbps) 802.11g: 14±2 dBm (@54Mbps) 802.11n: 13±2 dBm (@HT20, MCS7)
接收灵敏度	CCK, 1 Mbps : -90dBm CCK, 11 Mbps: -85dBm 6 Mbps (1/2 BPSK): -88dBm 54 Mbps (3/4 64-QAM): -70dBm HT20, MCS7 (65 Mbps, 72.2 Mbps): -67dBm
功耗 (典型值)	持续发送=>平均值: ~71mA, 峰值: 300mA Modem Sleep: ~20mA Light Sleep: ~2mA Deep Sleep: ~0.02mA
安全性	WEP/WPA-PSK/WPA2-PSK
供电范围	供电电压 3.0V ~ 3.6V, 供电电流 >500mA
工作温度	-20 °C ~ 85 °C
存储环境	-40 °C ~ 85 °C , < 90%RH
重量	1.45(±0.1)g

二、管脚定义

ESP-12S 模组共接出 16 个接口，如图 2.1，表 2.2 是接口定义。

图 2.1 ESP-12S 管脚示意图

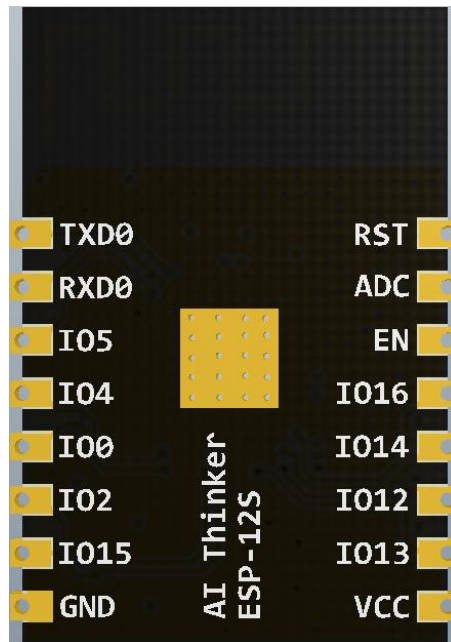


表 2.2 管脚功能定义

序号	Pin 脚名称	功能说明 (各个模组的引脚数和编号不一致)
1	RST	复位引脚，低电平有效
2	ADC	A/D 转换结果。输入电压范围 0 ~ 1V，取值范围 :0 ~ 1024
3	EN	芯片使能端，高电平有效
4	IO16	GPIO16，与 RST 管脚相连时可做 deep sleep 的唤醒
5	IO14	GPIO14; HSPI_CLK，IR_T，IC_SCL，I2SI_WS
6	IO12	GPIO12; HSPI_MISO
7	IO13	GPIO13; HSPI_MOSI; UART0_CTS
8	VCC	3.3V VDD；外部供电电源输出电流建议在 500mA 以上

9	GND	接地
10	IO15	GPIO15; I2SO_BCK; HSPICS; UART0_RTS
11	IO2	GPIO2; UART1_TXD ; I2C_SDA¹I2SO_WS
12	IO0	GPIO0 ; 下载模式:外部拉低 , 运行模式:悬空或者外部拉高
13	IO4	GPIO4
14	IO5	GPIO5 ; IR_R
15	RXD	UART0_RXD; GPIO3 ; I2SO_DATA
16	TXD	UART0_TXD; GPIO1

表 2.3 ESP 系列模组启动模式说明

模式	CH_PD(EN)	RST	GPIO15	GPIO0	GPIO2	TXD0
下载模式	高	高	低	低	高	高
运行模式	高	高	低	高	高	高

注意：部分引脚已经内部上拉，请参考原理图

三、电气参数

电气特性

参数	条件	最小值	典型值	最大值	单位	
存储温度	-	-40	正常温度	85	°C	
工作温度	-	-20	20	85	°C	
最大焊接温度	IPC/JEDEC J-STD-020	-	-	260	°C	
供电电压	VDD	2.7	3.3	3.6	V	
I/O	V_{IL}/V_{IH}	-	-0.3/0.75VIO	-	0.25VIO/3.6	V
	V_{OL}/V_{OH}	-	N/0.8VIO	-	0.1VIO/N	V
	I_{MAX}	-	-	-	12	V

Wi-Fi 射频

描述	最小值	典型值	最大值	单位
输入频率	2400	-	2483.5	MHz
输入反射值	-	-	-10	dB
输出功率				
72.2 Mbps 下, PA 输出功率为	15.5	16.5	17.5	dBm
11b 模式下, PA 输出功率	19.5	20.5	21.5	dBm
接收灵敏度				
CCK, 1 Mbps		-90		dBm
CCK, 11 Mbps		-85		dBm
6 Mbps (1/2 BPSK)		-88		dBm
54 Mbps (3/4 64-QAM)		-70		dBm
HT20, MCS7 (65Mbps,72.2 Mbps)		-67		dBm
邻频抑制				
OFDM, 6 Mbps		37		dB
OFDM, 54 Mbps		21		dB
HT20, MCS0		37		dB
HT20, MCS7		20		dB

功耗

下列功耗数据是基于 3.3V 的电源、25°C 的周围温度，并使用内部稳压器测得。

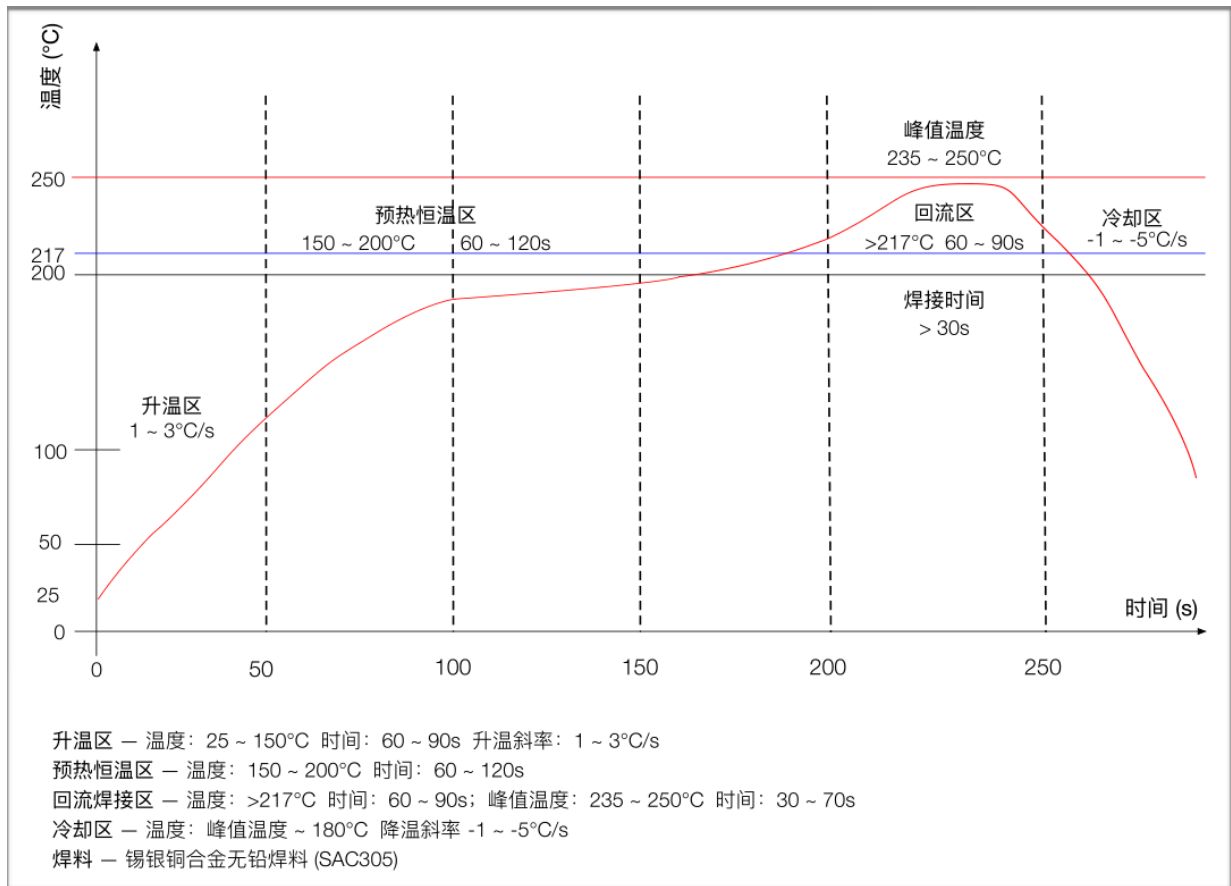
- 所有测量均在没有 SAW 滤波器的情况下，于天线接口处完成。
- 所有发射数据是基于 90% 的占空比，在持续发射的模式下测得的。

模式	最小值	典型值	最大值	单位	
传送 802.11b, CCK 11Mbps, POUT= +17dBm	-	170	-	mA	
传送 802.11g, OFDM 54Mbps, POUT = +15dBm	-	140	-	mA	
传送 802.11n, MCS7, POUT = +13dBm	-	120	-	mA	
接收 802.11b,包长 1024 字节, -80dBm	-	50	-	mA	
接收 802.11g,包长 1024 字节, -70dBm	-	56	-	mA	
接收 802.11n,包长 1024 字节, -65dBm	-	56	-	mA	
Modem-Sleep ^①	-	20	-	mA	
Light-Sleep ^②	-	2	-	mA	
Deep-Sleep ^③	-	20	-	uA	
Power Off	-	0.5	-	uA	

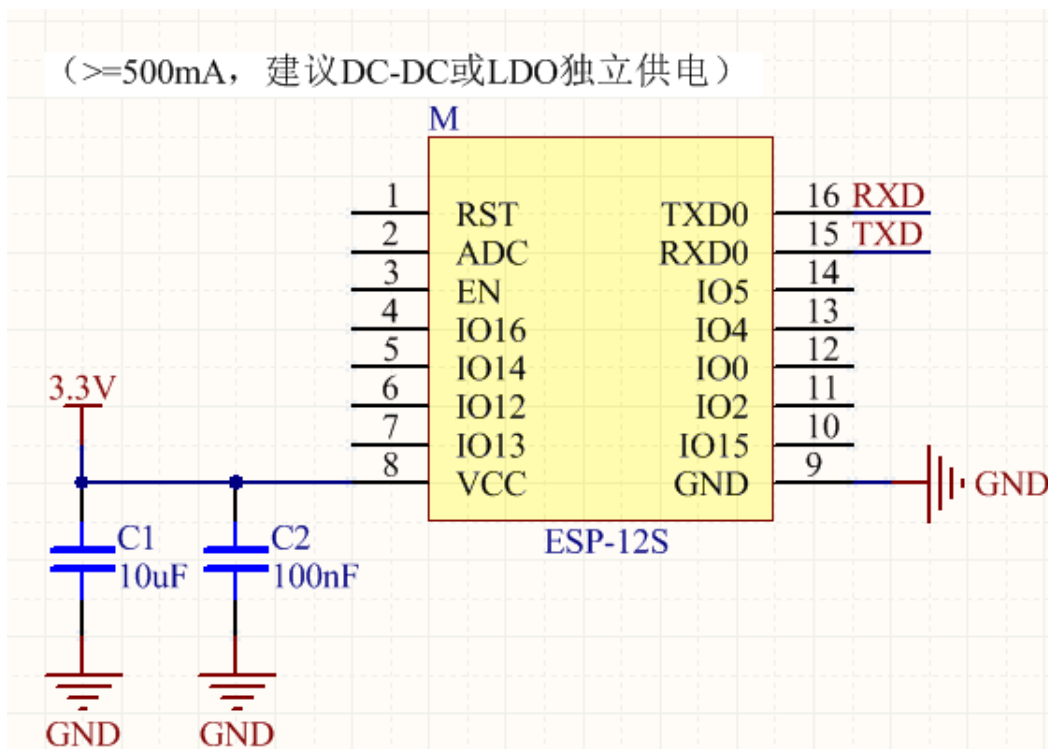
说明：

- Modem-sleep 用于需要 CPU 一直处于工作状态的应用，如 PWM 或 I2S 应用等。在保持 Wi-Fi 连接时，如果没有数据传输，可根据 802.11 标准（如 U-APSD），关闭 Wi-Fi Modem 电路来省电。例如，在 DTIM3 时，每睡眠 300 ms，醒来 3 ms 接收 AP 的 Beacon 包等，则整体平均电流约 20 mA。
- Light-sleep 用于 CPU 可暂停的应用，如 Wi-Fi 开关。在保持 Wi-Fi 连接时，如果没有数据传输，可根据 802.11 标准（如 U-APSD），关闭 Wi-Fi Modem 电路并暂停 CPU 来省电。例如，在 DTIM3 时，每睡眠 300 ms，醒来 3 ms 接收 AP 的 Beacon 包等，则整体平均电流约 2 mA。
- Deep-sleep 用于不需一直保持 Wi-Fi 连接，很长时间才发送一次数据包的应用，如每 100s 测量一次温度的传感器。例如，每 300s 醒来后需 0.3s ~ 1s 连上 AP 发送数据，则整体平均电流可远小于 1 mA。电流值 20 μ A 是在 2.5V 下测得的。

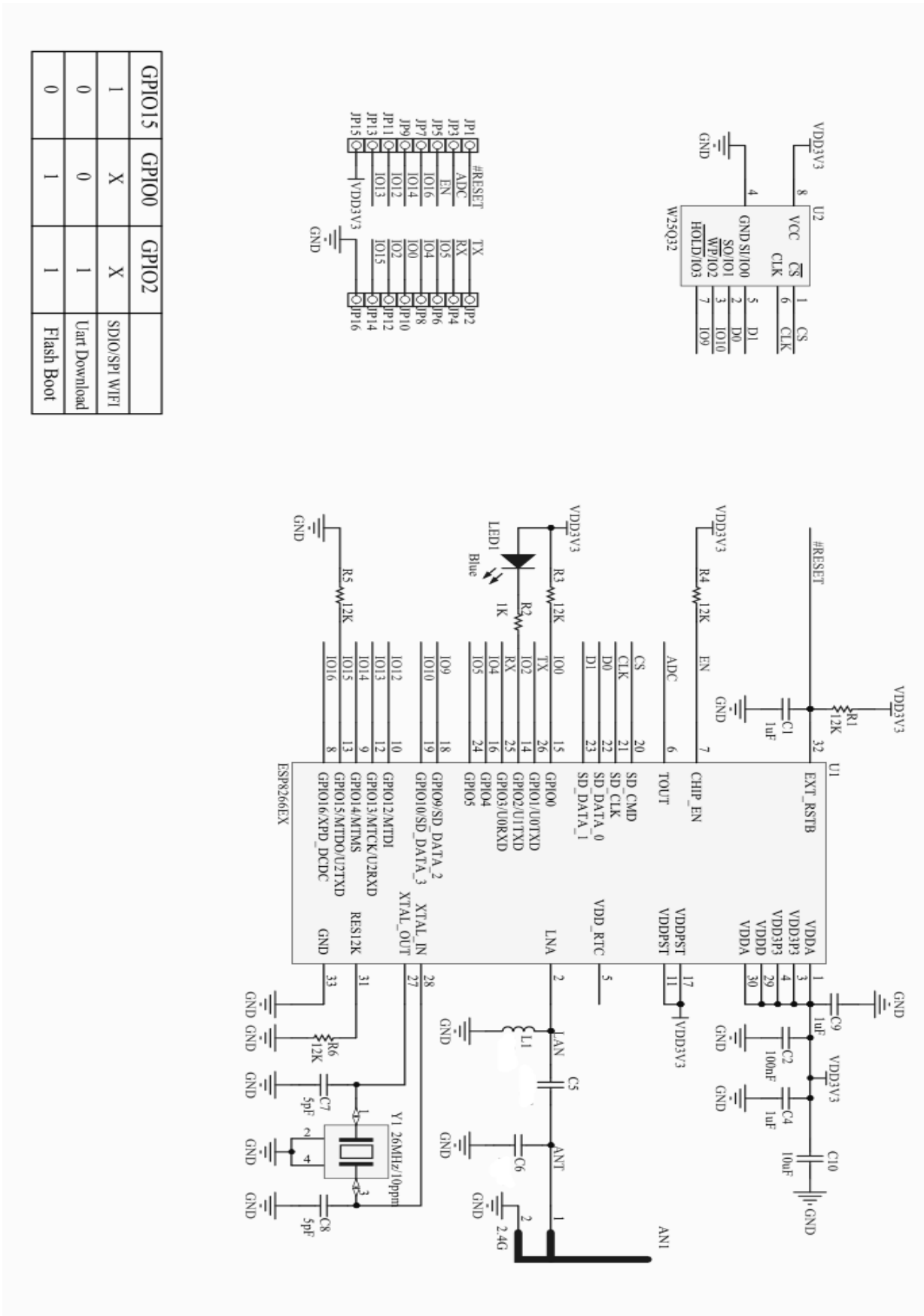
四、回流焊曲线图



五、应用电路



六、原理图



七、 包装信息

如下图示，ESP-12S 的包装为编带。



八、联系我们

官方官网：<https://www.ai-thinker.com>

开发 Wiki：<http://wiki.ai-thinker.com>

官方论坛：<http://bbs.ai-thinker.com>

样品购买：<https://anxinke.taobao.com>

商务合作：sales@aithinker.com

技术支持：support@aithinker.com



公司地址：广东省深圳市宝安区西乡街道航空路华丰第二工业园 B 座七楼

联系电话：0755-29162996