

1.0A 100KHz 90V降压型DC-DC转换器

XL7046

特点

- 8V至80V工作电压范围
- 最大占空比85%
- 最小压差2.0V
- 输出电压从1.25V至20V可调
- 5V输出时最大1.0A输出电流
- 15V输出时最大0.5A输出电流
- 固定100KHz开关频率
- 最大输出功率小于8W
- EN脚TTL关断功能
- 内置高压功率MOSFET
- 效率高达91%
- 出色的线性与负载调整率
- 内置限流功能
- 内置输出短路保护功能
- SOP8-EP封装

描述

XL7046是一款高效、高压降压型DC-DC转换器，固定100KHz开关频率，可提供最高1.0A输出电流能力，低纹波，出色的线性调整率与负载调整率。XL7046内置固定频率振荡器与频率补偿电路，简化了电路设计。

PWM控制环路可以调节占空比从0~85%之间线性变化。

应用

- 电动车控制器供电
- 通信

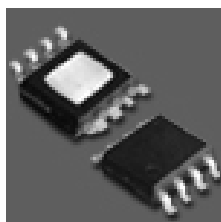


图 1. XL7046 封装

1.0A 100KHz 90V降压型DC-DC转换器

XL7046

引脚配置

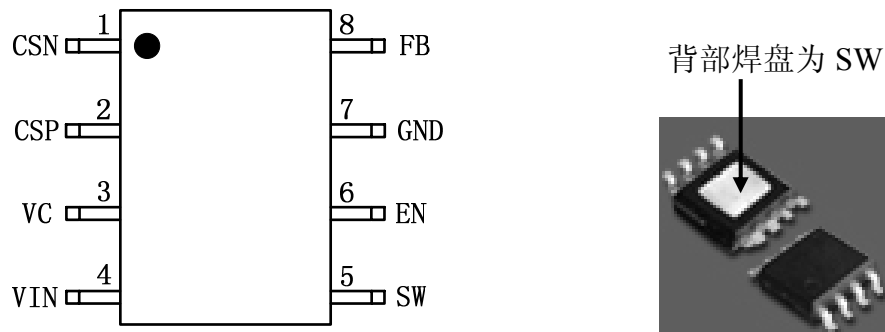


图 2. XL7046 引脚配置

表 1. 引脚说明

引脚号	引脚名	描述
1	CSN	电流检测负端。
2	CSP	电流检测正端。
3	VC	内部电压调节旁路电容，需要在 VC 与 VIN 之间并联 1uF 电容。
4	VIN	电源输入引脚，支持 DC8V~80V 范围电压输入，需要在 VIN 与 GND 之间并联电容以消除噪声。
5	SW	功率开关输出引脚。
6	EN	使能引脚，高电平关机，低电平开机，悬空时为低电平，默认与 GND 连接。
7	GND	接地引脚。
8	FB	反馈引脚，通过外部电阻分压网络，检测输出电压进行调整。参考电压为 1.25V。

1.0A 100KHz 90V降压型DC-DC转换器 XL7046

方框图

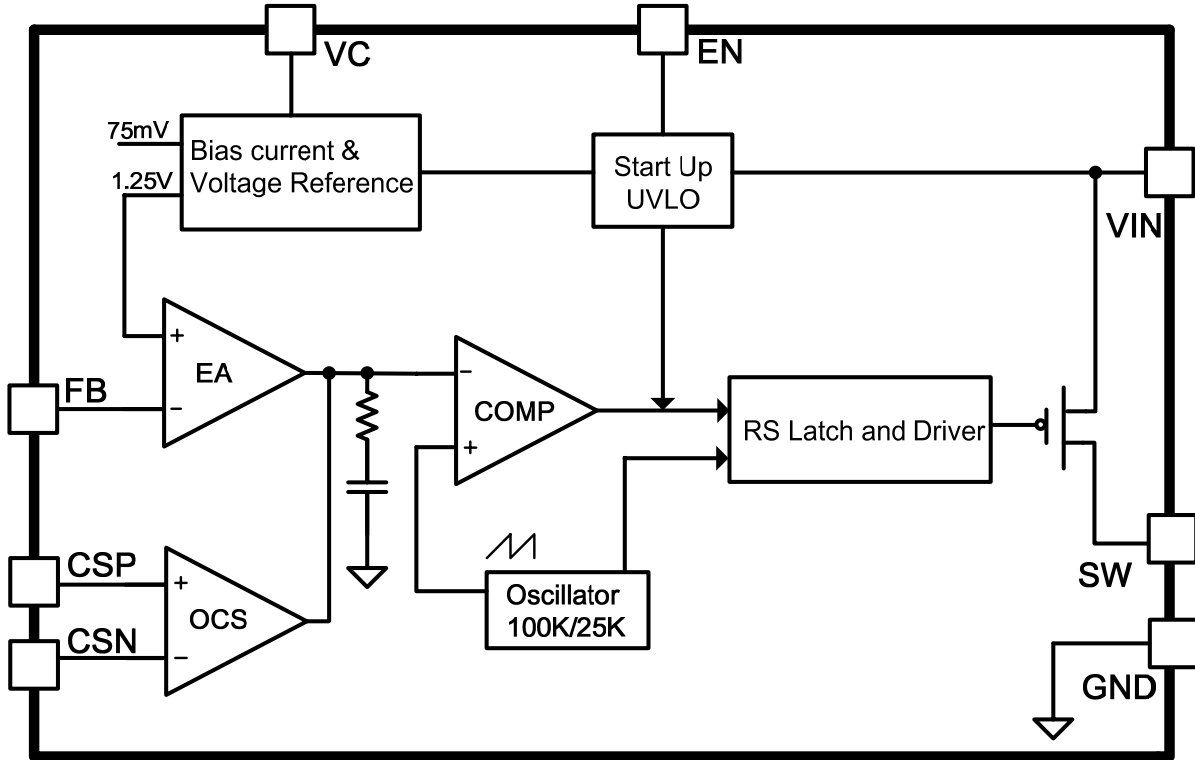
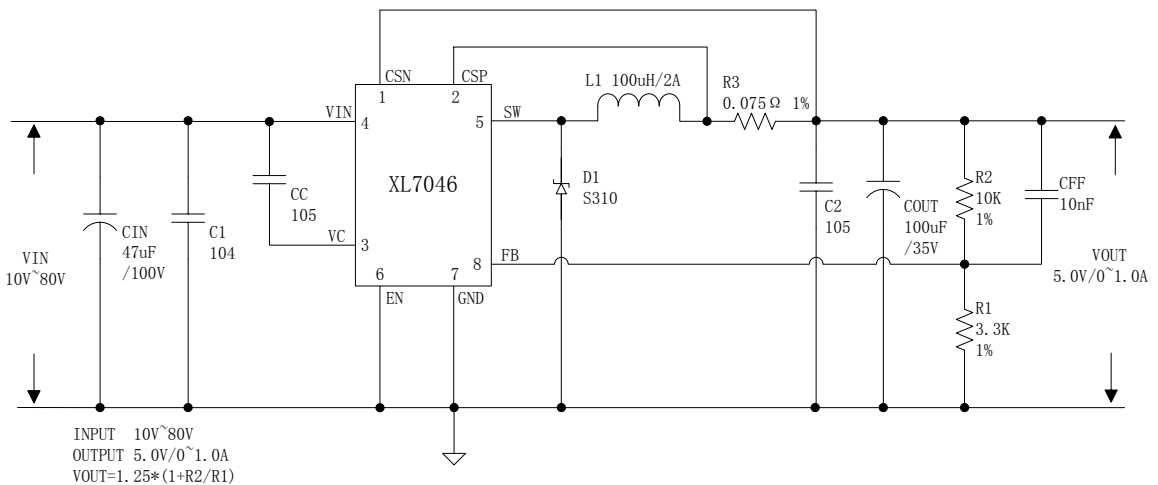


图 3. XL7046 方框图

典型应用



R3 用于限制最大输出电流，当 $V_{OUT} \leq 5V$ 时，R3 选择 0.075 欧姆；当 $V_{OUT} > 5V$ 时，R3 选择 0.082 欧姆。

图 4. XL7046 系统参数测量电路

1.0A 100KHz 90V降压型DC-DC转换器

XL7046

订购信息

产品型号	打印名称	封装方式	包装类型
XL7046E1	XL7046E1	SOP8-EP	2500 只每卷

XLSEMI 无铅产品，产品型号带有“E1”后缀的符合 RoHS 标准。

绝对最大额定值（注 1）

参数	符号	值	单位
输入引脚电压	V_{IN}	-0.3至90	V
使能引脚电压	V_{EN}	-0.3至20	V
反馈引脚电压	V_{FB}	-0.3至5	V
输出开关引脚电压	V_{SW}	-0.3至 V_{IN}	V
功耗	P_D	内部限制	mW
热阻 (SOP8-EP) (结到环境，无外部散热片)	R_{JA}	60	°C/W
最大结温	T_J	-40至150	°C
操作结温	T_J	-40至125	°C
贮存温度范围	T_{STG}	-65至150	°C
引脚温度(焊接10秒)	T_{LEAD}	260	°C
ESD (人体模型)		>3000	V

注 1: 超过绝对最大额定值可能导致芯片永久性损坏，在上述或者其他未标明的条件下只做功能操作，在绝对最大额定值条件下长时间工作可能会影响芯片的寿命。

1.0A 100KHz 90V降压型DC-DC转换器

XL7046

XL7046 电气特性

$T_a = 25^\circ\text{C}$ ；除非特别说明。

符号	参数	条件	最小值	典型值	最大值	单位
图4 的系统参数测量电路						
VFB	反馈电压	$V_{in} = 20\text{V}$ 至 80V , $V_{out}=15\text{V}$ $I_{load}=0.2\text{A}$	1.225	1.25	1.275	V
η	效率	$V_{in}=24\text{V}$, $V_{out}=15\text{V}$ $I_{out}=0.5\text{A}$	-	95	-	%
η	效率	$V_{in}=36\text{V}$, $V_{out}=15\text{V}$ $I_{out}=0.5\text{A}$	-	92	-	%
η	效率	$V_{in}=48\text{V}$, $V_{out}=15\text{V}$ $I_{out}=0.5\text{A}$	-	89	-	%
η	效率	$V_{in}=60\text{V}$, $V_{out}=15\text{V}$ $I_{out}=0.5\text{A}$	-	87	-	%
η	效率	$V_{in}=72\text{V}$, $V_{out}=15\text{V}$ $I_{out}=0.5\text{A}$	-	86	-	%

电气特性(直流参数)

$V_{in} = 48\text{V}$, $GND=0\text{V}$, V_{in} 与 GND 之间并联 $47\mu\text{f}/100\text{V}$ 电容； $I_{out}=0.2\text{A}$, $T_a = 25^\circ\text{C}$ ；其他任意，除非特别说明。

参数	符号	条件	最小值	典型值	最大值	单位
输入电压	V_{in}				80	V
输入欠压保护电压	V_{in_uvlo}			6		V
关机电流	I_{STBY}	$V_{EN}=2\text{V}$		160	400	μA
静态电源电流	I_q	$V_{EN}=0\text{V}$ $V_{FB}=2\text{V}$		2.1	5.0	mA
振荡频率	Fosc		75	100	135	KHz
开关电流限值	I_L	$V_{FB}=0$ $R3=0.075\ \Omega$		1.1		A
EN 脚阈值电压	V_{EN}	高(关机)		2		V
		低(开机)		1		V
MOS 导通电阻	R_{dson}	$V_{IN}=48\text{V}$ $I_{SW}=1.0\text{A}$			270	mohm

典型性能特性

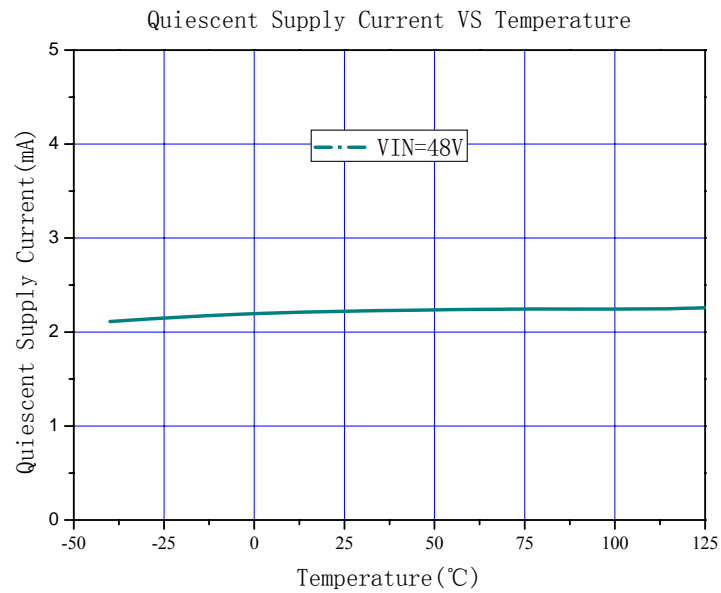


图 5. 静态电流曲线

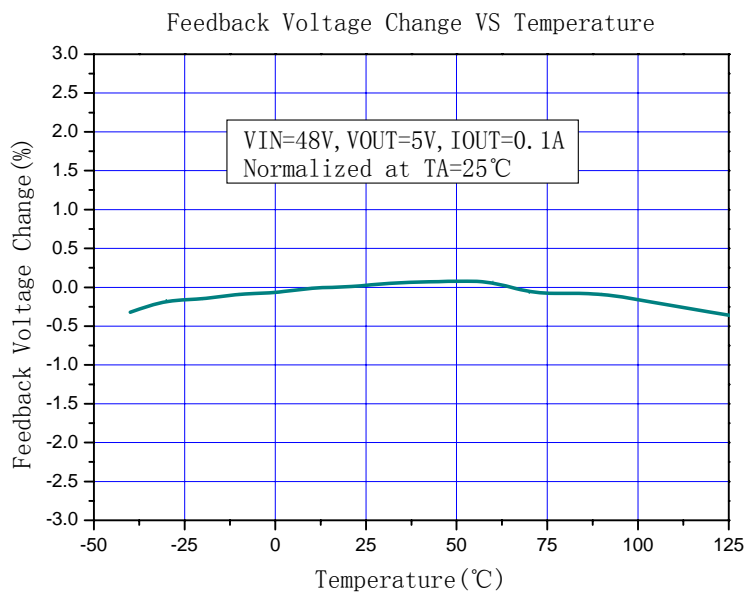


图 6. 反馈电压变化曲线

1.0A 100KHz 90V降压型DC-DC转换器 **XL7046**

系统典型应用 (VOUT=15V, IOUT=0~0.5A)

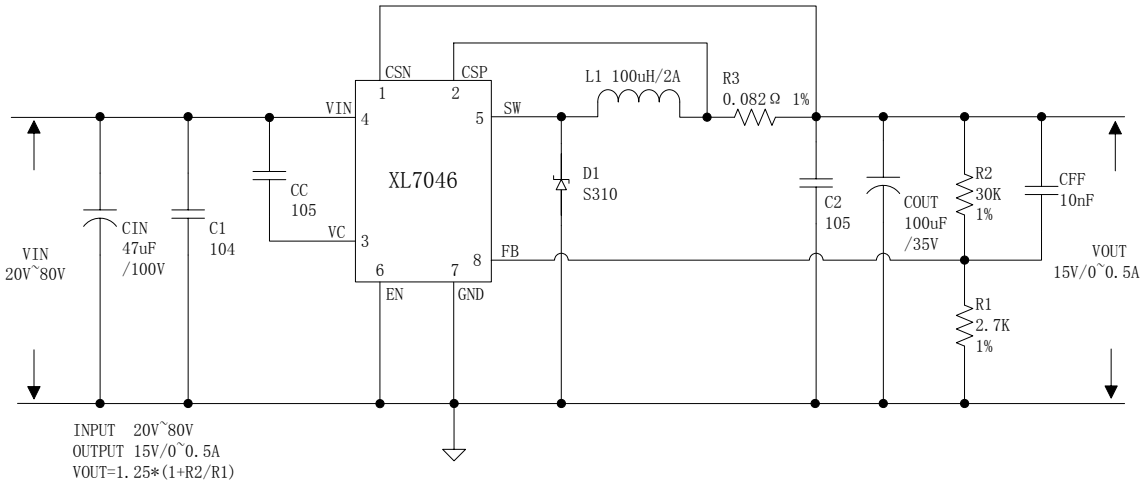


图 7. XL7046 系统参数测量电路 (VIN=20V~80V, VOUT=15V, IOUT=0~0.5A)

EN 脚典型应用(VEN=0/2V)

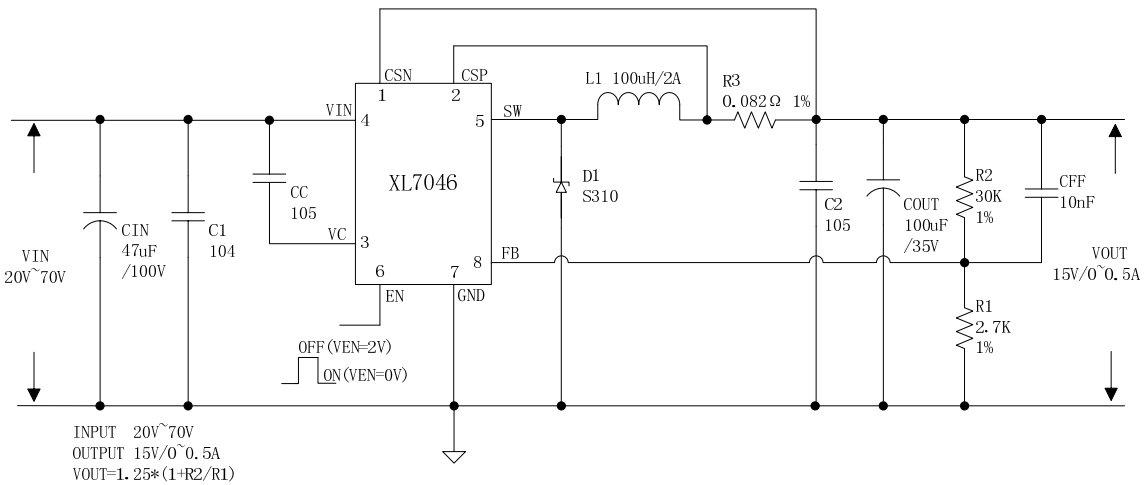


图 8. XL7046 系统 EN 脚关机功能(VIN=20V~70V, VOUT=15V, IOUT=0~0.5A)

1.0A 100KHz 90V降压型DC-DC转换器 XL7046

系统典型应用(VOUT=5V, IOUT=0~1.0A)

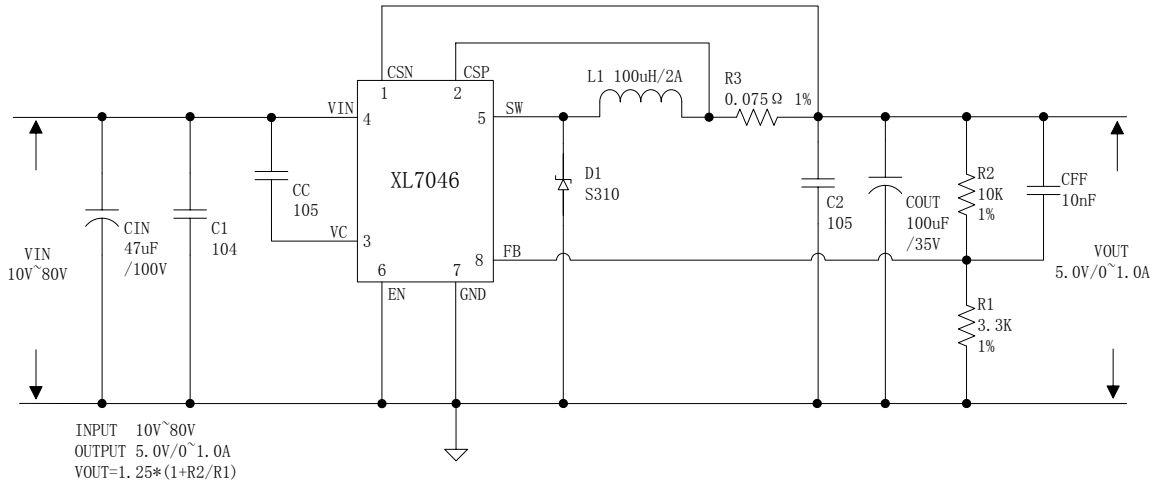


图 9. XL7046 系统参数测量电路(VIN=10V~80V, VOUT=5V, IOUT=0~1.0A)

EN 脚典型应用(VEN=0/2V)

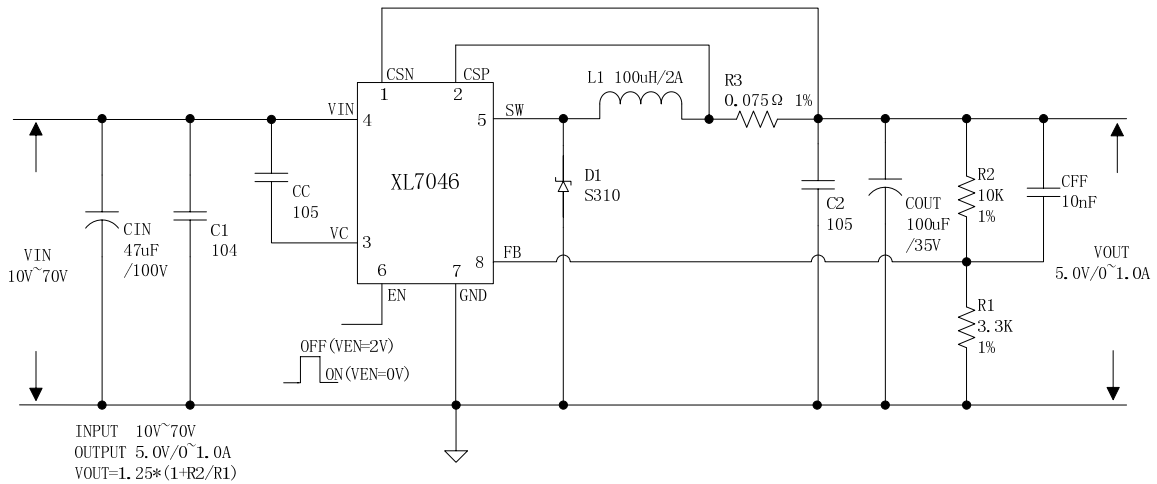


图 10. XL7046 系统 EN 脚开关机功能(VIN=10V~70V, VOUT=5V, IOUT=0~1.0A)

1.0A 100KHz 90V降压型DC-DC转换器

XL7046

系统典型应用(VOUT=3.3V, IOUT=0~1.0A)

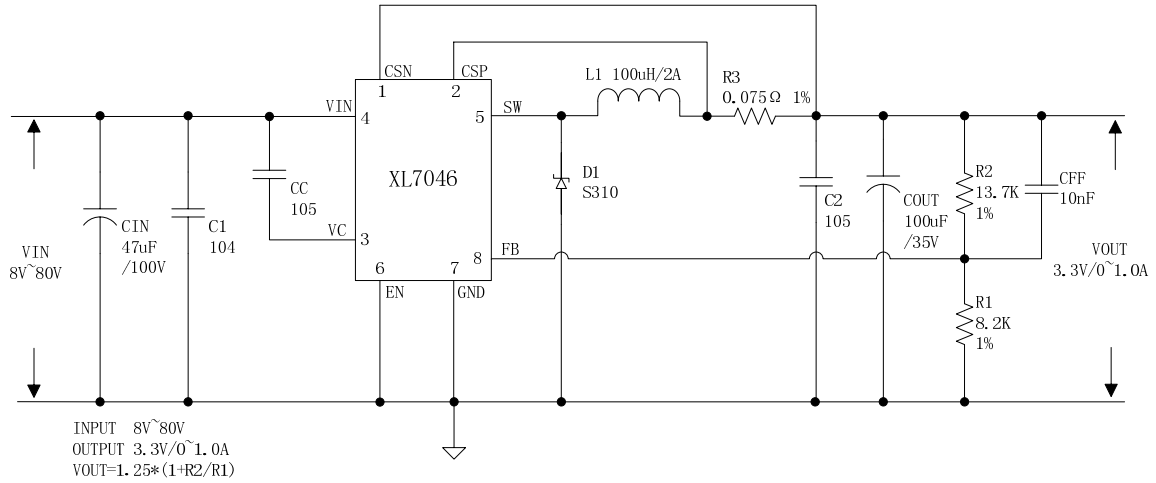


图 11. XL7046 系统参数测量电路(VIN=8V~80V, VOUT=3.3V, IOUT=0~1.0A)

EN 脚典型应用(VEN=0/2V)

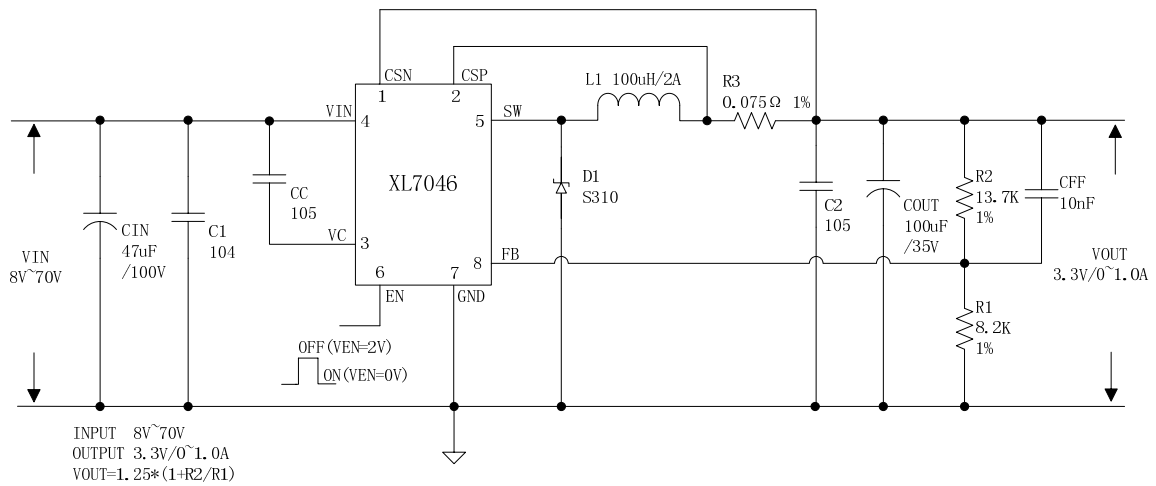


图 12. XL7046 系统 EN 脚开关机功能(VIN=8V~70V, VOUT=3.3V, IOUT=0~1.0A)

1.0A 100KHz 90V降压型DC-DC转换器 XL7046

系统典型应用转换效率

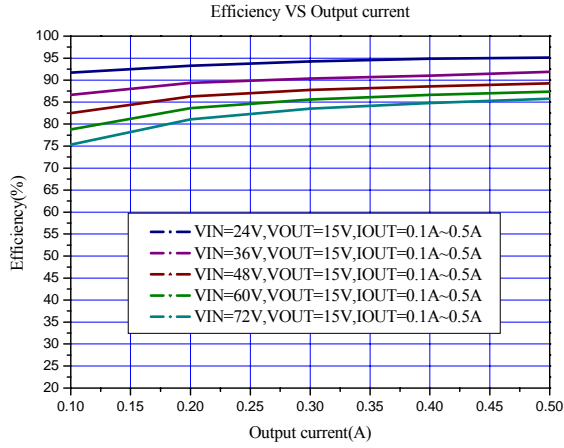


图 13. VIN=20V~80V, VOUT=15V

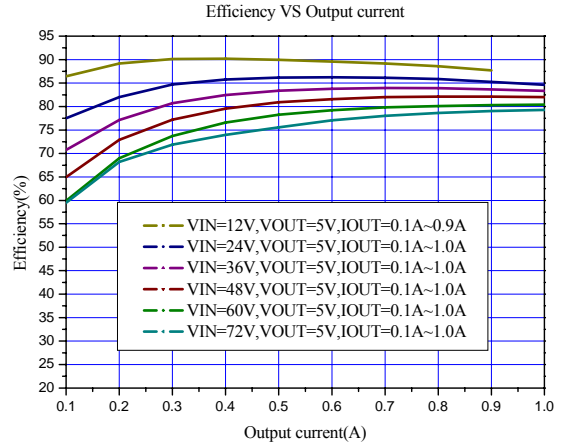


图 14. VIN=10V~80V, VOUT=5V

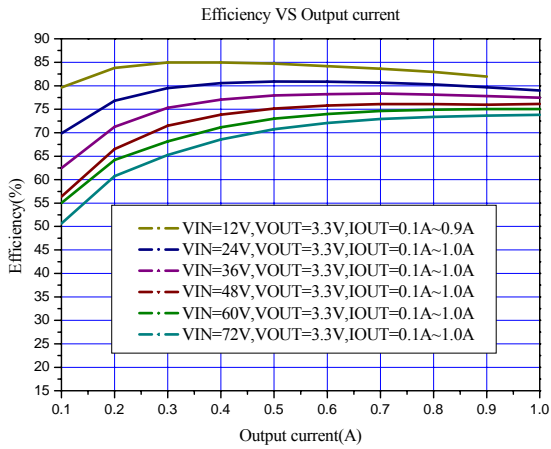
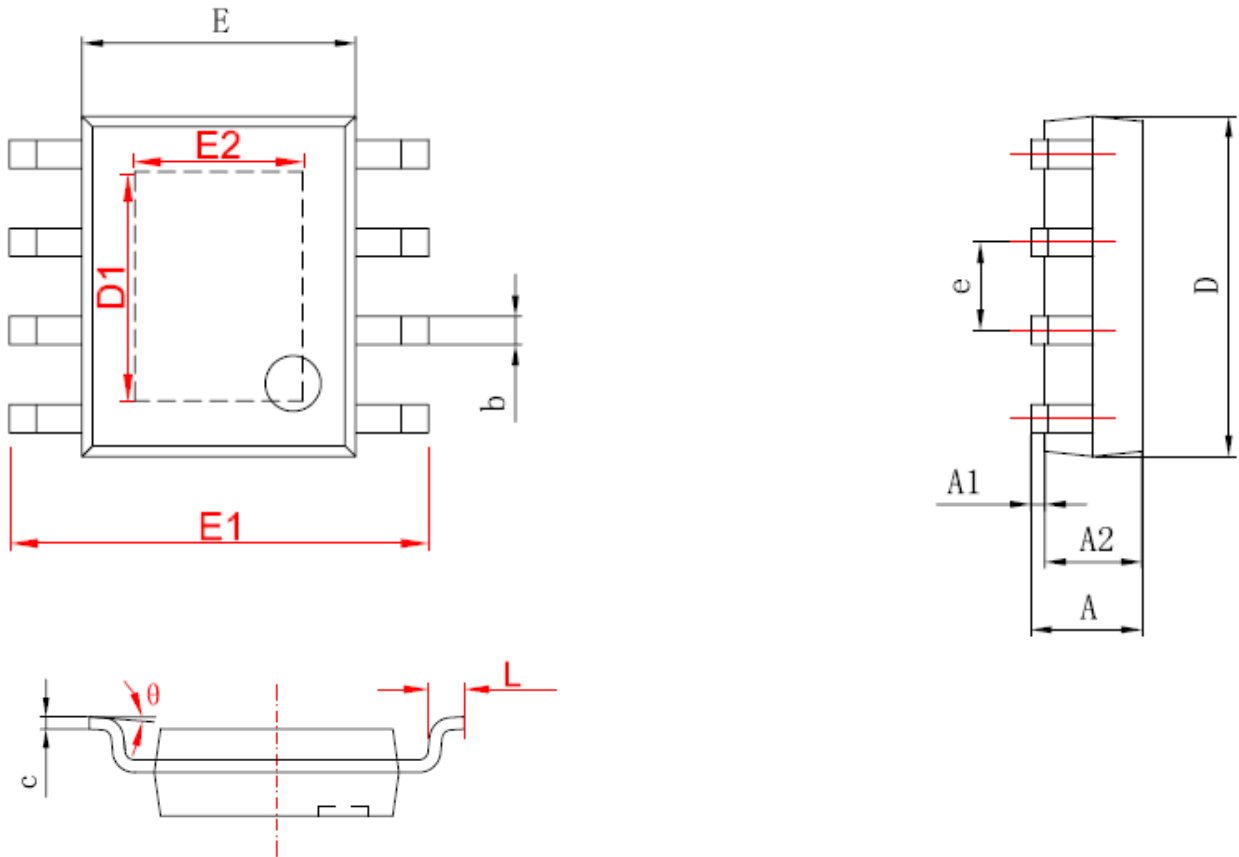


图 15. VIN=8V~80V, VOUT=3.3V

物理尺寸

SOP8-EP



字符	Dimensions In Millimeters		Dimensions In Inches	
	Min	Max	Min	Max
A	1.350	1.750	0.053	0.069
A1	0.050	0.150	0.004	0.010
A2	1.350	1.550	0.053	0.061
b	0.330	0.510	0.013	0.020
c	0.170	0.250	0.006	0.010
D	4.700	5.100	0.185	0.200
D1	3.202	3.402	0.126	0.134
E	3.800	4.000	0.150	0.157
E1	5.800	6.200	0.228	0.244
E2	2.313	2.513	0.091	0.099
e	1.270 (BSC)		0.050 (BSC)	
L	0.400	1.270	0.016	0.050
θ	0°	8°	0°	8°

重要申明

XLSEMI 保留在任何时间、在没有任何通报的前提下，对所提供的产品和服务进行更正、修改、增强的权利。XLSEMI 不对 XLSEMI 产品以外的任何电路使用负责，也不提供其专利权许可。

XLSEMI 对客户应用帮助或产品设计不承担任何责任。客户应对其使用 XLSEMI 的产品自行负责。为尽量减小客户产品和应用相关的风险，客户应提供充分的设计与操作安全措施。

XLSEMI 保证其所销售的产品性能符合 XLSEMI 标准保修的适用规范，仅在 XLSEMI 保证的范围内，且 XLSEMI 认为有必要时才会使用测试或者其他质量控制技术。除非政府做出了硬性规定，否则没有必要对每种产品的所有参数进行测试。

对于 XLSEMI 的产品手册或数据表，仅在没有对内容进行任何篡改且带有相关授权、条件、限制和声明的情况下才允许进行复制。在复制信息的过程中对内容的篡改属于非法的、欺诈性商业行为。XLSEMI 对此类篡改过的文件不承担任何责任。

有关最新的产品信息，请访问 www.xlsemi.com。