



东莞市硕星电子有限公司

承认书

客户名称:_____

客户料号:_____

产品名称: 功率电感_____

产品料号: NR252012-2R2M-R-S 12 边形

客户承认

承认后请签回,如下订单后未签回,视作默认,谢谢您的合作

| | |
|------------|-----------|
| 发行日期 | 文件编号 |
| 2019-06-11 | SX-WI-155 |

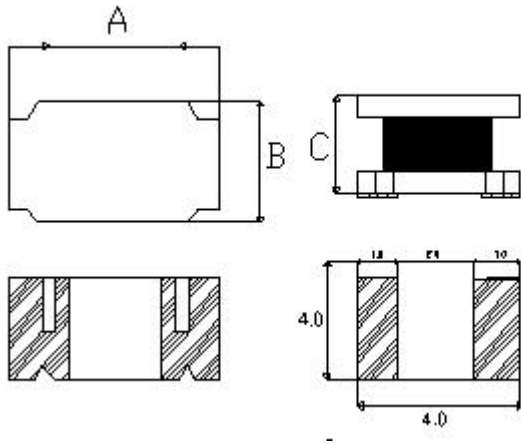
| | | |
|-----|-----|-----|
| 编制 | 审核 | 批准 |
| 干检荣 | 付艳平 | 夏超明 |

| | | | | |
|-------------------------|------|-----------|------|------------|
| 东莞市硕星电子有限公司 | 文件编号 | SX-WI-155 | 发行日期 | 2019-06-11 |
| | 版次 | A | 生效日期 | 2019-06-11 |
| NR252012-2R2M-R-S 样品承认书 | 修订次数 | 0 | 页 码 | 1 / 5 |

| 版本 | 更 改 履 历 | 更改人 | 更改时间 |
|----|-----------------------|-----|------------|
| A | 新发行： 2019 年 06 月 11 日 | 干检荣 | 2019-06-11 |
| | | | |
| | | | |

受文单位：

| | | | | |
|-------------------------|------|-----------|------|------------|
| 东莞市硕星电子有限公司 | 文件编号 | SX-WI-155 | 发行日期 | 2019-06-11 |
| | 版次 | A | 生效日期 | 2019-06-11 |
| NR252012-2R2M-R-S 样品承认书 | 修订次数 | 0 | 页 码 | 2 / 5 |

| | | |
|--|---|----------|
| 外形尺寸:(单位: mm)  | A | 2.50±0.3 |
| | B | 2.00±0.3 |
| | C | 1.2±0.2 |
| | D | |
| | E | |
| | F | |
| | J | |
| | H | |
| | I | |

(2)电气特性:

| | | | | |
|-----------|------------------|------|-----------|---|
| 电感量 L | 2.2uH±20% | 测试条件 | 100KHz/1V | (3)测试仪器: HP4287A ■ TH2817C ■ TH2817B/1773 ■ HK502BC ■ CH1062 |
| 直流电阻(DCR) | 199mΩ max | 测试条件 | | |
| 电流(IDC) | L(1.85A) ≥0A×70% | 测试条件 | 100KHz/1V | |
| 温升电流 | | 测试条件 | | |
| 铜线线径 | φ 0.10mm*1P P180 | 测试条件 | | |
| 绕线圈数 | 10.5Ts Ref. | 测试条件 | | |

(3)材料:

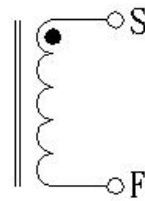
1:铁芯: :S4H TSD2.5*2.1*1.1(T)B1.22 F0.52

2:铜线: 2UEW H P180

G1 P180

3:磁粉: 252012 (胶水)

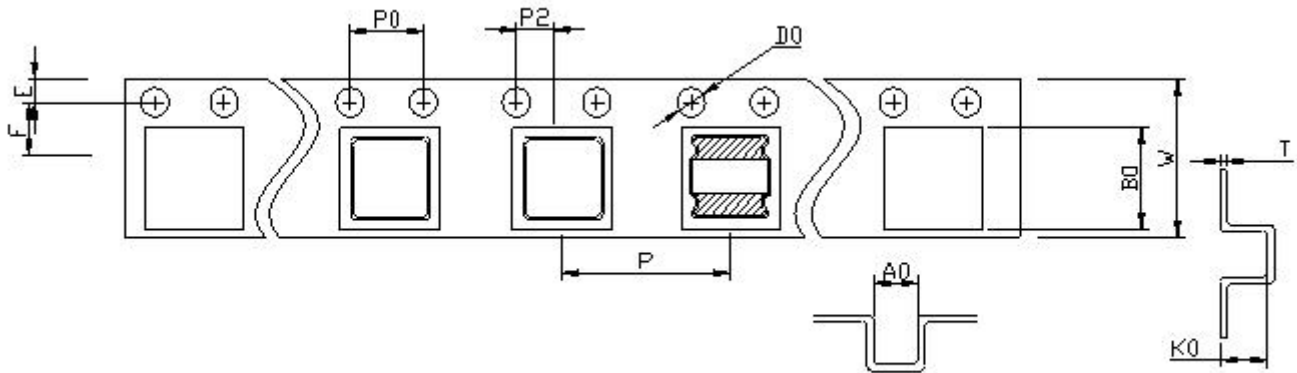
(4)电性图:



| | |
|---------------------|-------|
| 注意事项: | 修改记录: |
| 1: 包装:2000PCS/REEL. | 1: |
| 2: 黑色印字 | 2: |
| 3: 产品包装需用热封带 | 3: |
| 4: | 4: |
| 5: | 5: |

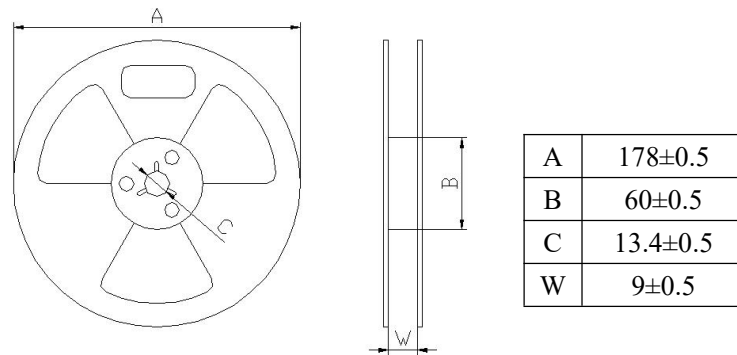
| | | | | |
|-------------------------|------|-----------|------|------------|
| 东莞市硕星电子有限公司 | 文件编号 | SX-WI-155 | 发行日期 | 2019-06-11 |
| | 版次 | A | 生效日期 | 2019-06-11 |
| NR252012-2R2M-R-S 样品承认书 | 修订次数 | 0 | 页 码 | 3 / 5 |

5.载带尺寸:(单位: mm)



| Series | A0 | B0 | W | E | F | D0 |
|-------------|----------|---------|---------|----------|----------|---------|
| | 2.35±0.1 | 2.8±0.1 | 8.0±0.3 | 1.75±0.1 | 3.50±0.1 | 1.5±0.1 |
| NR252012TLF | P | P0 | P2 | K0 | T | |
| | 4.0±0.1 | 4.0±0.1 | 2.0±0.1 | 1.4±0.1 | 0.26±0.1 | |

6.带盘尺寸:(单位: mm)



7.包装数量:

| 项目 | 数量 (PCS) | 尺寸规格 (mm) |
|----|----------|-----------|
| 盘 | 2000 | 8" |
| 内盒 | | |
| 外箱 | | |

注意事项:

- 1: 载带前空格留 30PCS,后空格留 40PCS.
- 2: 热封上盖带.

| | | | | |
|-------------------------|------|-----------|------|------------|
| 东莞市硕星电子有限公司 | 文件编号 | SX-WI-155 | 发行日期 | 2019-06-11 |
| | 版次 | A | 生效日期 | 2019-06-11 |
| NR252012-2R2M-R-S 样品承认书 | 修订次数 | 0 | 页 码 | 4 / 5 |

| 物料清单 | | | | |
|------|------|------|----------------------------------|-----|
| 序号 | 物料名称 | 供应商 | 物料规格 | 备注 |
| 1 | 磁芯 | YX | | |
| | | CY | S4H TSD2.5*2.1*1.1(T)B1.22 F0.52 | |
| 2 | 铜线 | TPY | 2UEWH P180 | |
| | | YLSL | G1 P180 | |
| 3 | 锡 | QD | 99.7Sn 0.3Cu | |
| 4 | 上盖带 | XR | 宽 5.4mm | 热封带 |
| 5 | 卷盘 | XR | 7*8 寸盘 | |
| 6 | 载带 | XR | NR252012 透明/2000PCS 盘 | |
| 7 | 磁胶 | DG | 252012 (胶水) | |
| 8 | 磁粉 | BQ | 800 目 | |
| 9 | 油墨 | RL | K33 | |
| 10 | | | | |
| 11 | | | | |
| 12 | | | | |
| 13 | | | | |
| 14 | | | | |
| 15 | | | | |
| 16 | | | | |
| 17 | | | | |
| 18 | | | | |
| 19 | | | | |
| 20 | | | | |

