



# 东莞市硕星电子有限公司

## 承认书

客户名称:\_\_\_\_\_

客户料号:\_\_\_\_\_

产品名称: 功率电感\_\_\_\_\_

产品料号: NR252012-100M-R-S 12 边形

客户承认

承认后请签回,如下订单后未签回,视作默认,谢谢您的合作

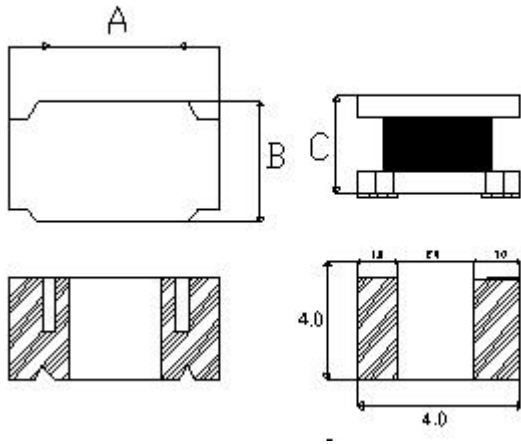
发行日期	文件编号
2019-06-11	SX-WI-154

编制	审核	批准
干检荣	付艳平	夏超明

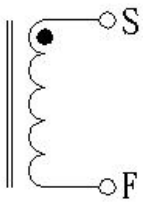
东莞市硕星电子有限公司	文件编号	SX-WI-154	发行日期	2019-06-11
	版次	A	生效日期	2019-06-11
NR252012-100M-R-S 样品承认书	修订次数	0	页 码	1 / 5

版本	更 改 履 历	更改人	更改时间
A	新发行： 2019 年 06 月 11 日	干检荣	2019-06-11
受文单位：			

东莞市硕星电子有限公司	文件编号	SX-WI-154	发行日期	2019-06-11
	版次	A	生效日期	2019-06-11
NR252012-100M-R-S 样品承认书	修订次数	0	页 码	2 / 5

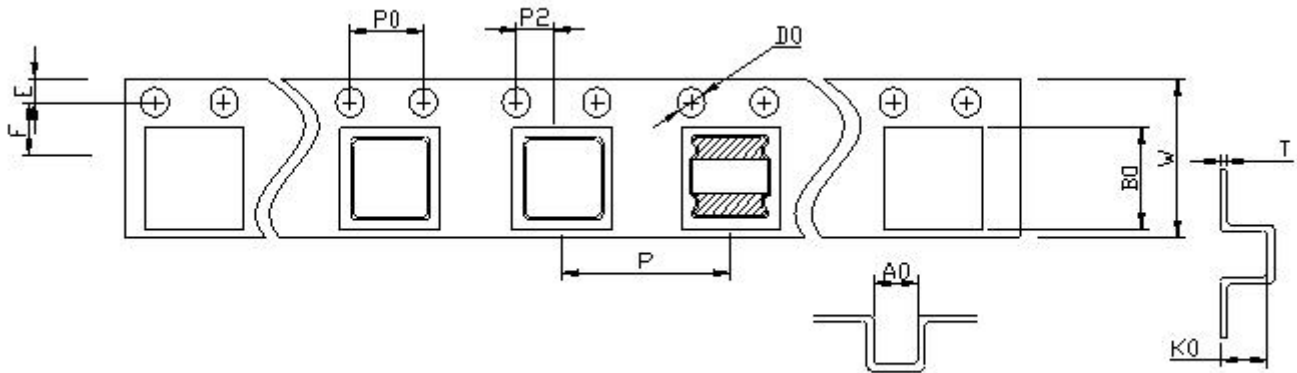
外形尺寸:(单位: mm) 	A	2.50±0.3
	B	2.00±0.3
	C	1.2±0.2
	D	
	E	
	F	
	J	
	H	
	I	

(2)电气特性:				
电感量 L	10uH±20%	测试条件	100KHz/1V	(3)测试仪器: HP4287A ■ TH2817C ■ TH2817B/1773 ■ HK502BC ■ CH1062
直流电阻(DCR)	637mΩ max	测试条件		
电流(IDC)	L(0.79A) ≥0A×70%	测试条件	100KHz/1V	
温升电流		测试条件		
铜线线径	φ 0.07mm*1P P180	测试条件		
绕线圈数	22.5Ts Ref.	测试条件		

(3)材料:		(4)电性图:	
1:铁芯:S4H TSD2.5*2.1*1.1(T)B1.22 F0.52			
2:铜线: 2UEW H P180 G1 P180			
3:磁粉: 252012 (胶水)			
注意事项:	修改记录:		
1: 包装:2000PCS/REEL.	1:		
2: 黑色印字	2:		
3: 产品包装需用热封带	3:		
4:	4:		
5:	5:		

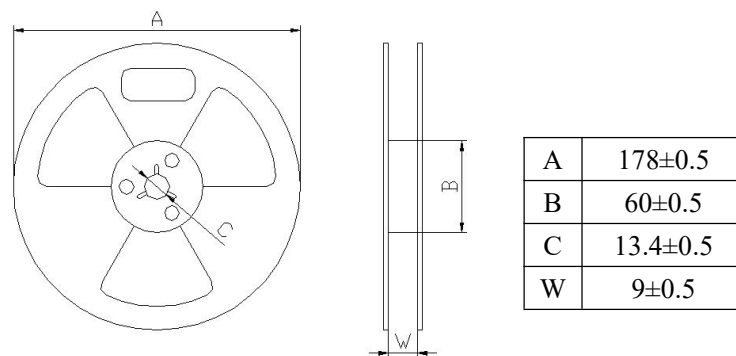
东莞市硕星电子有限公司	文件编号	SX-WI-154	发行日期	2019-06-11
	版次	A	生效日期	2019-06-11
NR252012-100M-R-S 样品承认书	修订次数	0	页 码	3 / 5

5.载带尺寸:(单位: mm)



Series	A0	B0	W	E	F	D0
	2.35±0.1	2.8±0.1	8.0±0.3	1.75±0.1	3.50±0.1	1.5±0.1
NR252012TLF	P	P0	P2	K0	T	
	4.0±0.1	4.0±0.1	2.0±0.1	1.4±0.1	0.26±0.1	

6.带盘尺寸:(单位: mm)



7.包装数量:

项目	数量 (PCS)	尺寸规格 (mm)
盘	2000	8"
内盒		
外箱		

注意事项:

- 1: 载带前空格留 30PCS,后空格留 40PCS.
- 2: 热封上盖带.

东莞市硕星电子有限公司	文件编号	SX-WI-154	发行日期	2019-06-11
	版次	A	生效日期	2019-06-11
NR252012-100M-R-S 样品承认书	修订次数	0	页 码	4 / 5

物料清单				
序号	物料名称	供应商	物料规格	备注
1	磁芯	YX		
		CY	S4H TSD2.5*2.1*1.1(T)B1.22 F0.52	
2	铜线	TPY	2UEWH P180	
		YLSL	G1 P180	
3	锡	QD	99.7Sn 0.3Cu	
4	上盖带	XR	宽 5.4mm	热封带
5	卷盘	XR	7*8 寸盘	
6	载带	XR	NR252012 透明/2000PCS 盘	
7	磁胶	DG	252012 (胶水)	
8	磁粉	BQ	800 目	
9	油墨	RL	K33	
10				
11				
12				
13				
14				
15				
16				
17				
18				
19				
20				

