



东莞市硕星电子有限公司

承认书

客户名称: _____

客户料号: _____

产品名称: 功率电感

产品料号: NR3015-1R0N-R-S

客户承认

承认后请签回,如下订单后未签回, 视作默认,谢谢您的合作

发行日期	文件编号
2019-03-27	SX-WI-05

编制	审核	批准
干检荣	付艳平	夏超明

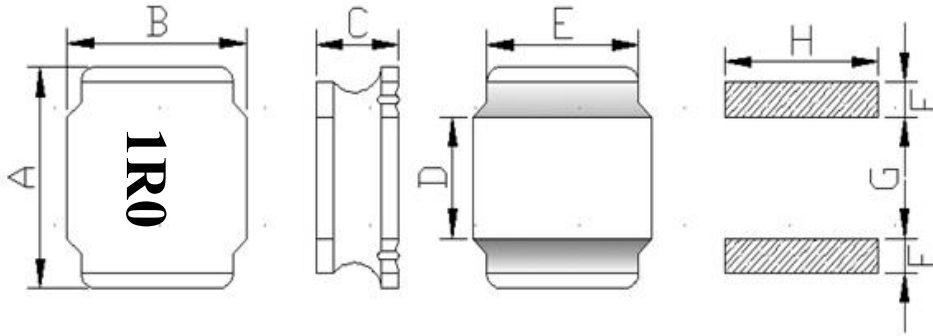
东莞市硕星电子有限公司	文件编号	SX-WI-05	发行日期	2019-03-27
	版次	A	生效日期	2019-03-27
NR3015-1R0N-R-S 样品承认书	修订次数	0	页 码	1 / 5

版本	更 改 履 历	更改人	更改时间
A	新发行： 2019 年 03 月 27 日	干检荣	2019-03-27

受文单位：

东莞市硕星电子有限公司	文件编号	SX-WI-05	发行日期	2019-03-27
	版次	A	生效日期	2019-03-27
NR3015-1R0N-R-S 样品承认书	修订次数	0	页 码	2 / 5

外形尺寸:(单位: mm)



A	3.00±0.2
B	3.00±0.2
C	1.5MAX
D	1.4 Ref
E	0.8 Ref
F	
J	
H	
I	

(2)电气特性:

电感量 L	1.0uH±30%	测试条件	100KHz/1V	(3)测试仪器: HP4287A ■ TH2817C ■ TH2817B/1773 ■ HK502BC ■ CH1062
直流电阻(DCR)	30mΩ±30%	测试条件		
电流(IDC)	L(2.4A) ≥0A×70%	测试条件	100KHz/1V	
温升电流		测试条件		
铜线线径	φ 0.17mm*1P P180	测试条件		
绕线圈数	5.5Ts Ref.	测试条件		

(3)材料:

(4)电性图:

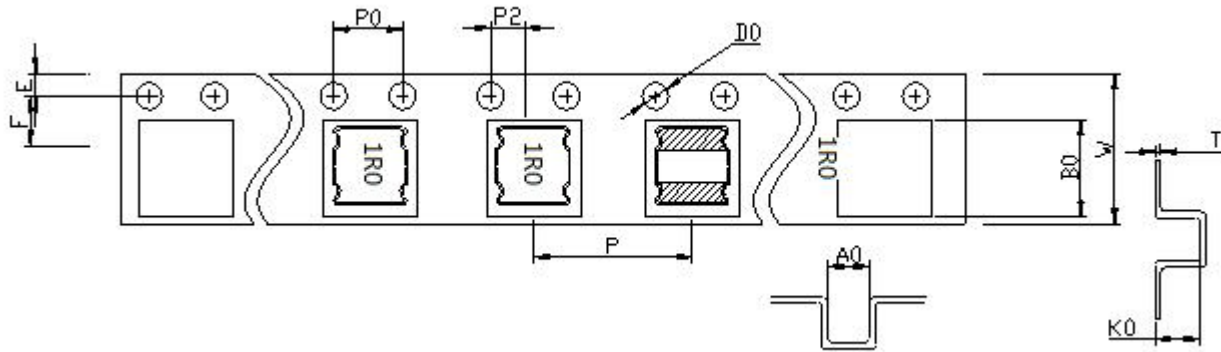
- 铁芯:S4H TSD 3*3*1.35(T)B2.35 F0.55
- 铜线: 2UEW H P180
G1 P180
- 磁粉: 3015 (胶水)



注意事项:	修改记录:
1: 包装:2000PCS/REEL.	1:
2: 黑色印字	2:
3: 产品包装需用热封带	3:
4:	4:
5:	5:

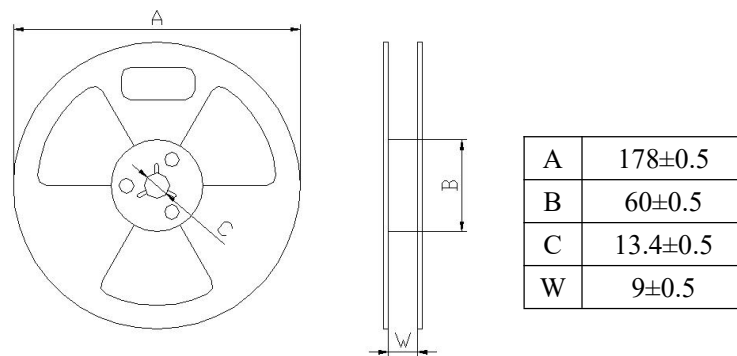
东莞市硕星电子有限公司	文件编号	SX-WI-05	发行日期	2019-03-27
	版次	A	生效日期	2019-03-27
NR3015-1R0N-R-S 样品承认书	修订次数	0	页 码	3 / 5

5.载带尺寸:(单位: mm)



Series	A0	B0	W	E	F	D0
	3.2±0.1	3.2±0.1	8.0±0.3	1.75±0.1	3.50±0.1	1.55±0.1
NR3015TLF	P	P0	P2	K0	T	
	4.0±0.1	4.0±0.1	2.0±0.1	1.7±0.1	0.26±0.1	

6.带盘尺寸:(单位: mm)



7.包装数量:

项目	数量 (PCS)	尺寸规格 (mm)
盘	2000	8"
内盒		
外箱		

注意事项:

1: 载带前空格留 30PCS,后空格留 40PCS.

2: 热封上盖带.

东莞市硕星电子有限公司	文件编号	SX-WI-05	发行日期	2019-03-27
	版次	A	生效日期	2019-03-27
NR3015-1R0N-R-S 样品承认书	修订次数	0	页 码	4 / 5

物料清单				
序号	物料名称	供应商	物料规格	备注
1	磁芯	YX	S4H TSD 3*3*1.35(T)B2.35 F0.55	
		CY		
2	铜线	TPY	2UEWH P180	
		YLSL	G1 P180	
3	锡	QD	99.7Sn 0.3Cu	
4	上盖带	XR	宽 5.4mm	热封带
5	卷盘	XR	7*8 寸盘	
6	载带	XR	NR252010 透明/2000PCS 盘	
7	磁胶	DG	3015 (胶水)	
8	磁粉	BQ	500 目	
9	油墨	RL	K33	
10				
11				
12				
13				
14				
15				
16				
17				
18				
19				
20				

东莞市硕星电子有限公司	文件编号	SX-WI-05	发行日期	2019-03-27
	版次	A	生效日期	2019-03-27
NR3015-1R0N-R-S 样品承认书	修订次数	0	页 码	5 / 5

测试数据

Measure	L0A	L2.4A	DCR(m Ω)	Irms	Dimension (unit:mm)		
Item	100KHz/1V			2.6A	A	B	C
SPEC	1.0UH \pm 30%	\geq L0A*0.7	30m Ω \pm 30%	$\Delta T \leq 40^{\circ}C$ TYP	3.0 \pm 0.2	3.0 \pm 0.2	1.5MAX
1	0.98	0.81	31	OK	3.0	3.0	1.49
2	1.05	0.87	30	OK	3.0	2.98	1.49
3	1.06	0.88	32	OK	2.99	2.98	1.48
4	1.0	0.83	31	OK	2.98	2.99	1.42
5	1.07	0.89	30	OK	2.99	3.0	1.45
6	1.04	0.86	30	OK	3.0	3.01	1.47
7	1.10	0.91	35	OK	3.0	2.99	1.47
8	1.05	0.87	34	OK	3.0	3.0	1.49
9	1.05	0.97	32	OK	2.99	2.99	1.46
10	1.03	0.85	30	OK	2.99	3.0	1.47
Average	1.0	0.87	31.5		2.99	2.99	1.47
R	0.12	0.10	5.0		0.02	0.02	0.07