



东莞市硕星电子有限公司

承认书

客户名称:_____

客户料号:_____

产品名称: 功率电感

产品料号: NR4018-2R2M-R-S

客户承认

承认后请签回,如下订单后未签回,视作默认,谢谢您的合作

发行日期	文件编号
2019-04-1	SX-WI-021

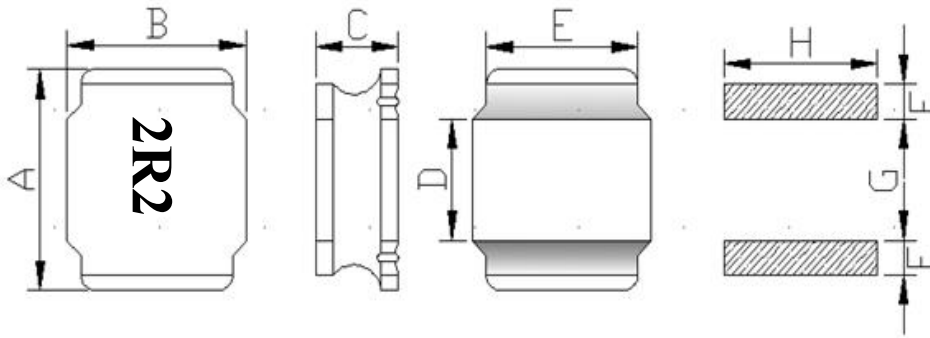
编制	审核	批准
干检荣	付艳平	夏超明

东莞市硕星电子有限公司	文件编号	SX-WI-021	发行日期	2019-04-1
	版次	A	生效日期	2019-04-1
NR4018-2R2M-R-S 样品承认书	修订次数	0	页 码	1 / 5

版本	更 改 履 历	更改人	更改时间
A	新发行： 2019 年 04 月 1 日	干检荣	2019-04-1
受文单位：			

东莞市硕星电子有限公司	文件编号	SX-WI-021	发行日期	2019-04-1
	版次	A	生效日期	2019-04-1
NR4018-2R2M-R-S 样品承认书	修订次数	0	页 码	2 / 5

外形尺寸:(单位: mm)



A	4.00±0.2
B	4.00±0.2
C	1.8MAX
D	2.0 Ref
F	1.0 Ref
E	
J	
H	
I	

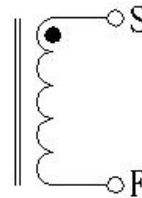
(2)电气特性:

电感量 L	2.2uH±20%	测试条件	100KHz/1V	(3)测试仪器: HP4287A ■ TH2817C ■ TH2817B/1773 ■ HK502BC ■ CH1062
直流电阻(DCR)	45mΩ±30%	测试条件		
电流(IDC)	L(2.7A) ≥0A×70%	测试条件	100KHz/1V	
温升电流		测试条件		
铜线线径	φ 0.19mm*1P P180	测试条件		
绕线圈数	7.5Ts Ref.	测试条件		

(3)材料:

- 铁芯:S4H TSD 4*4*1.65(T)B2.0 F0.7
- 铜线: 2UEW H P180
G1 P180
- 磁粉: 4030 专用 (胶水)

(4)电性图:



注意事项:

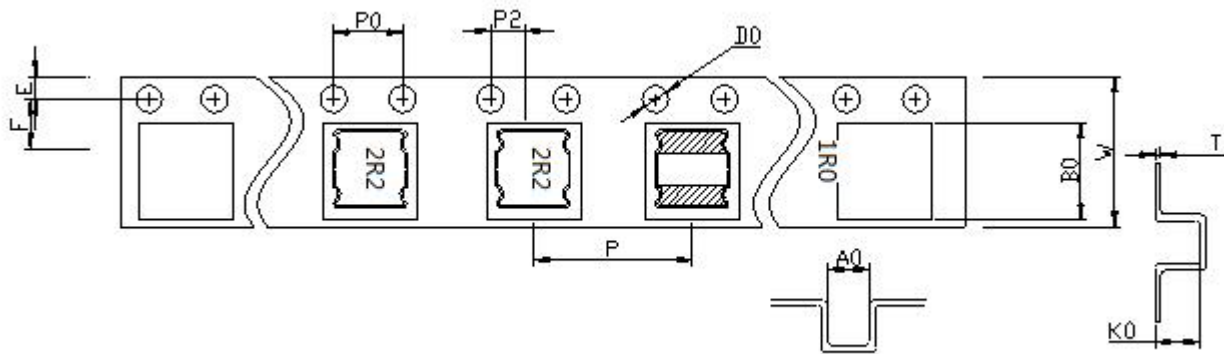
- 1: 包装:3000PCS/REEL.
- 2: 黑色印字
- 3: 产品包装需用冷封带
- 4:
- 5:

修改记录:

- 1.
- 2:
- 3:
- 4:
- 5:

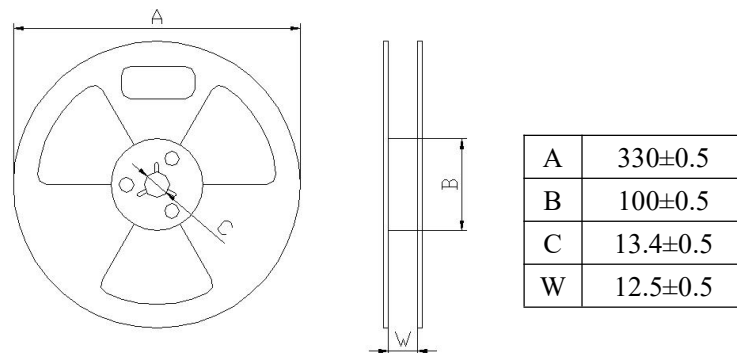
东莞市硕星电子有限公司	文件编号	SX-WI-021	发行日期	2019-04-1
	版次	A	生效日期	2019-04-1
NR4018-2R2M-R-S 样品承认书	修订次数	0	页 码	3 / 5

5.载带尺寸:(单位: mm)



Series	A0	B0	W	E	F	D0
	4.2±0.1	4.2±0.1	12.0±0.3	1.75±0.1	5.1±0.1	1.55±0.1
NR4018TLF	P	P0	P2	K0	T	
	8.0±0.1	4.0±0.1	2.0±0.1	2.0±0.1	0.45±0.1	

6.带盘尺寸:(单位: mm)



7.包装数量:

项目	数量 (PCS)	尺寸规格 (mm)
盘	3000	13"
内盒		
外箱		

注意事项:

- 1: 载带前空格留 30PCS,后空格留 40PCS.
- 2: 冷封上盖带.

东莞市硕星电子有限公司	文件编号	SX-WI-021	发行日期	2019-04-1
	版次	A	生效日期	2019-04-1
NR4018-2R2M-R-S 样品承认书	修订次数	0	页 码	4 / 5

物料清单				
序号	物料名称	供应商	物料规格	备注
1	磁芯	YX	S4H TSD 4*4*1.65(T)B2.0 F0.7	
		CY		
2	铜线	TPY	2UEWH P180	
		YLSL	G1 P180	
3	锡	QD	99.7Sn 0.3Cu	
4	上盖带	XR	宽 9.3mm	冷封带
5	卷盘	XR	13 寸盘	
6	载带	XR	NR4018 透明/3000PCS 盘	
7	磁胶	DG	4030 (胶水)	
8	磁粉	BQ	500 目	
9	油墨	RL	K33	
10				
11				
12				
13				
14				
15				
16				
17				
18				
19				
20				

