

概述

TP4120 是一款便携式 USB 风扇控制芯片。芯片内部集成了充电管理功能、升压管理功能、保护功能、按键控制以及档位指示功能等，为采用锂电池供电的便携式 USB 风扇应用提供了单芯片的解决方案。

TP4120 采用线性充电技术，固定充电电流为 800mA。同时支持涓流充电和恒温充电模式，具有充电及充满 LED 指示功能。TP4120 支持 5V/6V/7V 三档升压输出，可以通过按键进行三档输出切换。TP4120 集成了档位 LED 指示和手电筒功能。TP4120 具有多种档位切换模式，可以通过 MODEA 和 MODEB 脚接高低电平来配置，以满足多种应用需求。

TP4120 集成了多种保护功能，以保证系统的稳定和可靠。包括过温保护、过充与过放保护、输出过压保护、输出短路保护等。同时 TP4120 应用电路简单，只需很少元件便可实现便携式充电风扇完整方案，极大的节省了系统的成本和体积。

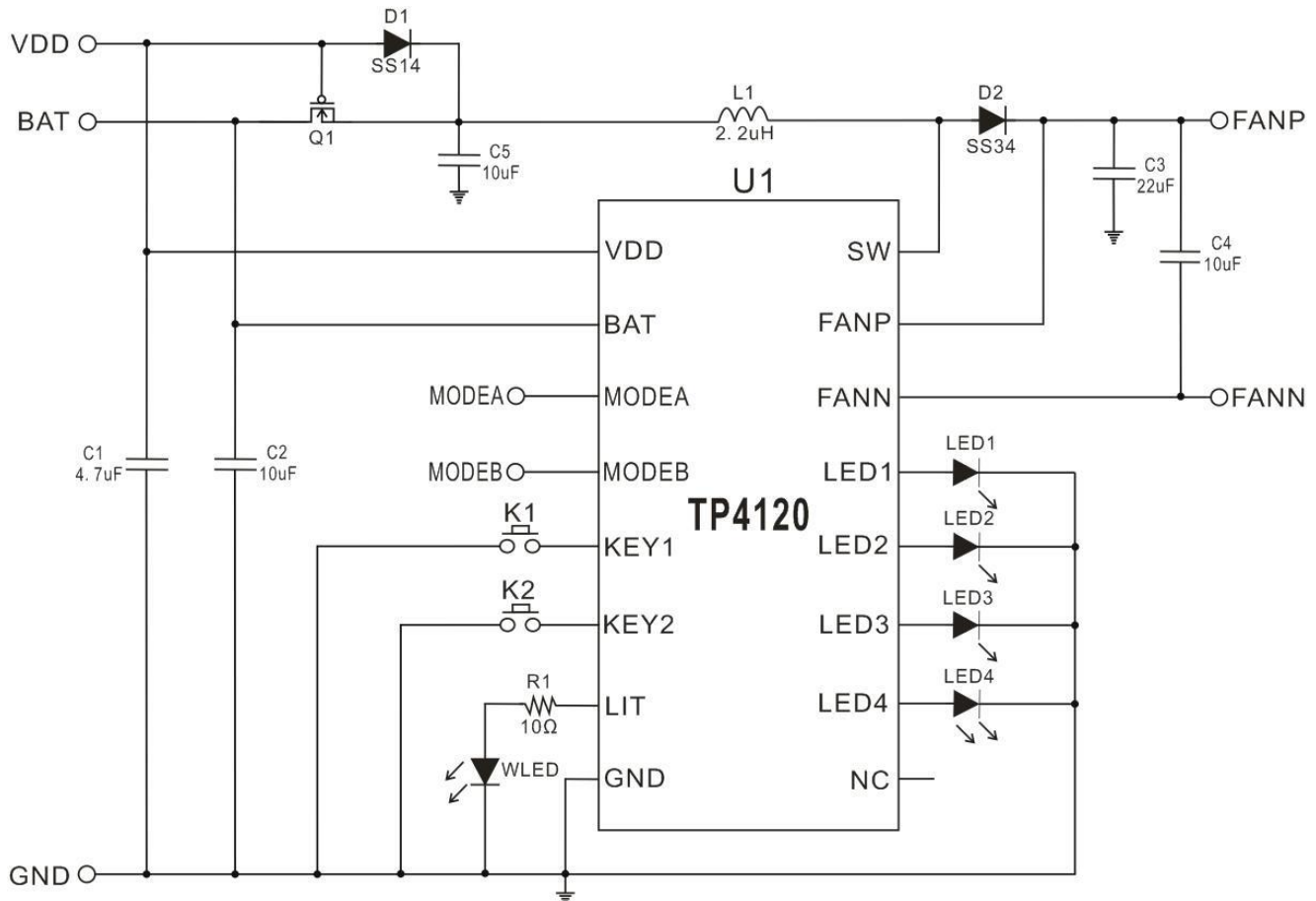
特点

- 充电电流: 800m A
- 输出电压: 5V/6V/7V 三档升压输出
- 支持多种按键方式，可进行配置
- 充电指示灯
- 三档位状态指示灯
- 锂电池电量指示
- 支持手电筒功能
- 最大 50uA 待机电流
- 智能温度控制与过温保护
- 集成输出过压保护、短路保护
- 集成过充与过放保护
- 系统成本低
- 封装形式: SSOP-16L

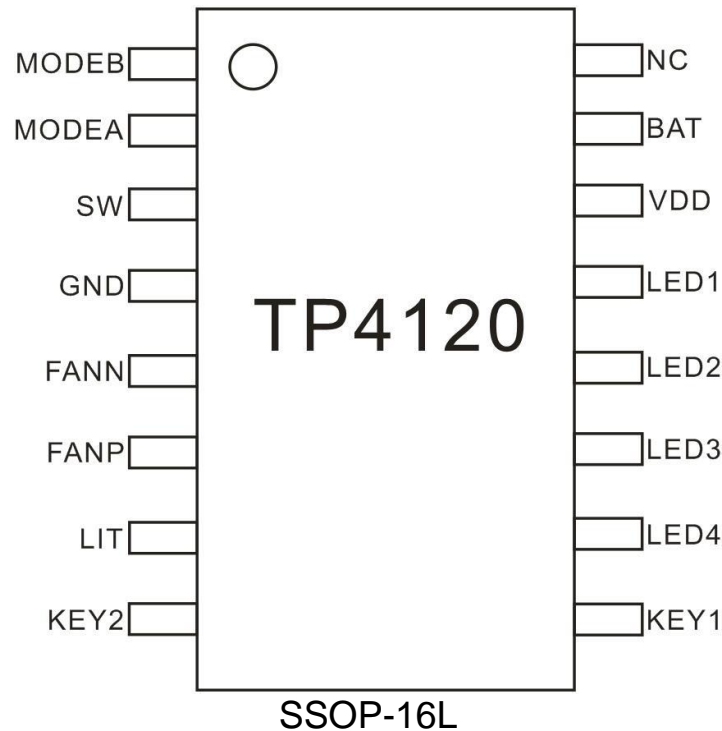
应用

- 便携式 USB 风扇

典型应用电路



管脚



管脚描述

管脚编号	管脚名称	描述
1	MODEB	档位切换模式设置脚，与 MODEA 脚组合；接高电平时连接到 BAT，接低电平时连接到 GND
2	MODEA	档位切换模式设置脚，与 MODEB 脚组合；接高电平时连接到 BAT，接低电平时连接到 GND
3	SW	内部功率管漏极
4	GND	芯片地
5	FANN	风扇负极
6	FANP	风扇正极
7	LIT	手电筒输出脚，外接 LED
8	KEY2	连接按键到地；可作为风扇关闭按键，电量指示按键
9	KEY1	连接按键到地；可作为档位切换按键，手电筒开关按键
10	LED4	充电指示灯，VDD 外接电源充电时 LED4 以 1HZ 频率闪烁，充满电后常亮
11	LED3	第三档档位指示灯，也可作为电量指示灯
12	LED2	第二档档位指示灯，也可作为电量指示灯
13	LED1	第一档档位指示灯，也可作为电量指示灯
14	VDD	外部电源输入端
15	BAT	锂电池正极
16	NC	无连接

极限参数 (注 1)

参数	额定值	单位
SW, FANN 到 GND 电压	-0.3~+10	V
FANP 到 GND 电压	-0.3~+18	V
其它脚到 GND 电压	-0.3~+6	V
功率管输出电流	1	A
工作结温范围	-20~150	°C
储存温度范围	-40~150	°C
ESD 水平(HBM)	2000	V
ESD 水平(MM)	200	V

推荐工作范围

参数	符号	工作条件	推荐值	单位
电源电压	VDD	正常工作	4.5~5.5	V
工作环境温度	T _{OP}	正常工作	-20~85	°C

注 1: 最大极限值是指超出该工作范围芯片可能会损坏。推荐工作范围是指在该范围内芯片工作正常, 但不完全保证满足个别性能指标。电气参数定义了器件在工作范围内并且在保证特定性能指标的测试条件下的直流和交流电气参数规范。对于未给定的上下限参数, 该规范不予保证其精度, 但其典型值合理反映了器件性能。

电气参数 (注 2)

(无特殊说明, Ta=25°C, VDD=5V)

符号	参数	测试条件	最小值	典型值	最大值	单位
VDD	充电输入电压		4.3	5	5.5	V
VBAT	预设充电电压	4.2V 规格	4.15	4.2	4.25	V
		4.35V 规格	4.3	4.35	4.4	V
IBAT	BAT 恒流充电电流		700	800	900	mA
ITRK	BAT 涓流充电电流			80		mA
VTRK	涓流充电阈值电压	V _{BAT} 上升		2.9		V
VTRK_HYS	涓流充电滞回电压			100		mV
TST	温度补偿阈值			120		°C
TZERO	零电流温度			140		°C
VUV_BAT	BAT 启动阈值电压	V _{BAT} 上升		3.2		V
VBAT_END	BAT 放电终止电压	V _{BAT} 下降		2.9		V
ISD_BAT	BAT 待机电流	V _{BAT} =3.7V			50	uA
V _{OVP}	输出过压保护电压	输出电压上升		1.06*V _{OUT}		
I _{LEDx}	LED1~LED4 驱动电流	V _{BAT} =3.7V		3		mA
R _{ON_CHRG}	充电功率 MOS 导通电阻			0.4		Ω
R _{ON_BOOST}	升压功率 NMOS 导通电阻	I _{LOAD} =1A, V _{BAT} =3.7V		0.1		Ω
F _{OSC}	升压电路工作频率			500		KHz

注 2: 规格书的最小、最大规范范围由测试保证, 典型值由设计、测试或统计分析保证。

应用说明

恒温工作模式

TP4120 内部集成了温度反馈环路，工作时，如果芯片内部的温度升高到 120°C(表面 80°C 左右)，充电或升压输出电流会随着芯片的温度升高而降低，从而减小系统功耗，降低温升，由于温度反馈控制，IC 会进入恒温模式而不用担心损坏 IC 或者过高温度时强行关闭 IC。

充电模式

如果充电之前锂离子电池电压低于 2.9V，为了保护电池，TP4120 工作在涓流充电模式，此时充电电流为 80mA；当电池电压达到 2.9V 以后，TP4120 进入恒流充电模式，充电电流为 800mA；当电池电压达到 4.2V 后，TP4120 工作在恒压充电模式，此时 BAT 电压恒定，充电电流逐渐减小，当充电电流减小为 80mA 时，充电过程结束，充电电流降为零。

电池低电量提示和保护

启动时，当 BAT 电压大于 3.2V 时，升压电路开始工作。正常工作后当电池电压低于 3.2V 时，相应档位的 LED 灯由常亮变为 2Hz 频率闪烁，提示电池需要充电。当电池电压继续降低至 2.9V 时，则升压输出关闭，TP4120 进入低电流待机模式。

MODEA/ MODEB 模式配置

通过 MODEA 和 MODEB 脚接 BAT/GND 高低电平可以设置 TP4120 的档位切换模式，KEY1 和 KEY2 按键功能、LED 指示灯和手电筒功能。具体的功能如下表所示：

模式	MODEA=BAT; MODEB=BAT;	MODEA=BAT; MODEB=GND;
KEY1 短接	1 档→2 档→3 档→OFF→1 档循环	1 档→2 档→3 档→1 档循环
KEY1 长按	手电筒打开→手电筒关闭循环	手电筒打开→手电筒关闭循环
KEY2 短接	关闭风扇	关闭风扇
KEY2 长按	/	/

模式	MODEA=GND; MODEB=BAT;	MODEA=GND; MODEB=GND;
KEY1 短接	1 档→2 档→3 档→OFF,LED ON→OFF,LED OFF→1 档循环	1 档→2 档→3 档→OFF→1 档循环
KEY1 长按	/	手电筒打开→手电筒关闭循环
KEY2 短接	关闭风扇	LED1~LED3 显示锂电池电量
KEY2 长按	/	关闭风扇

电量指示功能

TP4120 支持电量指示功能。在 MODEA=GND, MODEB=GND 模式下，短按 KEY2 按键后，LED1~LED3 开始显示电池电量，持续 2S 后 LED1~LED3 切换回风扇档位指示功能。LED 显示与电池电量关系如下表：

充电				放电			
电池电压(V)	LED1	LED2	LED3	电池电压(V)	LED1	LED2	LED3
$V_{BAT} < 3.3$	2Hz 闪烁	灭	灭	$V_{BAT} < 2.9$	灭	灭	灭
				$2.9 \leq V_{BAT} < 3.2$	2Hz 闪烁	灭	灭
$3.3 \leq V_{BAT} < 3.7$	亮	灭	灭	$3.2 \leq V_{BAT} < 3.6$	亮	灭	灭
$3.7 \leq V_{BAT} < 4.0$	亮	亮	灭	$3.6 \leq V_{BAT} < 3.9$	亮	亮	灭
$4.0 \leq V_{BAT}$	亮	亮	亮	$3.9 \leq V_{BAT}$	亮	亮	亮

充电指示灯

TP4120 具有充电指示功能。当 VDD 外接充电器进行充电时，LED4 以 1HZ 频率闪烁，当电池充满电后，LED4 保持常亮。

边充边放功能

TP4120 支持边充边放功能。在充电器接入时，风扇仍然可以正常升压换挡，按键功能与不充电时的按键功能一致。

手电照明输出

LIT 端可以驱动 LED 灯用于手电筒照明,最大驱动电流为 40mA ,可以给 LED 灯串联电阻减小驱动电流。

保护功能

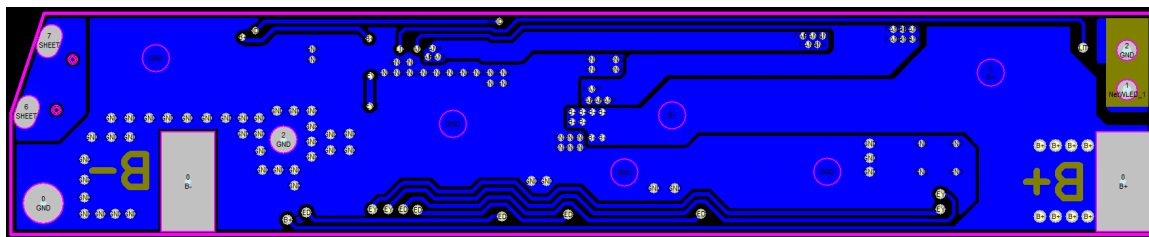
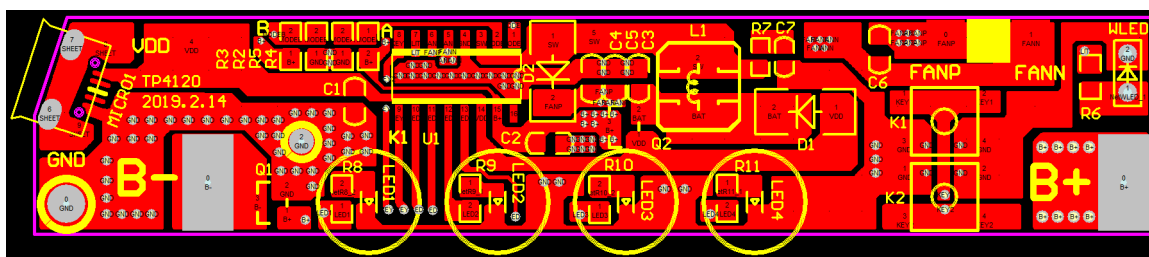
TP4120 集成了过充保护、过放保护、温度保护、输出过压保护、输出短路保护等多重保护机制，另外可以在 VDD 与地之间加一个稳压管 ZD 以避免 VDD 输入电源纹波太高，如果需要电池防反接保护，可以外加防反接保护 MOS。

元件选择

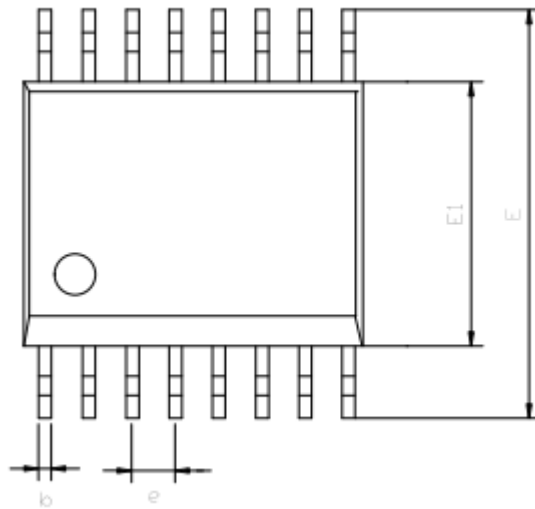
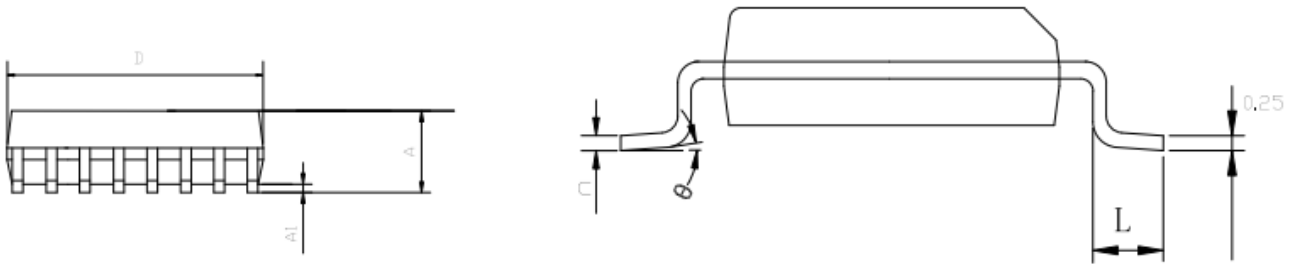
- 1、风扇输出纹波较大，输出电容不能太小，建议使用 22uF 贴片电容和 100uF 电解电容并联；贴片电容选择质量较好的低 ESR 的贴片电容。
- 2、输出电感的饱和电流需大于 3A，否则因电感饱和可能会导致芯片工作不正常。
- 3、续流二极管选择低正向导通压降的肖特基二极管，建议使用 SS34。

PCB 设计参考

- 1、地线铺开面积要尽量大，其它不重要的线都可以绕开以满足地线需要；
- 2、建议在芯片 BAT 脚和电感旁边各放置一个 10uF 的电容；有成本考虑的话建议电感旁边放置 10uF 而靠近芯片 BAT 脚放置 1uF 电容；如果只放一个 BAT 电容，必须保证电容位置既要靠近芯片又要靠近电感；无论放几个电容，一定包保证电容的地线尽量接在大面积地线上，不要经过较小的地线再到芯片和大面积地；
- 3、输出电容尽量靠近芯片，其地线尽量接在大面积地线上，不要经过较小的地线再到芯片和大面积地；
- 4、电感需靠近 BAT 电容，电感和 BAT 电容以及芯片尽量在同一层而不要过过孔，电感到 SW 的走线尽量短而粗。
- 5、续流二极管的正极必须尽量靠近芯片的 SW 脚，同时输出电容必须尽量靠近续流二极管的负极，以减少 SW 和续流二极管端的寄生电感，从而减小 SW 的开关尖峰。



封装形式
SSOP-16L



SYMBOL	MILLIMETER		
	MIN	NOM	MAX
A	--	--	1.75
A1	0.10	--	0.23
b	0.23	--	0.31
e	0.20	--	0.24
D	4.70	4.90	5.10
E	5.80	6.00	6.20
E1	3.70	3.90	4.10
e	0.635BSC		
c	0.19	--	0.25
L	0.50	--	0.80
θ	0	--	8°

注明:本公司对本文档有修改的权利,本公司对本文档的修改恕不另行通知。