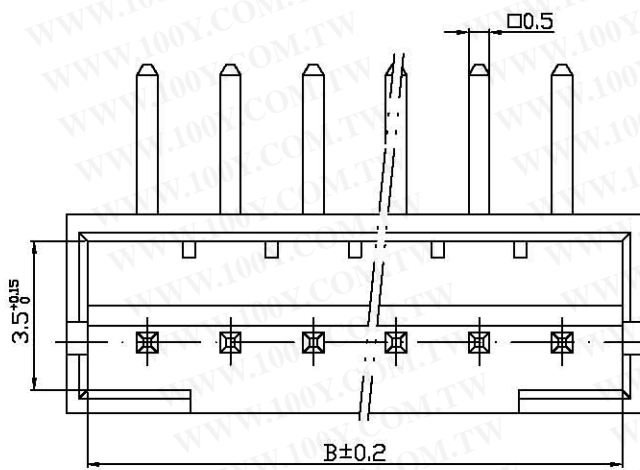
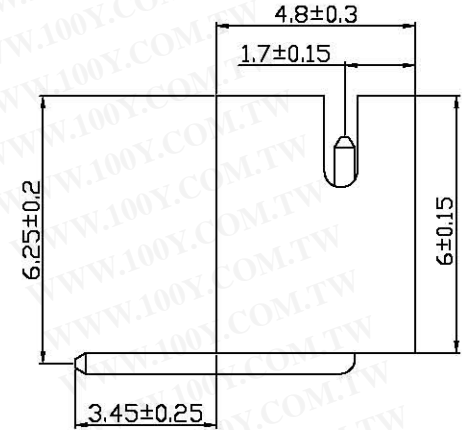
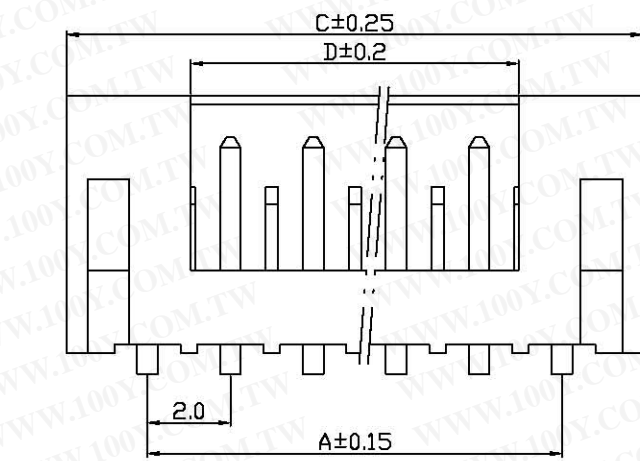


XY5.566.003



技术要求

1. 产品无严重损伤、缺针、长短针、旋转针等现象;插针镀层无脱落、起皮、发黄现象。
2. 未注尺寸公差按SJ1372-78中7级执行。
3. 每一插针在针座上的固定力≥10N。
4. 相同规格产品不同厂家的应能互换。

借(通)用件登记  
插图  
描 核  
旧底图总号

胜特力材料 886-3-5753170  
胜特力电子(上海) 86-21-34970699  
胜特力电子(深圳) 86-755-83298787  
[Http://www.100y.com.tw](http://www.100y.com.tw)

底图总号	D	0.9	1.9	3.9	5.9	7.9	9.9	11.9	13.9	15.9	17.9	19.9	21.9	23.9	25.9	27.9	29.9
签 字	C	5.9	7.9	9.9	11.9	13.9	15.9	17.9	19.9	21.9	23.9	25.9	27.9	29.9	31.9	33.9	
日 期	B	4.9	6.9	8.9	10.9	12.9	14.9	16.9	18.9	20.9	22.9	24.9	26.9	28.9	30.9	32.9	
	A	2.0	4.0	6.0	8.0	10.0	12.0	14.0	16.0	18.0	20.0	22.0	24.0	26.0	28.0	30.0	
	孔数	2	3	4	5	6	7	8	9	10	11	12	13	14	15	16	

				带针插座 PH-2WAP~16WAP (HX20007-2WAP~16WAP)				HXY5.566.003			
				图样标记				材 料			
设计 赵建丽 标准化				视图				针座: 尼龙UL94V-2(0)			
校对				重量				插针: 黄铜(0.5*12)			
审核				比例							
工艺				8:1							
日期 2011.8.1				共 1 页				第 1 页			