

### 产品特点

- ★ 具有1、2A规格
- ★ 体积小巧,PCB安装
- ★ 直流控交流

### 型号说明

瑞雷企业标识

线路板式固态继电器/Circuit board type solid state relay

设计代号/Design code

输出电压/Output voltage                    2:24-240VAC

输出电流/Output current                    01:1A    02:2A

输入电压类型/Input voltage type        D: 直流

输入电压/Input voltage                    DC:5V、12V、24V

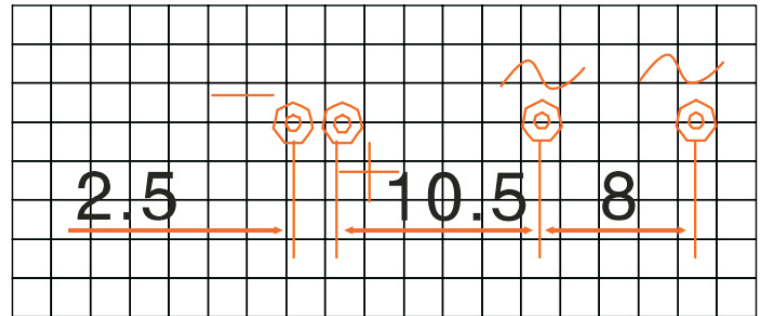
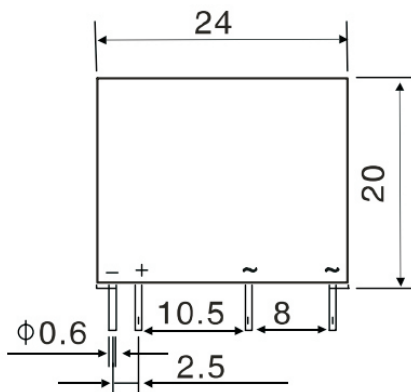
L SRP 1 - □ □ D □

### 技术参数

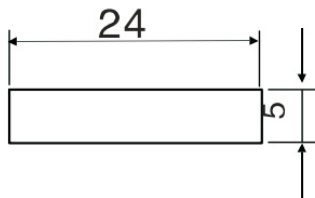
额定工作电流 Rated working current	1A/2A
断态漏电流 Fault leakage current	≤1mA
输入控制电压 Input control voltage	DC: 5V、12V、24V
工作电压 Working voltage	24-240VAC
动作状态指示 Action status indication	/
保证导通电压 Ensure the lead voltage	/
保证关断电压 Be sure to turn off the voltage	/
环境温度 Environment temperature	-30°C ~ +80°C
通态压降 Pressure drop of the state	≤1.3VAC
通断时间 On and off time	10uS
频率范围 Frequency range	47~53Hz
控制电流 Control current	7~12mA
介质耐压 Medium pressure	AC2500V 1min
端子结构 Terminal structure	印刷基板端子



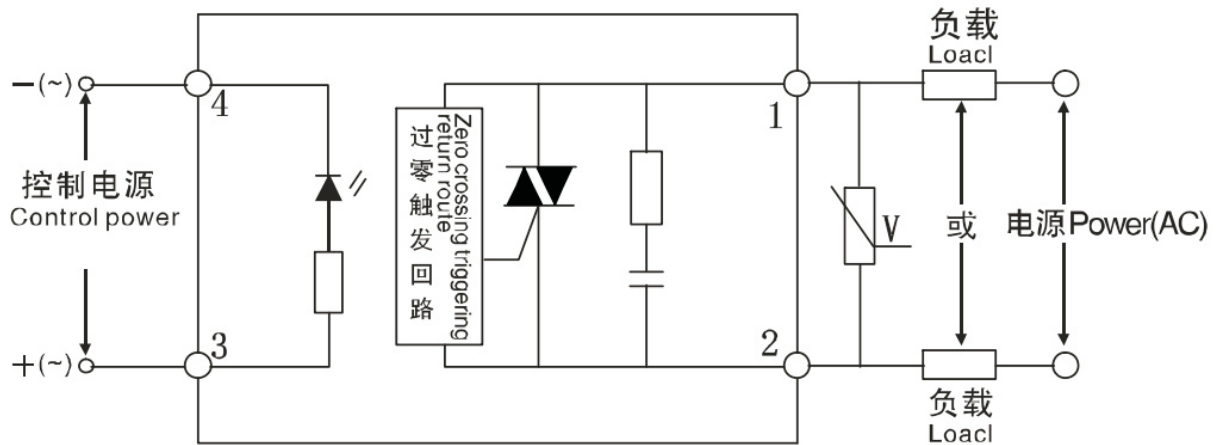
### 外形安装接线尺寸图 (mm)



线路板开孔尺寸 (元件面)  
breadboard radiation opening size (component side)



### 内部电路构成、接线图



#### 备注:

- 1) 产品部分外形尺寸未注尺寸公差:  
当外形尺寸 $\leq 1\text{mm}$ , 公差 $\pm 0.2\text{mm}$ ;  
当外形尺寸在 $1\sim 5\text{mm}$ 之间时, 公差 $\pm 0.3\text{mm}$ ;  
当外形尺寸 $> 5\text{mm}$ 时, 公差为 $\pm 0.4\text{mm}$ 。
- 2) 安装孔尺寸中未注尺寸公差 $\pm 0.1\text{mm}$ 。

#### 声明:

本产品规格书仅供客户使用参考, 若有更改, 恕不另行通知。  
对瑞雷工业而言, 不可能评定继电器在每个具体应用领域的所有性能参数要求, 因而客户应根据具体的使用条件选择与之相匹配的产品, 若有疑问, 请与瑞雷工业联系以便获取更多的技术支持。