

特点

- 高精度 ADC, 有效位数 20 位
- 低噪声高输入阻抗前置放大器, 1、12.5、50、100、200 倍增益可选
- 8 位 RISC 超低功耗 MCU, 49 条指令, 6 级堆栈, 在 2MHz 工作时钟, 3V 工作电压下电流典型值为 300uA; 32kHz 时钟待机模式下工作电流 1.5uA, 休眠模式电流典型值为 1uA
- 16k Bytes OTP 程序存储器, 256 Bytes SRAM 数据存储器
- 具有 OTP 低压烧录功能。烧录电压范围: 2.4V~3.6V, 可以用于替代外部 EEPROM
- 内置 RC 振荡; 可外接 32.768kHz 晶振作为 RTC 时钟, 提供秒、分、小时信息
- 8 位 TIMER, 用于定时中断, 支持 PFD 输出
- 内置硅温度传感器, 可以单点校正
- 14SEG×4COM 液晶驱动电路, 超低功耗和大驱动能力设计; 内含程控升压模块, 可以在低压条件下维持高亮显示
- 输出四种可选择稳压源: 2.4V/2.6V/2.9V/3.3V, 提供外部传感器激励信号
- 灵活的电池检测功能, 检测范围 2.0V~3.3V
- 所有 I/O 带施密特触发输入, 可以选择是否使用上拉电阻
- Watch Dog Timer

- 掉电检测电路和上电复位电路
- 工作电压范围: 2.4V ~ 3.6V
- 工作温度范围: -40°C ~ 85°C

描述

本芯片是带 20 位 ADC 的 SoC 产品, 程序存储器为 16k Bytes OTP, 可以低压自烧录, 烧录电压范围: 2.4V ~ 3.6V, 用于替代外部 EEPROM。外围只需要 5 个电容, 器件很少, 非常适合人体秤等家用秤应用。

超低功耗设计, 使用 2MHz 工作时钟, 3V 工作电压下, 典型应用时的工作电流只有 650uA (不包括传感器功耗), 非常适合电池供电的应用。

MCU 提供三种工作模式让用户可以在工作效率和能量消耗方面得到最佳选择, 三种模式是: 正常工作模式、待机模式、休眠模式。

应用领域

人体秤、厨房秤、手掌秤、手提秤等

订购信息

提供裸片

PAD 排列图和 PAD 描述

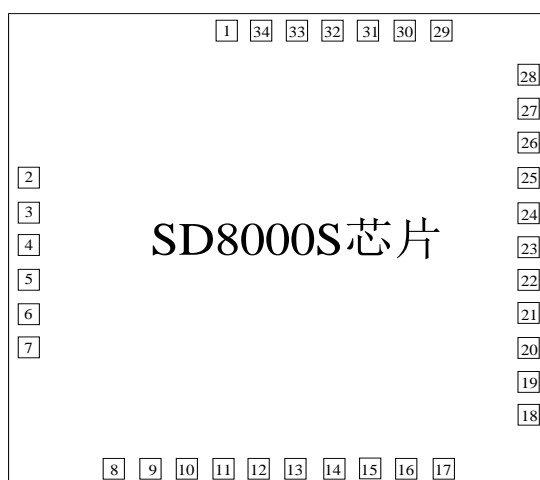


图 1. PAD 图

表 1. PAD 描述

序号	管脚名称	属性	管脚描述
1	VLCD	模拟	LCD driver 的供电电源，可通过寄存器选择内部与 DVDD 连接或与升压电路的输出连接，外部只需接一个 1uF 滤波电容到 DVDD
2	NC	NC	该引脚需悬空，外部无需连接任何电路
3	AIP	模拟	ADC 差分输入，不使用的時候可以选择内部下拉
4	AIN	模拟	
5	AVDDR	模拟	内部 LDO 的输出，供内部模拟模块使用，也可以为外部传感器提供电源激励，外接 0.1uF 滤波电容到 AVSS
6	AVDD	电源	模拟电源。在 AVDD 与 AVSS 之间外接 0.1uF 电容
7	AVSS	地	模拟地
8	P20/INT0	I/O	数字 I/O P20，可以作为外部中断 0 使用
9	P21/INT1/ PFD	I/O	数字 I/O P21，可以作为外部中断 1 使用，也可以作为可编程分频器 PFD 输出
10	P22/LBTIN	I/O	数字 I/O P22，可以作为外部电压检测输入用
11	P23/BUZ	I/O	数字 I/O P23，可以作为蜂鸣器输出
12	DVDD	电源	数字电源，在 DVDD 与 DVSS 之间外接 1uF 电容
13	DVSS	地	数字地
14	VPP	I	OTP 烧录的高压引脚，外接 1uF 电容到 DVDD 或 DVSS
15	P24/XIN	I/O	数字 I/O P24，复用晶振引脚 XIN
16	P25/XOUT	I/O	数字 I/O P25，复用晶振引脚 XOUT
17	P26/PFD/SEG13	I/O	数字 I/O P26，可以作为 PFD 输出使用，也可以作为液晶 SEG13
18	P27/BUZ/SEG12	I/O	数字 I/O P27，可以作为蜂鸣器输出使用，也可以作为液晶 SEG12
19-30	P47/SEG11 -- P34/SEG0	I/O	P47-P40/ P37-P34，可以作为液晶 SEG11-SEG0 使用
31-34	P33/COM3 -- P30/COM0	I/O	P33-P30，可以作为液晶 COM3-COM0 使用

注：

 所有数字端口 P_{nn} 皆有上拉选择（默认关闭），并有输入迟滞功能，转换点分别为 0.3VDD 与 0.7VDD。

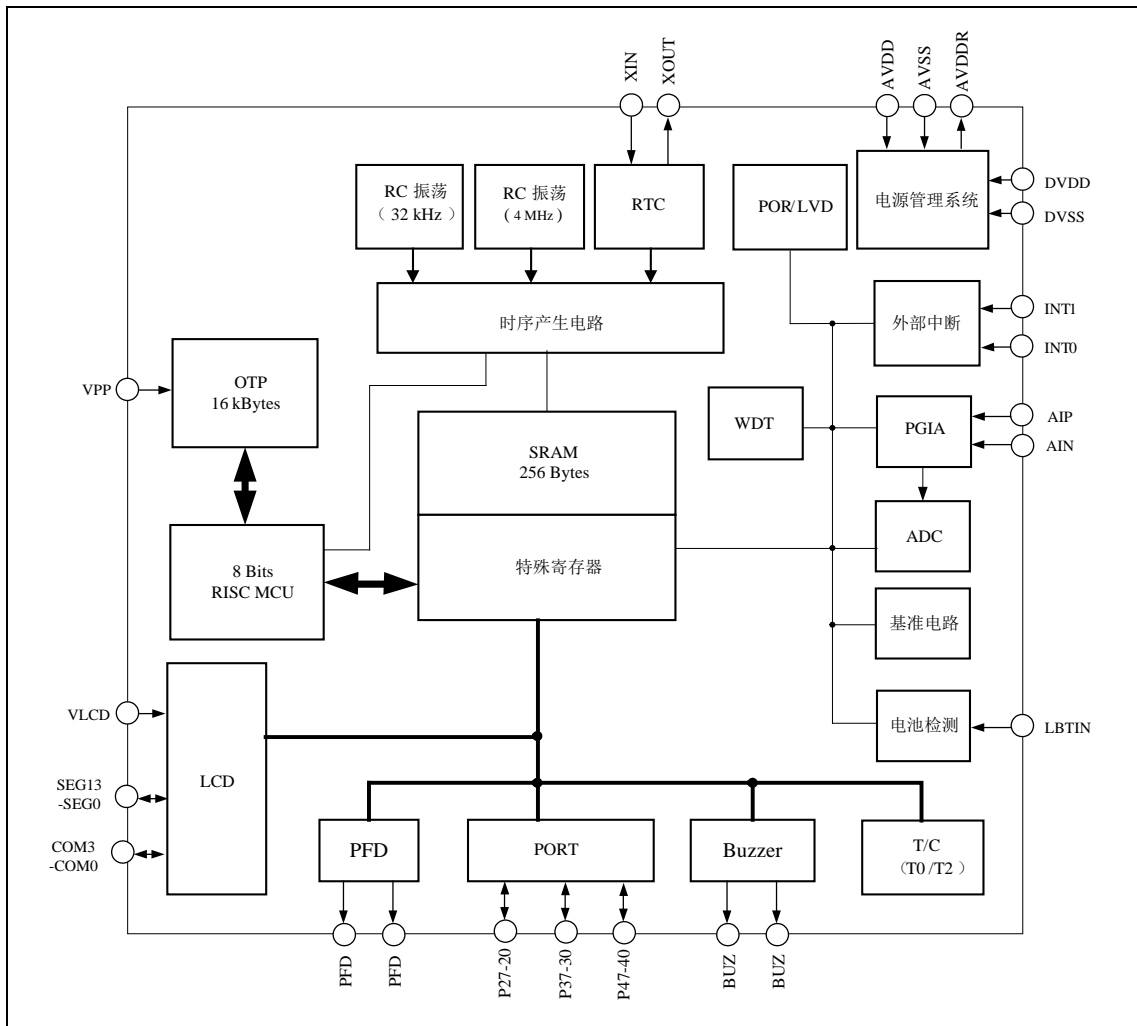
功能框图


图2. 功能框图

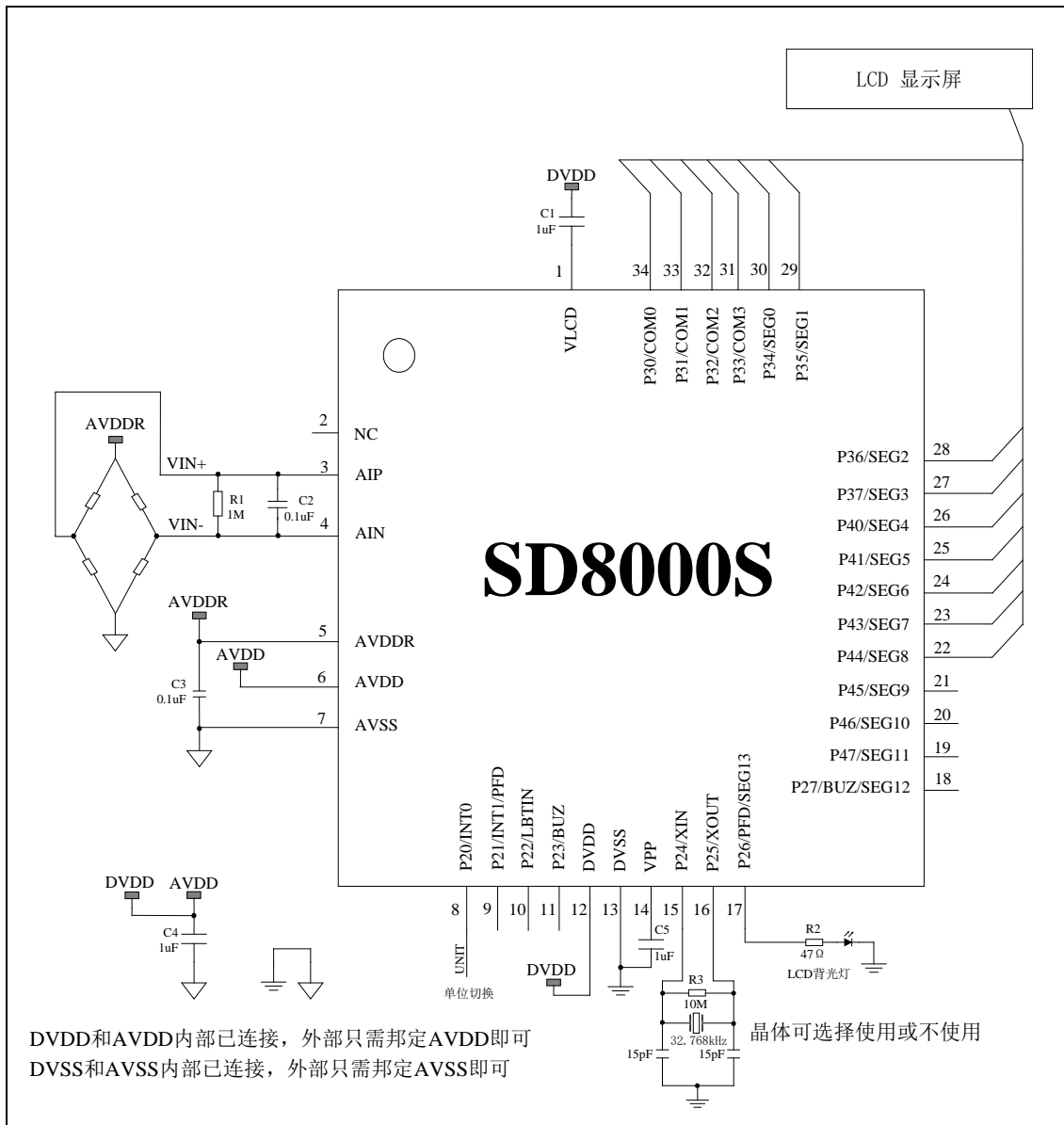
典型应用图


图3. 带时钟的LCD显示人体秤典型应用图

电气特性

表 2. 最大极限值

标识	参数	最小值	最大值	单位
T _A	环境温度	-40	+85	°C
T _S	储存温度	-55	+150	°C
V _{DD}	供电电压	-0.2	+4.0	V
V _{pp}	烧录电压	-0.2	+7.5	V
V _{IN} , V _{OUT}	数字输入、输出	-0.2	V _{DD} +0.3	V
T _L	回流焊温度曲线	Per IPC/JEDECJ-STD-020C		°C

注:

1. CMOS 器件易被高能静电损坏, 设备必须储存在导电泡沫中, 注意避免工作电压超出范围。
2. 在插拔电路前请关闭电源。

表 3. 电气参数 (电源电压 3V, 工作温度 25°C)

标识	参数名称	最小值	典型值	最大值	单位	条件/备注
VDD	工作电压	2.4	3.0	3.6	V	模拟模块工作电压
		2.0	3.0	3.6	V	数字模块和 MCU 工作电压
FOSC	工作时钟	0.016	2	4	MHz	在运行读表和写表指令时只能工作在 2MHz
IHRC	内部高频 RC 振荡频率	--	4	--	MHz	经过校准后的频率
ILRC	内部低频 RC 振荡频率	28	--	36	kHz	经过校准后的频率
LXT	外部低频晶振	--	32.768	--	kHz	
IDD1	工作电流 1	--	650	--	uA	MCU 采用内部 2MHz RC 振荡工作, 数字模块用 DVDD 供电, ADC 等模拟模块工作
IDD2	工作电流 2	--	1.5	--	uA	MCU 采用内部 32kHz RC 振荡工作, 模拟模块不工作, MCU 进待机模式
IDD3	工作电流 3	--	1	--	uA	MCU 进休眠模式, 模拟模块不工作
Fsam	ADC 采样频率	--	--	256	kHz	
OSR	过采样率	128	--	16384		
NFbit	Noise free bits ¹	--	16	--	bits	Gain=200, ADC RP-RN=0.8V (input FSR=±4mV)
VINpga	PGIA 差分信号输入范围	-Vref	--	Vref	mV	1 倍增益
		-Vref/12.5	--	Vref/12.5		12.5 倍增益
		-Vref/50	--	Vref/50		50 倍增益
		-Vref/100	--	Vref/100		100 倍增益
		-Vref/200	--	Vref/200		200 倍增益
Vavddr	AVDDDR 输出电压	--	2.4	--	V	avddrx[1:0]=00
		--	2.6	--		avddrx[1:0]=01
		--	2.9	--		avddrx[1:0]=10
		--	3.3	--		avddrx[1:0]=11
lavddr	AVDDDR 电流能力	--	10	--	mA	

表 4. (续)

标识	参数名称	最小值	典型值	最大值	单位	条件/备注
POR	上电复位电压	--	2.0	--	V	
LVD	低压检测复位电压	--	1.9	--	V	
THlbt	低压检测迟滞	--	200	--	mV	
Vlbt	电池电压检测	--	3.3	--	V	lbtx[3:0]=0010
		--	3.2	--	V	lbtx[3:0]=0011
		--	3.1	--	V	lbtx[3:0]=0100
		--	3.0	--	V	lbtx[3:0]=0101
		--	2.9	--	V	lbtx[3:0]=0110
		--	2.8	--	V	lbtx[3:0]=0111
		--	2.7	--	V	lbtx[3:0]=1000
		--	2.6	--	V	lbtx[3:0]=1001
		--	2.5	--	V	lbtx[3:0]=1010
		--	2.4	--	V	lbtx[3:0]=1011
		--	2.3	--	V	lbtx[3:0]=1100
		--	2.2	--	V	lbtx[3:0]=1101
		--	2.1	--	V	lbtx[3:0]=1110
--	2.0	--	V	lbtx[3:0]=1111		
VLCD	LCD 电荷泵输出电压	--	2.1	--	V	vlcdx[2:0]=000
		--	2.3	--	V	vlcdx[2:0]=001
		--	2.5	--	V	vlcdx[2:0]=010
		--	2.7	--	V	vlcdx[2:0]=011
		--	2.9	--	V	vlcdx[2:0]=100
		--	3.1	--	V	vlcdx[2:0]=101
		--	3.3	--	V	vlcdx[2:0]=110
--	3.5	--	V	vlcdx[2:0]=111		
Ilcd	LCD 电荷泵驱动能力 ²	--	--	500	uA	
管脚电气参数						
IOH	高电平 Source 电流	--	3	--	mA	VOH=VCC-0.3V, PTxSR 设置为“0”
		--	10	--	mA	VOH=VCC-0.3V, PTxSR 设置为“1”
IOL	低电平 Sink 电流	--	3	--	mA	VOL=0.3V, PTxSR 设置为“0”
		--	10	--	mA	VOL=0.3V, PTxSR 设置为“1”
VIH	输入高电平	0.7VDD	--	--	V	
VIL	输入低电平	--	--	0.3VDD	V	
VOH	输出高电平	VDD-0.3	--	--	V	
VOL	输出低电平	--	--	VSS+0.3	V	

注：

1. Noise free bits, 有效位数都与信号的满量程范围有关系, 真正起决定性作用的是 Vpp noise 或 rms noise, 上表中的位数主要针对电子秤的典型应用范围给出。
2. 电荷泵的驱动能力与选择的电容和工作频率有关。