

基于ARM®32位的Cortex®-M4微控制器，带64 K字节至256 K字节闪存、sLib、USB OTG、11个定时器、1个ADC、2个比较器、12个通信接口

功能

- **内核：ARM®32位的Cortex®-M4 CPU**
 - 最高150 MHz工作频率，带存储器保护单元(MPU)，内建单周期乘法和硬件除法
 - 具有DSP指令集
- **存储器**
 - 从64 K字节至256 K字节的闪存程序/数据存储区
 - 18 K字节的系统存储器可作启动加载程序(Bootloader)用外，也可一次性配置成一般用户程序和数据区
 - 32 K字节的SRAM
 - sLib：将指定之主存储区设为执行代码安全库区，此区代码仅能调用无法读取
- **时钟、复位和电源管理**
 - 2.6至3.6伏供电和I/O引脚
 - 上电/断电复位(POR/PDR)、可编程电压监测器(PVD)
 - 4至25 MHz晶体振荡器
 - 内嵌经出厂调校的48 MHz RC振荡器(25 °C达1 %精度，-40 °C至+105 °C达2.5 %精度)，带自动时钟校准功能(ACC)
 - 内嵌带校准的40 kHz RC振荡器
 - 带校准功能的32 kHz晶体振荡器
- **低功耗**
 - 睡眠、停机、和待机模式
 - V_{BAT}为ERTC和20个32位的后备寄存器供电
- **1个12位A/D转换器，0.5 μs转换时间(多达16个输入通道)**
 - 转换范围：0至3.6 V
 - 一组采样和保持功能
 - 温度传感器
- **2个比较器**
- **DMA：14通道DMA控制器**
 - 支持的外设：定时器、ADC、SDIO、I²S、SPI、I²C、和USART
- **调试模式**
 - 串行线调试(SWD)和JTAG接口
- **多达55个快速I/O端口**
 - 27/39/55个多功能双向的I/O口，所有I/O口可以映像到16个外部中断；几乎所有I/O口可容忍5V输入信号
 - 所有I/O口均为快速I/O，寄存器存取速度最高f_{AHB}/2
- **多达11个定时器**
 - 多达5个16位定时器+2个32位定时器，每个定时器有多达4个用于输入捕获/输出比较/PWM或脉冲计数的通道和增量编码器输入
 - 1个16位带死区控制和紧急刹车，用于电机控制的PWM高级控制定时器
 - 2个看门狗定时器(独立的和窗口型的)
 - 系统时间定时器：24位自减型计数器
- **ERTC：增强型RTC，具亚秒级精度及硬件日历**
- **多达12个通信接口**
 - 2个I²C接口(支持SMBus/PMBus)
 - 多达5个USART接口(支持ISO7816, LIN, IrDA接口和调制解调控制)
 - 2个SPI接口(50 M位/秒)，2个均可复用为I²S接口
 - CAN接口(2.0B主动)，内置256字节的专用SRAM
 - USB 2.0全速设备/主机/OTG控制器，内置1280字节的专用SRAM，设备模式时支持无晶振(Crystal-less)
 - SDIO接口
- **CRC计算单元**
- **96位的芯片唯一代码**
- **封装**
 - LQFP64 10 x 10 mm
 - LQFP64 7 x 7 mm
 - LQFP48 7 x 7 mm
 - QFN48 6 x 6 mm
 - QFN32 4 x 4 mm

表 1. 选型列表

闪存存储器	型号
256 K字节	AT32F415RCT7, AT32F415RCT7-7, AT32F415CCT7, AT32F415CCU7, AT32F415KCU7-4
128 K字节	AT32F415RBT7, AT32F415RBT7-7, AT32F415CBT7, AT32F415CBU7, AT32F415KBU7-4
64 K字节	AT32F415R8T7, AT32F415R8T7-7, AT32F415C8T7, AT32F415K8U7-4

目录

1	介绍.....	9
2	规格说明	10
2.1	器件一览.....	11
2.2	概述.....	12
2.2.1	ARM®Cortex®-M4, 配有 DSP 指令	12
2.2.2	存储器保护单元(MPU).....	14
2.2.3	闪存存储器	14
2.2.4	循环冗余校验(CRC)计算单元.....	14
2.2.5	内置 SRAM.....	14
2.2.6	嵌套的向量式中断控制器(NVIC)	14
2.2.7	外部中断/事件控制器(EXTI)	15
2.2.8	时钟和启动	15
2.2.9	启动模式	17
2.2.10	供电方案	17
2.2.11	供电监控器	17
2.2.12	电压调压器	17
2.2.13	低功耗模式	18
2.2.14	直接存储器访问控制器(DMA).....	18
2.2.15	增强型实时时钟(ERTC)和后备寄存器	18
2.2.16	定时器和看门狗	19
2.2.17	内部集成电路总线(I ² C)	21
2.2.18	通用同步/异步收发器(USART)	21
2.2.19	串行外设接口(SPI).....	21
2.2.20	内部集成音频接口(I ² S)	21
2.2.21	安全数字输入/输出接口(SDIO).....	21
2.2.22	控制器区域网络(CAN).....	21
2.2.23	通用串行总线 OTG 全速(USB OTG FS)	22
2.2.24	通用输入输出(GPIO).....	22

2.2.25	重映射功能	22
2.2.26	模拟/数字转换器(ADC)	22
2.2.27	温度传感器	22
2.2.28	比较器(COMP)	23
2.2.29	串行线 JTAG 调试口(SWJ-DP).....	23
3	引脚定义	24
4	存储器映像	30
5	电气特性	31
5.1	测试条件	31
5.1.1	最小和最大数值	31
5.1.2	典型数值	31
5.1.3	典型曲线	31
5.1.4	负载电容	31
5.1.5	引脚输入电压	31
5.1.6	供电方案	32
5.1.7	电流消耗测量	32
5.2	绝对最大额定值	33
5.3	工作条件	34
5.3.1	通用工作条件	34
5.3.2	上电和掉电时的工作条件	34
5.3.3	内嵌复位和电源控制模块特性	35
5.3.4	内置的参照电压	36
5.3.5	供电电流特性	36
5.3.6	外部时钟源特性	44
5.3.7	内部时钟源特性	48
5.3.8	PLL 特性	50
5.3.9	存储器特性	50
5.3.10	EMC 特性	51
5.3.11	绝对最大值(电气敏感性).....	52

5.3.12	I/O 端口特性	53
5.3.13	NRST 引脚特性	55
5.3.14	TMR 定时器特性.....	55
5.3.15	通信接口	56
5.3.16	CAN(控制器局域网)接口	64
5.3.17	12 位 ADC 特性	64
5.3.18	比较器特性	68
5.3.19	温度传感器特性	69
6	封装特性	70
6.1	LQFP64 – 10 x 10 mm 封装数据	70
6.2	LQFP64 – 7 x 7 mm 封装数据	72
6.3	LQFP48 – 7 x 7 mm 封装数据	74
6.4	QFN48 – 6 x 6 mm 封装数据	76
6.5	QFN32 – 4 x 4 mm 封装数据	78
6.6	热特性	80
7	订货代码	81
8	版本历史	82

表目录

表 1. 选型列表	1
表 2. AT32F415 系列器件功能和配置	11
表 3. 启动加载程序(Bootloader)的管脚配置	17
表 4. 定时器功能比较	19
表 5. AT32F415 系列引脚定义	27
表 6. 电压特性	33
表 7. 电流特性	33
表 8. 温度特性	33
表 9. 通用工作条件	34
表 10. 上电和掉电时的工作条件	34
表 11. 内嵌复位和电源控制模块特性	35
表 12. 内置的参照电压	36
表 13. 运行模式下的最大电流消耗	37
表 14. 睡眠模式下的最大电流消耗	38
表 15. 停机和待机模式下的典型和最大电流消耗	38
表 16. V_{BAT} 的典型和最大电流消耗 (LSE 和 ERTC 开启)	40
表 17. 运行模式下的典型电流消耗	41
表 18. 睡眠模式下的典型电流消耗	42
表 19. 内置外设的电流消耗	43
表 20. 高速外部用户时钟特性	44
表 21. 低速外部用户时钟特性	45
表 22. HSE 4~25 MHz 振荡器特性	46
表 23. LSE 振荡器特性($f_{LSE} = 32.768$ kHz)	47
表 24. HSI 振荡器特性	48
表 25. LSI 振荡器特性	48
表 26. 低功耗模式的唤醒时间	49
表 27. PLL 特性	50
表 28. 闪存存储器特性	50
表 29. 闪存存储器寿命和数据保存期限	50
表 30. EMS 特性	51

表 31. ESD 绝对最大值	52
表 32. 电气敏感性.....	52
表 33. I/O 静态特性	53
表 34. 输出电压特性	54
表 35. 输入交流特性	54
表 36. NRST 引脚特性	55
表 37. TMRx 特性.....	55
表 38. I ² C 接口特性	56
表 39. SCL 频率($f_{PCLK1} = 36 \text{ MHz}$, $V_{DD} = 3.3 \text{ V}$).....	57
表 40. SPI 特性.....	58
表 41. I ² S 特性.....	60
表 42. SD/MMC 接口特性	62
表 43. USB OTG 全速启动时间.....	63
表 44. USB OTG 全速直流特性.....	63
表 45. USB OTG 全速电气特性.....	63
表 46. ADC 特性	64
表 47. $f_{ADC} = 14 \text{ MHz}$ 时的最大 R_{AIN}	65
表 48. $f_{ADC} = 28 \text{ MHz}$ 时的最大 R_{AIN}	65
表 49. ADC 精度($V_{DDA} = 3.0\sim 3.6 \text{ V}$, $T_A = 25 \text{ }^\circ\text{C}$)	66
表 50. ADC 精度($V_{DDA} = 2.6\sim 3.6 \text{ V}$, $T_A = -40\sim 105 \text{ }^\circ\text{C}$).....	66
表 51. 比较器特性.....	68
表 52. 温度传感器特性	69
表 53. LQFP64 – 10 x 10 mm 64 脚薄型正方扁平封装机械数据.....	71
表 54. LQFP64 – 7 x 7 mm 64 脚薄型正方扁平封装机械数据.....	73
表 55. LQFP48 – 7 x 7 mm 48 脚薄型正方扁平封装机械数据.....	75
表 56. QFN48 – 6 x 6 mm 48 脚正方扁平无引线封装机械数据.....	77
表 57. QFN32 – 4 x 4 mm 32 脚正方扁平无引线封装机械数据.....	79
表 58. 封装的热特性	80
表 59. AT32F415 系列订货代码信息图示.....	81
表 60. 文档版本历史	82

图目录

图 1. AT32F415 系列功能框图.....	13
图 2. 时钟树.....	16
图 3. AT32F415 系列 LQFP64 引脚分布.....	24
图 4. AT32F415 系列 LQFP48 引脚分布.....	25
图 5. AT32F413 系列 QFN48 引脚分布.....	25
图 6. AT32F415 系列 QFN32 引脚分布.....	26
图 7. 存储器图.....	30
图 8. 引脚的负载条件.....	31
图 9. 引脚输入电压.....	31
图 10. 供电方案.....	32
图 11. 电流消耗测量方案.....	32
图 12. 上电复位和掉电复位波形图.....	35
图 13. 调压器在运行模式时， 待机模式下的典型电流消耗在不同的 V_{DD} 时与温度的对比.....	39
图 14. 调压器在低功耗模式时， 待机模式下的典型电流消耗在不同的 V_{DD} 时与温度的对比.....	39
图 15. 待机模式下的典型电流消耗在不同的 V_{DD} 时与温度的对比.....	40
图 16. V_{BAT} 的典型电流消耗（LSE 和 ERTC 开启）在不同的 V_{BAT} 电压时与温度的对比.....	40
图 17. 外部高速时钟源的交流时序图.....	44
图 18. 外部低速时钟源的交流时序图.....	45
图 19. 使用 8 MHz 晶体的典型应用.....	46
图 20. 使用 32.768 kHz 晶体的典型应用.....	47
图 21. HSI 振荡器精度与温度的对比.....	48
图 22. 建议的 NRST 引脚保护.....	55
图 23. I ² C 总线交流波形和测量电路.....	57
图 24. SPI 时序图 – 从模式和 CPHA = 0.....	59
图 25. SPI 时序图 – 从模式和 CPHA = 1.....	59
图 26. SPI 时序图 – 主模式.....	59
图 27. I ² S 从模式时序图(Philips 协议).....	60
图 28. I ² S 主模式时序图(Philips 协议).....	61
图 29. SDIO 高速模式.....	62
图 30. SD 默认模式.....	62

图 31. USB OTG 全速时序：数据信号上升和下降时间定义.....	63
图 32. ADC 精度特性.....	66
图 33. 使用 ADC 典型的连接图	67
图 34. 供电电源和参考电源去藕线路	67
图 35. 比较器迟滞图	68
图 36. V_{SENSE} 对温度理想曲线图	69
图 37. LQFP64 – 10 x 10 mm 64 脚薄型正方扁平封装图.....	70
图 38. LQFP64 – 10 x 10 mm 标记(封装俯视图)	71
图 39. LQFP64 – 7 x 7 mm 64 脚薄型正方扁平封装图.....	72
图 40. LQFP64 – 7 x 7 mm 标记(封装俯视图)	73
图 41. LQFP48 – 7 x 7 mm 48 脚薄型正方扁平封装图.....	74
图 42. LQFP48 – 7 x 7 mm 标记(封装俯视图)	75
图 43. QFN48 – 6 x 6 mm 48 脚正方扁平无引线封装图.....	76
图 44. QFN48 – 6 x 6 mm 标记(封装俯视图)	77
图 45. QFN32 – 4 x 4 mm 32 脚正方扁平无引线封装图.....	78
图 46. QFN32 – 4 x 4 mm 标记(封装俯视图)	79

1 介绍

本文给出了AT32F415系列产品的订购信息和器件的机械特性。

AT32F415系列数据手册，必须结合[AT32F415系列参考手册](#)一起阅读。有关闪存存储器的编程、擦除和保护等信息，也可在[AT32F415系列参考手册](#)中取得。

有关Cortex®-M4核心的相关信息，请参考Cortex-M4技术参考手册，可以在[ARM公司的网站](#)下载：
<http://infocenter.arm.com>

2 规格说明

AT32F415系列使用高性能的ARM®Cortex®-M4 32位的RISC内核，工作频率为150 MHz，Cortex®-M4内核具有一组DSP指令和提高应用安全性的一个存储器保护单元(MPU)。

AT32F415系列内置高速存储器(高达256 K字节的闪存和32 K字节的SRAM)，丰富的增强I/O端口和联接到两条APB总线的外设。内置存储器可设置任意范围程序区受sLib保护，成为执行代码安全库区。

器件包含1个12位的ADC、2个模拟比较器、5个通用16位定时器、2个通用32位定时器和1个PWM定时器，还包含标准和先进的通信接口：多达2个I²C接口、2个SPI接口(复用为I²S接口)、1个SDIO接口、5个USART接口、1个USB OTG全速接口、和1个CAN接口。

AT32F415系列工作于-40 °C至+105 °C的温度范围，供电电压2.6 V至3.6 V，省电模式保证低功耗应用的要求。

这些丰富的外设配置，使得AT32F415系列微控制器适合于多种应用场合：

- 消费类产品
 - 手持云台
 - 微型打印机
 - 条形码扫描枪
 - USB Hub集线器
 - 智能读卡器
 - 电竞周边(键盘、鼠标、手柄)
- 物联网应用
 - 智能家居应用
 - 物联网传感器节点
- 工业应用
 - LED异步控制显示
 - 充电桩/BMS
 - 机器人控制
 - 电力控制
- 电机控制
 - 电动车
 - BLDC/PMSM电机控制
 - 伺服电机控制

2.1 器件一览

AT32F415系列产品提供包括从32脚至64脚的5种不同封装形式；根据不同的封装形式，其成员之间是完全地脚对脚兼容，软件和功能上也兼容，仅器件中的外设配置不尽相同。下面给出了该系列产品中所有外设的基本介绍。

表 2. AT32F415 系列器件功能和配置

型号	AT32F415 xxU7-4			AT32F415 xxU7		AT32F415 xxT7			AT32F415 xxT7-7			AT32F415 xxT7		
	K8	KB	KC	CB	CC	C8	CB	CC	R8	RB	RC	R8	RB	RC
频率 (MHz)	150													
闪存 (K 字节)	64	128	256	128	256	64	128	256	64	128	256	64	128	256
SRAM (K 字节)	32													
定时器	高级	1		1		1			1			1		
	32 位通用	2		2		2			2			2		
	16 位通用	5		5		5			5			5		
	SysTick	1		1		1			1			1		
	IWDG	1		1		1			1			1		
	WWDG	1		1		1			1			1		
	增强型 RTC	1		1		1			1			1		
通信接口	I ² C	2		2		2			2			2		
	SPI/I ² S	2/2 ⁽¹⁾		2/2 ⁽¹⁾		2/2 ⁽¹⁾			2/2			2/2		
	USART+UART	2+0		3+0		3+0			3+2			3+2		
	SDIO	1 ⁽²⁾		1 ⁽²⁾		1 ⁽²⁾			1			1		
	USB OTG 全速	1		1		1			1			1		
	CAN	1		1		1			1			1		
模拟	12 位 ADC 转换器/ 通道数	1		1		1			1			1		
		10		10		10			16			16		
	比较器	2		2		2			2			2		
GPIO	27		39		39			55			55			
工作温度	-40 °C 至+105 °C													
封装形式	QFN32 4 x 4 mm			QFN48 6 x 6 mm		LQFP48 7 x 7 mm			LQFP64 7 x 7 mm			LQFP64 10 x 10 mm		

(1) LQFP48、QFN48、和QFN32封装仅I²S1有MCK引脚。

(2) LQFP48、QFN48、和QFN32封装SDIO最高支持4位(D0~D3)模式。

2.2 概述

2.2.1 ARM®Cortex®-M4，配有 DSP 指令

ARM Cortex®-M4是最新一代的嵌入式ARM处理器，它为实现MCU的需要提供了低成本的平台、缩减的引脚数目、降低的系统功耗，同时提供卓越的计算性能和先进的中断系统响应。

ARM Cortex®-M4处理器是一款32位的RISC处理器，具有优异的代码效率，采用通常8位和16位器件的存储器空间即可发挥ARM®内核的高性能。

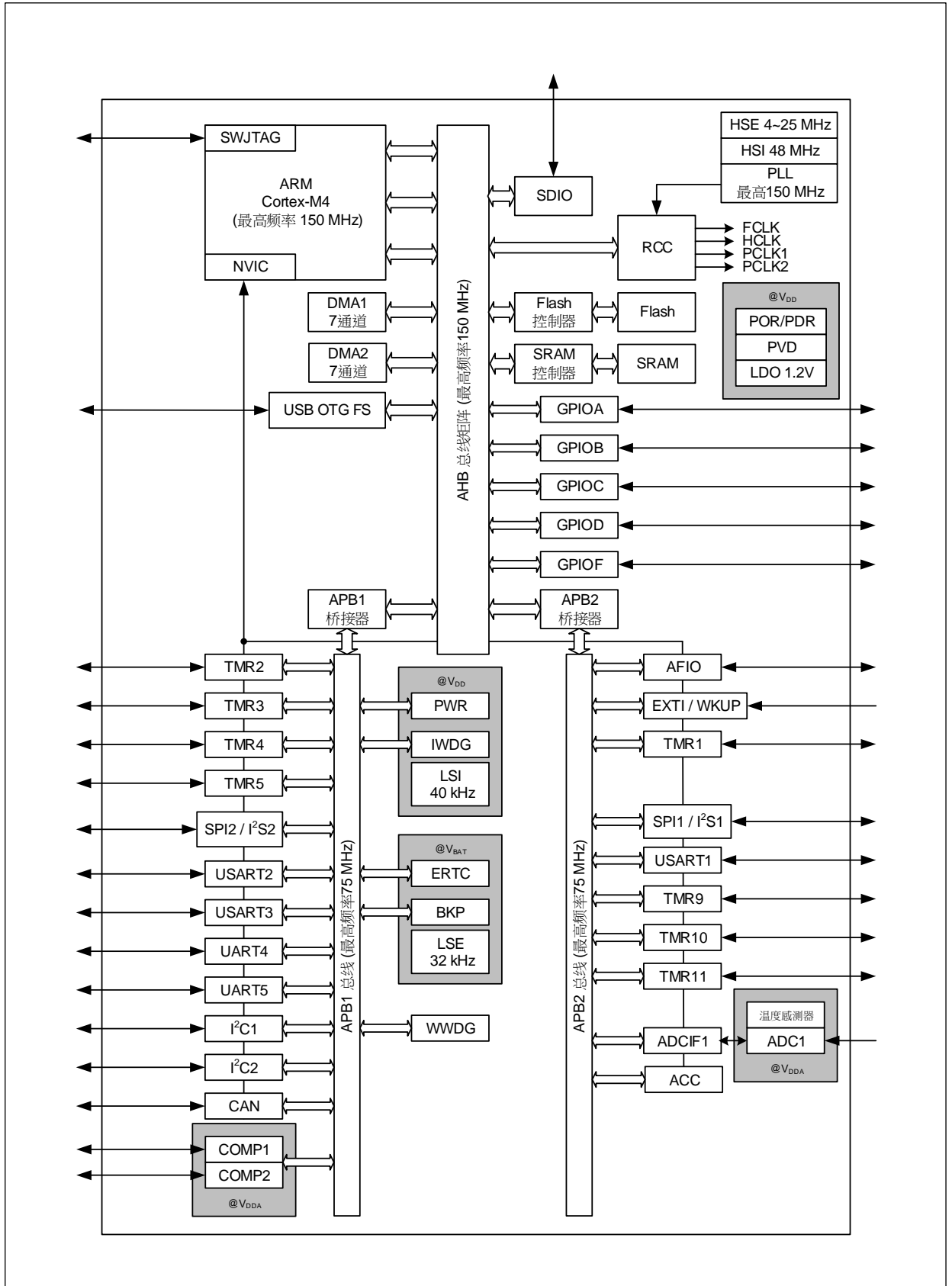
该处理器支持一组DSP指令，能够实现有效的信号处理和复杂的算法执行。

AT32F415系列与所有的ARM工具和软件兼容。

[图1](#)是该系列产品的功能框图。

注： Cortex®-M4内核与Cortex®-M3内核二进制兼容。

图 1. AT32F415 系列功能框图(1)



(1) 工作温度: -40 °C至+105 °C, 结温度达125 °C。

2.2.2 存储器保护单元(MPU)

存储器保护单元(MPU)用于管理CPU 对存储器的访问，防止一个任务意外损坏另一个激活任务所使用的存储器或资源。此存储区被组织为最多8个保护区，还可依次再被分为最多8个子区。保护区大小可为32字节至可寻址存储器的整个4 G字节。

若应用中有一些关键的或认证的代码必须受到保护，以免被其它任务的错误行为影响，则MPU尤其有用。它通常由RTOS(实时操作系统)管理。若程序访问的存储器位置被MPU禁止，则RTOS可检测到它并采取行动。在RTOS环境中，内核可基于执行的进程，动态更新MPU区的设置。

MPU是可选的，若应用不需要则可绕过。

2.2.3 闪存存储器

内置高达256 K字节的闪存存储器，用于存放程序和数据。可指定存储器任意一范围程序区受sLib保护，成为仅能执行无法被读取的执行代码安全库区。sLib是基于保护方案商代码安全之下，又顾及其客户便于进行二次开发而设计的。

片上另有18 K字节的系统存储器，启动加载程序(Bootloader)存放于其中。用户若无启动加载程序使用需求，可一次性将系统存储器配置成一般用户程序和数据区使用。

2.2.4 循环冗余校验(CRC)计算单元

CRC(循环冗余校验)计算单元使用一个固定的多项式发生器，从一个32位的数据字产生一个CRC 码。在众多的应用中，基于CRC的技术被用于验证数据传输或存储的一致性。在EN/IEC60335-1标准的范围内，它提供了一种检测闪存存储器错误的手段，CRC计算单元可以用于实时地计算软件的签名，并与在链接和生成该软件时产生的签名对比。

2.2.5 内置 SRAM

高达32 K字节的内置SRAM，CPU能以零等待周期访问(读/写)。

2.2.6 嵌套的向量式中断控制器(NVIC)

AT32F415系列产品内置嵌套的向量式中断控制器，可管理16个优先级，处理Cortex®-M4内核的最多55个可屏蔽中断通道及16个中断线。

- 紧耦合的NVIC能够达到低延迟的中断响应处理
- 中断向量入口地址直接进入内核
- 紧耦合的NVIC接口
- 允许中断的早期处理
- 处理晚到的较高优先级中断
- 支持中断尾部链接功能
- 自动保存处理器状态
- 中断返回时自动恢复，无需额外指令开销

该模块以最小的中断延迟提供灵活的中断管理功能。

2.2.7 外部中断/事件控制器(EXTI)

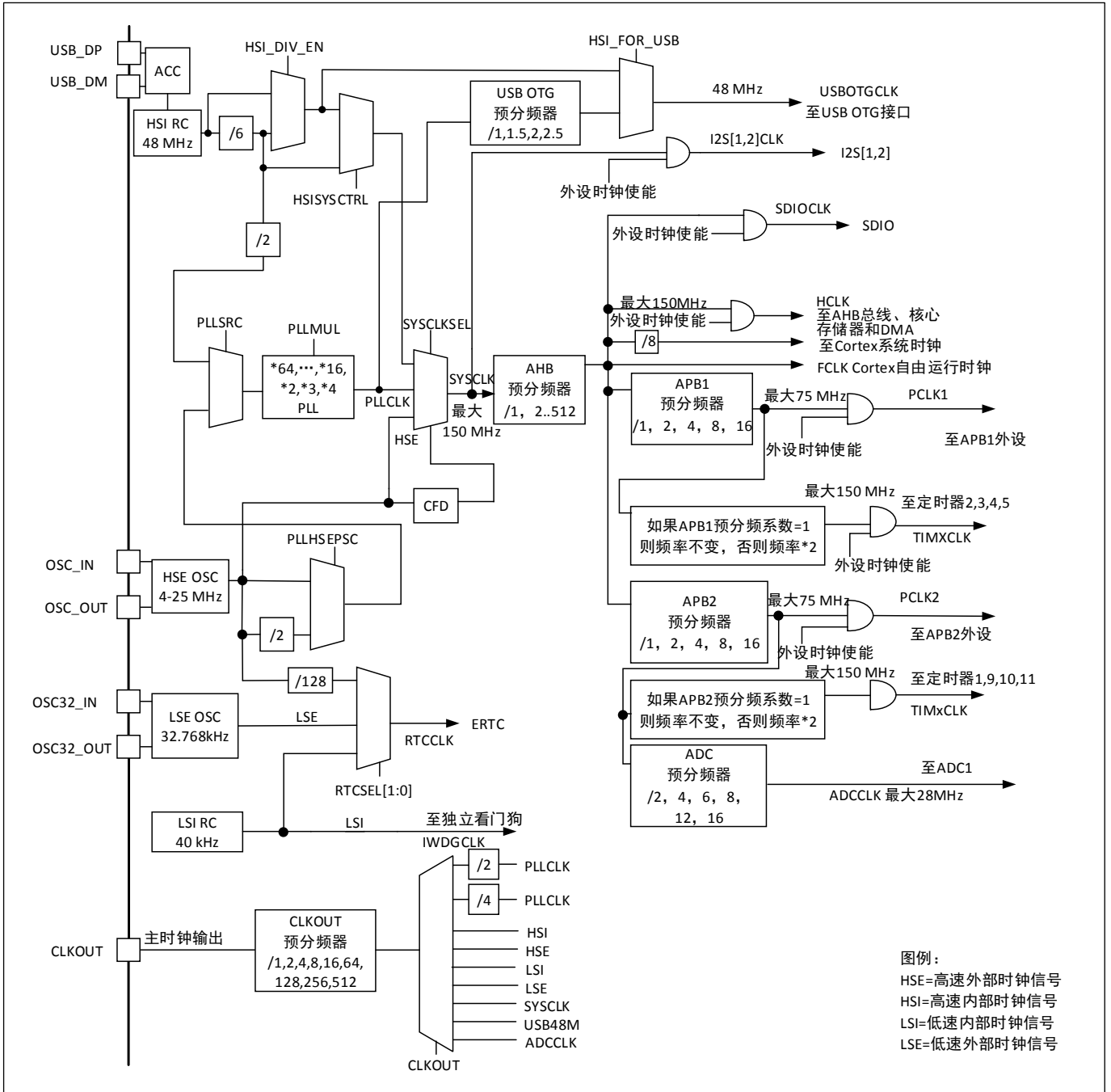
外部中断/事件控制器包含23个边沿检测器，用于产生中断/事件请求。每个中断线都可以独立地配置它的触发事件(上升沿或下降沿或双边沿)，并能够单独地被屏蔽；有一个挂起寄存器维持所有中断请求的状态。EXTI可以检测到脉冲宽度小于内部AHB的时钟周期。多达55个通用I/O口连接到16个外部中断线。

2.2.8 时钟和启动

系统时钟的选择是在启动时进行，复位时内部48 MHz的RC振荡器(HSI)经6分频后(8 MHz)被选为默认的CPU时钟，随后可以选择外部的、具失效监控的4~25 MHz时钟(HSE)；当检测到外部时钟失效时，它将被隔离，系统将自动地切换到内部的RC振荡器，软件可以接收到相应的中断。同样，在需要时可以采取对PLL时钟完全的中断管理(如当一个间接使用的外部振荡器失效时)。

多个预分频器用于配置AHB的频率、APB (APB1和APB2)区域。AHB的最高频率是150 MHz，APB的最高频率为75 MHz。参考图2的时钟驱动框图。

另外，AT32F415系列产品内嵌一个特别的模块，HSI 48 MHz的RC振荡器可被自动时钟校准(ACC)模块校准，可保证在整个芯片可操作温度范围内HSI的最佳准确度。

图 2. 时钟树


(1) 当使用USB OTG功能且其时钟源来自PLL时，CPU的频率必须是48 MHz，72 MHz，96 MHz，120 MHz，或144 MHz；当USB OTG时钟源直接来自HSI 48MHz时，CPU的频率可以是 ≥ 48 MHz的任意频率。

2.2.9 启动模式

在启动时，通过对启动引脚设置可以选择三种启动模式中的一种：

- 从程序闪存存储器启动。
- 从系统存储器启动。
- 从内部SRAM启动。

启动加载程序(Bootloader)存放于系统存储器中，可以通过USART1，USART2，或USB OTG的设备模式(DFU：设备固件更新)对闪存重新编程。表3提供启动加载程序(Bootloader)对AT32F415的型号支持和管脚配置。

表 3. 启动加载程序(Bootloader)的管脚配置

外设	对应管脚
USART1	PA9: USART1_TX PA10: USART1_RX
USART2	PA2: USART2_TX ⁽¹⁾ PA3: USART2_RX ⁽¹⁾
USB OTG FS	PA11: OTG_FS_DM PA12: OTG_FS_DP

(1) 注意使用管脚非5V耐压。

2.2.10 供电方案

- $V_{DD} = 2.6 \sim 3.6 \text{ V}$ ： V_{DD} 引脚为I/O引脚和内部调压器供电。
- $V_{DDA} = 2.6 \sim 3.6 \text{ V}$ ：为A/D转换器和D/A转换器提供供电。 V_{DDA} 和 V_{SSA} 必须分别连接到 V_{DD} 和 V_{SS} 。
- $V_{BAT} = 1.8 \sim 3.6 \text{ V}$ ：当关闭 V_{DD} 时，(通过内部电源切换器)为ERTC、外部32 kHz振荡器和后备寄存器供电。

关于如何连接电源引脚的详细信息，参见图10供电方案。

2.2.11 供电监控器

本产品内部集成了上电复位(POR)/掉电复位(PDR)电路，该电路始终处于工作状态，保证系统在供电超过2.6 V时工作；当 V_{DD} 低于设定的阈值($V_{POR/PDR}$)时，置器件于复位状态，而不必使用外部复位电路。

器件中还有一个可编程电压监测器(PVD)，它监视 V_{DD} 供电并与阈值 V_{PVD} 比较，当 V_{DD} 低于或高于阈值 V_{PVD} 时产生中断，中断处理程序可以发出警告信息或将微控制器转入安全模式。PVD功能需要通过程序开启。关于 $V_{POR/PDR}$ 和 V_{PVD} 的值参考表11。

2.2.12 电压调压器

调压器有三个操作模式：主模式(MR)、低功耗模式(LPR)、和关断模式

- 主模式(MR)用于正常的运行操作或CPU的停机模式
- 低功耗模式(LPR)可用于CPU的停机模式
- 关断模式用于CPU的待机模式：调压器的输出为高阻状态，内核电路的供电切断，调压器处于零消耗状态。(但寄存器和SRAM的内容将丢失。)

该调压器在复位后始终处于工作状态，在待机模式下关闭处于高阻输出。

2.2.13 低功耗模式

AT32F415系列产品支持三种低功耗模式，可以在要求低功耗、短启动时间和多种唤醒事件之间达到最佳的平衡。

- 睡眠模式

在睡眠模式，只有CPU停止，所有外设处于工作状态并可在发生中断/事件时唤醒CPU。

- 停机模式

在保持SRAM和寄存器内容不丢失的情况下，停机模式可以达到最低的电能消耗。在停机模式下，停止所有内部1.2 V部分的供电，PLL，HSI的RC振荡器和HSE晶体振荡器被关闭，调压器被置于主模式。

可以通过任一配置成EXTI的信号把微控制器从停机模式中唤醒，EXTI信号可以是16个外部I/O口之一、PVD的输出、ERTC闹钟、USB OTG或COMP的唤醒信号。

- 待机模式

在待机模式下可以达到最低的电能消耗。内部的电压调压器被关闭，因此所有内部1.2 V部分的供电被切断。PLL、HSI的RC振荡器和HSE晶体振荡器也被关闭。进入待机模式后，SRAM和寄存器的内容将消失，但后备寄存器的内容仍然保留，待机电路仍工作。

从待机模式退出的条件是：NRST上的外部复位信号、IWDG复位、WKUP引脚上的一个上升边沿或ERTC的闹钟到时。

注：在进入停机或待机模式时，ERTC、IWDG和对应的时钟不会被停止。

2.2.14 直接存储器访问控制器(DMA)

灵活的14路通用DMA (DMA1上有7个通道，DMA2上有7个通道)可以管理存储器到存储器、设备到存储器和存储器到设备的数据传输。2个DMA控制器支持环形缓冲区的管理，避免了控制器传输到达缓冲区结尾时所产生的中断。

每个通道都有专门的硬件DMA请求逻辑，同时可以由软件触发每个通道。传输的长度、传输的源地址和目标地址都可以通过软件单独设置。

DMA可以用于主要的外设：SPI，I²C，USART，通用和高级控制定时器TMRx，I²S，SDIO和ADC。

2.2.15 增强型实时时钟(ERTC)和后备寄存器

后备域包括：

- 增强型实时时钟(ERTC)
- 20个32位后备寄存器

增强型实时时钟(ERTC)是一个独立的BCD定时器/计数器。它支持下列功能：

- 日历具有秒、分、小时(12或24小时格式)、星期几、日、月、年，格式为BCD(二进制十进制)。
- 提供二进制格式的亚秒值。
- 自动调整每月的天数为28、29(闰年)、30、还是31天。
- 可编程闹钟和可编程的周期性中断具有从停止和待机模式唤醒的能力。
- 为补偿天然石英的偏差，可通过512 Hz的外部输出对ERTC进行校准。

两个闹钟寄存器用于在特定的时间生成闹铃，可单独屏蔽日历字段以比较闹钟。为生成周期性中断，使用了分辨率可编程的16位可编程二进制自动重载递减计数器，可从每隔120 μs至每隔36小时自动唤醒和周期性闹铃。

20位的预分频器用于时间基准时钟。默认情况下，它被配置为从32.768 kHz时钟生成1秒的时间基准。

后备寄存器为32位寄存器，用于在V_{DD}电源不存在时存储80字节的用户应用数据。后备寄存器不会在系统复位或电源复位时复位，也不会再在器件从待机模式唤醒时复位。

其它32位寄存器还包含可编程的闹钟亚秒、秒、分钟、小时、星期几和日期。

ERTC和20个后备寄存器通过开关供电，当V_{DD}电源存在时，该开关选择V_{DD}供电，否则选择由V_{BAT}引脚供电。

ERTC时钟源可为：

- 32.768 kHz的外部晶振、谐振器、或振荡器(LSE)；
- 内部低功耗RC振荡器(LSI)，典型频率为40 kHz；
- 高速外部时钟(HSE)的128分频。

2.2.16 定时器和看门狗

AT32F415系列产品包含最多1个高级控制定时器、7个普通定时器，以及2个看门狗定时器和1个系统嘀嗒定时器。

下表比较了高级控制定时器和普通定时器的功能：

表 4. 定时器功能比较

定时器	计数器分辨率	计数器类型	预分频系数	产生 DMA 请求	捕获/比较通道	互补输出
TMR1	16 位	向上，向下，向上/下	1~65536 之间的任意整数	可以	4	有
TMR2 TMR5	32 位	向上，向下，向上/下	1~65536 之间的任意整数	可以	4	没有
TMR3 TMR4	16 位	向上，向下，向上/下	1~65536 之间的任意整数	可以	4	没有
TMR9	16 位	向上	1~65536 之间的任意整数	不可以	2	没有
TMR10 TMR11	16 位	向上	1~65536 之间的任意整数	不可以	1	没有

高级控制定时器(TMR1)

一个高级控制定时器(TMR1)可以被看成是分配到6个通道的三相PWM发生器，它具有带死区插入的互补PWM输出，还可以被当成完整的通用定时器。四个独立的通道可以用于：

- 输入捕获
- 输出比较
- 产生PWM(边缘或中心对齐模式)
- 单脉冲输出

配置为16位标准定时器时，它与TMRx定时器具有相同的功能。配置为16位PWM发生器时，它具有全调制能力(0~100%)。

在调试模式下，计数器可以被冻结，同时PWM输出被禁止，从而切断由这些输出所控制的开关。很多功能都与标准的TMR定时器相同，内部结构也相同，因此高级控制定时器可以通过定时器链接功能与TMR定时器协同操作，提供同步或事件链接功能。

通用定时器(TMRx)

AT32F415系列产品中，内置了多达7个可同步运行的定时器。

- **TMR2, TMR3, TMR4, 和TMR5**

AT32F415系列内置了多达4个通用定时器(TMR2, TMR3, TMR4, 和TMR5)。TMR2和TMR5是基于一个32位动加载递加/递减计数器和一个16位的预分频器。而TMR3和TMR4是基于一个16位动加载递加/递减计数器和一个16位的预分频器。这些定时器都提供4个独立的通道，每个通道都可用于输入捕获、输出比较、PWM和单脉冲模式输出，在最大的封装配置中可提供最多16个输入捕获、输出比较或PWM通道。

它们还能通过定时器链接功能与高级控制定时器共同工作，提供同步或事件链接功能。在调试模式下，计数器可以被冻结。任一标准定时器都能用于产生PWM输出。每个定时器都有独立的DMA请求机制。

这些定时器还能够处理增量编码器的信号，也能处理1至3个霍尔传感器的数字输出。

- **TMR9**

TMR9有一个16位的自动加载递加计数器、一个16位的预分频器和2个独立的通道，每个通道都可用于输入捕获、输出比较、PWM和单脉冲模式输出，它们可以与全功能通用定时器(TMR2, TMR3, TMR4, 和TMR5)同步。它们也可以用作简单的定时器。

- **TMR10和TMR11**

这些定时器都有一个16位的自动加载递加计数器、一个16位的预分频器和1个独立的通道，每个通道都可用于输入捕获、输出比较、PWM和单脉冲模式输出，它们可以与全功能通用定时器(TMR2, TMR3, TMR4, 和TMR5)同步。它们也可以用作简单的定时器。

独立看门狗(IWDG)

独立的看门狗是基于一个12位的递减计数器和一个8位的预分频器，它由一个内部独立的40 kHz的RC振荡器提供时钟；因为这个RC振荡器独立于主时钟，所以它可运行于停机和待机模式。它可以被当成看门狗用于在发生问题时复位整个系统，或作为一个自由定时器为应用程序提供超时管理。通过选择字节可以配置成是软件或硬件启动看门狗。在调试模式下，计数器可以被冻结。

窗口看门狗(WWDG)

窗口看门狗内有一个7位的递减计数器，并可以设置成自由运行。它可以被当成看门狗用于在发生问题时复位整个系统。它由主时钟驱动，具有早期预警中断功能；在调试模式下，计数器可以被冻结。

系统时基定时器(SysTick)

这个定时器是专用于实时操作系统，也可当成一个标准的递减计数器。它具有下述特性：

- 24位的递减计数器
- 自动重加载功能
- 当计数器为0时能产生一个可屏蔽系统中断
- 可编程时钟源

2.2.17 内部集成电路总线(I²C)

2个I²C总线接口，能够工作于多主模式或从模式，支持标准和快速模式。

I²C接口支持7位或10位寻址，7位从模式时支持双从地址寻址。内置了硬件CRC发生器/校验器。

它们可以使用DMA操作并支持SMBus总线2.0版/PMBus总线。

2.2.18 通用同步/异步收发器(USART)

AT32F415系列产品中，内置了3个通用同步/异步收发器(USART1, USART2, 和USART3)，和2个通用异步收发器(UART4和UART5)。

这5个接口提供异步通信、支持IrDA SIR ENDEC传输编解码、多处理器通信模式、单线半双工通信模式和LIN主/从功能。

3个USART和2个UART接口通信速率均可达4.6875兆位/秒。

USART1, USART2, 和USART3接口具有硬件的CTS和RTS信号管理、兼容ISO7816的智能卡模式和类SPI通信模式，除了UART5之外所有其他接口都可以使用DMA操作。

2.2.19 串行外设接口(SPI)

2个SPI接口，在从或主模式下，全双工和半双工的通信速率可达50兆位/秒。3位的预分频器可产生8种主模式频率，可配置成每帧8位或16位。硬件的CRC产生/校验支持基本的SD卡、MMC模式和SDHC模式。

所有的SPI接口都可以使用DMA操作。

2.2.20 内部集成音频接口(I²S)

2个标准的I²S接口(与SPI复用)可以工作于主或从模式，这2个接口可以配置为16位或32位传输，亦可配置为输入或输出通道，支持音频采样频率从8 kHz到96 kHz。当任一个I²S接口配置为主模式，它的主时钟可以以256倍采样频率输出给外部的DAC或CODEC(解码器)。

2.2.21 安全数字输入/输出接口(SDIO)

1个SD/SDIO/MMC主机接口，可以支持MMC卡系统规范4.2版中的3个不同的数据总线模式：1位(默认)、4位和8位。在8位模式下，该接口可以使数据传输速率达到50 MHz，该接口兼容SD存储卡规范2.0版。

SDIO存储卡规范2.0版支持两种数据总线模式：1位(默认)和4位。

目前的芯片版本只能一次支持一个SD/SDIO/MMC4.2版的卡，但可以同时支持多个MMC4.1版或之前版本的卡。

除了SD/SDIO/MMC，这个接口完全与CE-ATA数字协议版本1.1兼容。

2.2.22 控制器区域网络(CAN)

1个CAN接口兼容规范2.0A和2.0B(主动)，位速率高达1兆位/秒。它可以接收和发送11位标识符的标准帧和29位标识符的扩展帧。具有3个发送邮箱，2个具3级深度的接收FIFO，和14个可调节的滤波器。CAN控制器具有256个字节的专用SRAM，此专用SRAM不和其他硬件外设共享。

2.2.23 通用串行总线 OTG 全速(USB OTG FS)

AT32F415内置一个集成了收发器的USB OTG全速(12 Mb/s)设备、主机和OTG模式控制模块。USB OTG FS模块兼容USB2.0和OTG1.3协议。端点可由软件配置，并支持挂起/恢复机制。USB OTG FS模块专用的48 MHz时钟由内部主PLL产生，用作设备模式也可直接来自48 MHz HSI时钟源。

模块的主要特性有：

- 各端点专用的1280字节SRAM(不和其他任何外设模块共享)
- 4个双向端点
- 8个主机通道，支持周期性OUT
- SOF输出，可用于同步一个外接的音频设备的DAC时钟
- 兼容USB2.0协议，提供以下传输速率：
 - 主机模式：全速和低速
 - 设备模式：全速

在OTG/主机模式下，连接一个总线供电的设备时，需要使用一个电源开关

2.2.24 通用输入输出口(GPIO)

每个GPIO引脚都可以由软件配置成输出(推挽或开漏)、输入(带或不带上拉或下拉)或复用的外设功能端口。多数GPIO引脚都与数字或模拟的复用外设共享。

在需要的情况下，I/O引脚的外设功能可以通过一个特定的操作锁定，以避免意外的写入I/O寄存器。

2.2.25 重映射功能

此功能使用户可以在选定的器件下实现最多数量的外设功能。那些复用的外设功能不仅仅可以通过默认的引脚实现，还可以通过其他那些可重映射的引脚实现。这使得引脚的选择更加灵活，制板更加方便。

具体请参考表5，列出了所有那些可以重映射的外设功能，以及重映射到的引脚。请参考AT32F415参考手册来获得软件配置的详细信息。

2.2.26 模拟/数字转换器(ADC)

AT32F415系列产品，内嵌1个12位的模拟/数字转换器(ADC)，共享多达16个外部通道，可以实现单次或扫描转换。在扫描模式下，自动进行在选定的一组模拟输入上的转换。

ADC可以使用DMA操作。

模拟看门狗功能允许非常精准地监视一路、多路或所有选中的通道，当被监视的信号超出预置的阈值时，将产生中断。

由标准定时器(TMRx)和高级控制定时器(TMR1)产生的事件，可以分别内部级联到ADC的开始触发和注入触发，应用程序能使A/D转换与时钟同步。

2.2.27 温度传感器

温度传感器产生一个随温度线性变化的电压，转换范围在 $2.6\text{ V} \leq V_{\text{DDA}} \leq 3.6\text{ V}$ 之间。温度传感器在内部被连接到ADC1_IN16的输入通道上，用于将传感器的输出转换到数字数值。

2.2.28 比较器(COMP)

AT32F415器件内置两个轨到轨比较器(COMP)，具有可编程的参考电压(内部或外部)、迟滞和速度、可选的输出极性、以及干扰滤波器。

参考电压可为以下之一：

- 外部I/O
- 内部参考电压或其约数(1/4、1/2、3/4)。请参考表12以获取内部参考电压的值和精度。

两个比较器都可从停机模式唤醒，也可为定时器生成中断和断开，并可组合成一个窗口比较器。

2.2.29 串行线 JTAG 调试口(SWJ-DP)

内嵌ARM的SWJ-DP接口，这是一个由JTAG和串行线调试端口结合而成，可以实现要连接到目标的串行线调试接口或JTAG接口。

JTAG的TMS和TCK信号分别与SWDIO和SWCLK共享引脚，TMS脚上的一个特殊的信号序列用于在JTAG-DP和SW-DP间切换。

3 引脚定义

图 3. AT32F415 系列 LQFP64 引脚分布

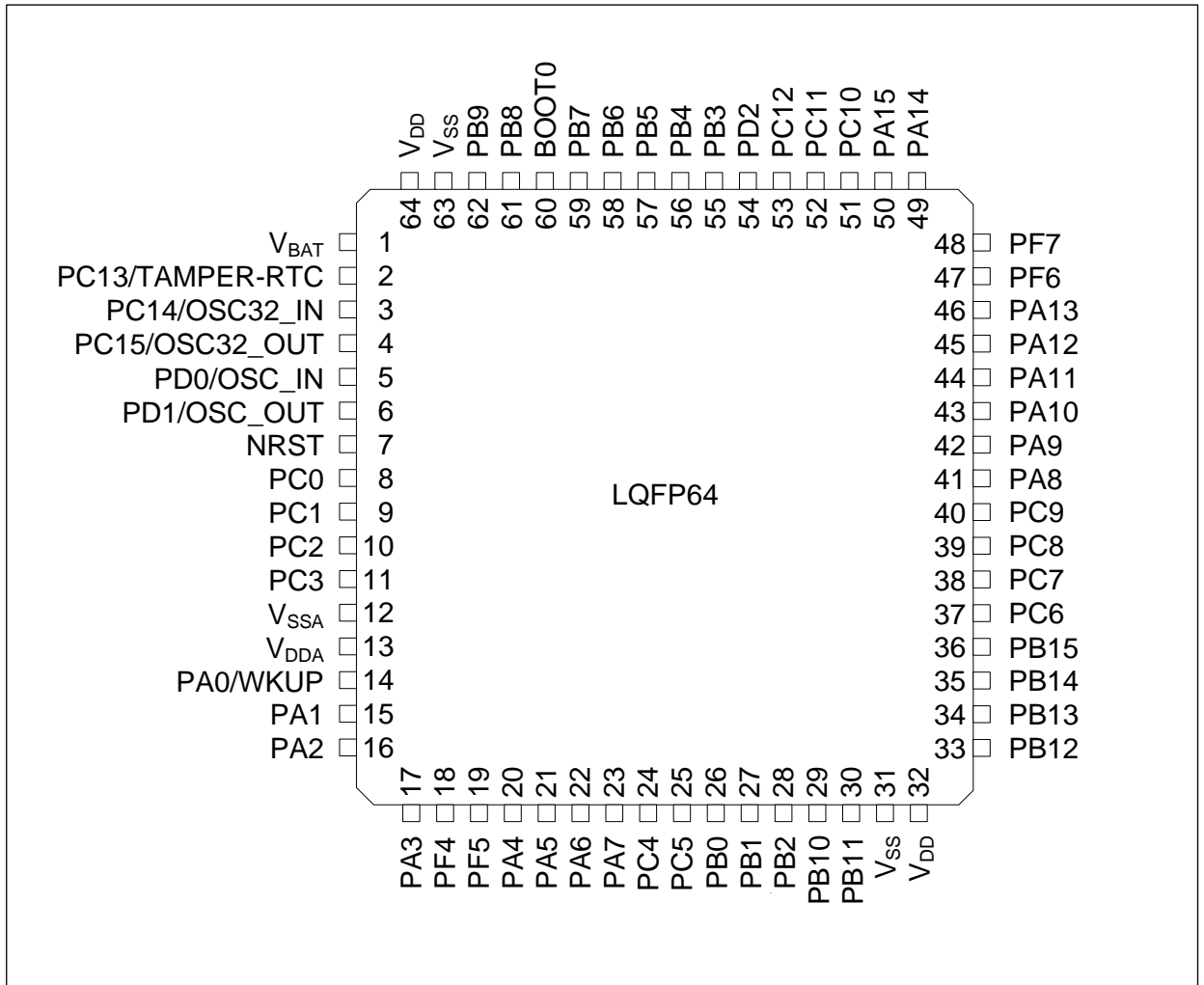


图 4. AT32F415 系列 LQFP48 引脚分布

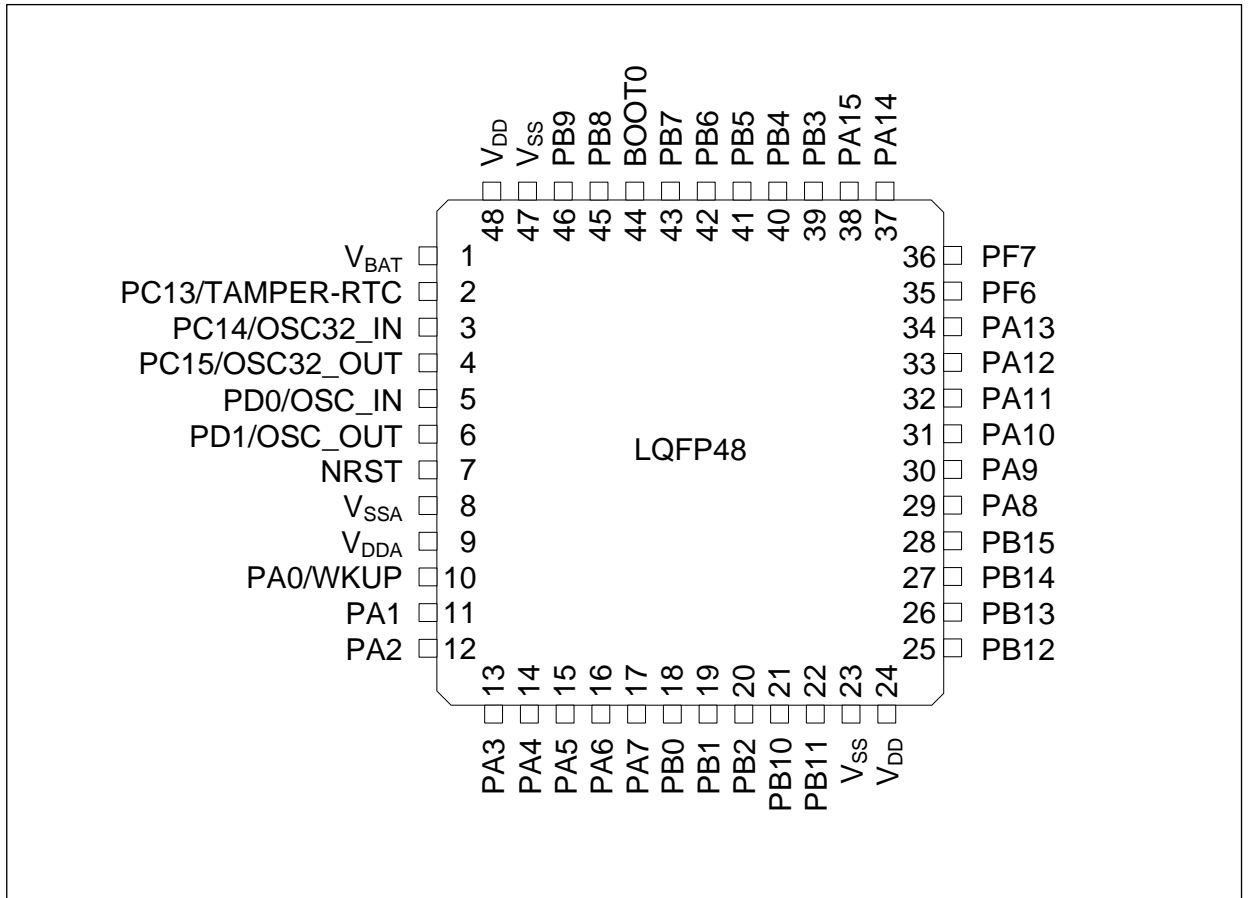


图 5. AT32F413 系列 QFN48 引脚分布

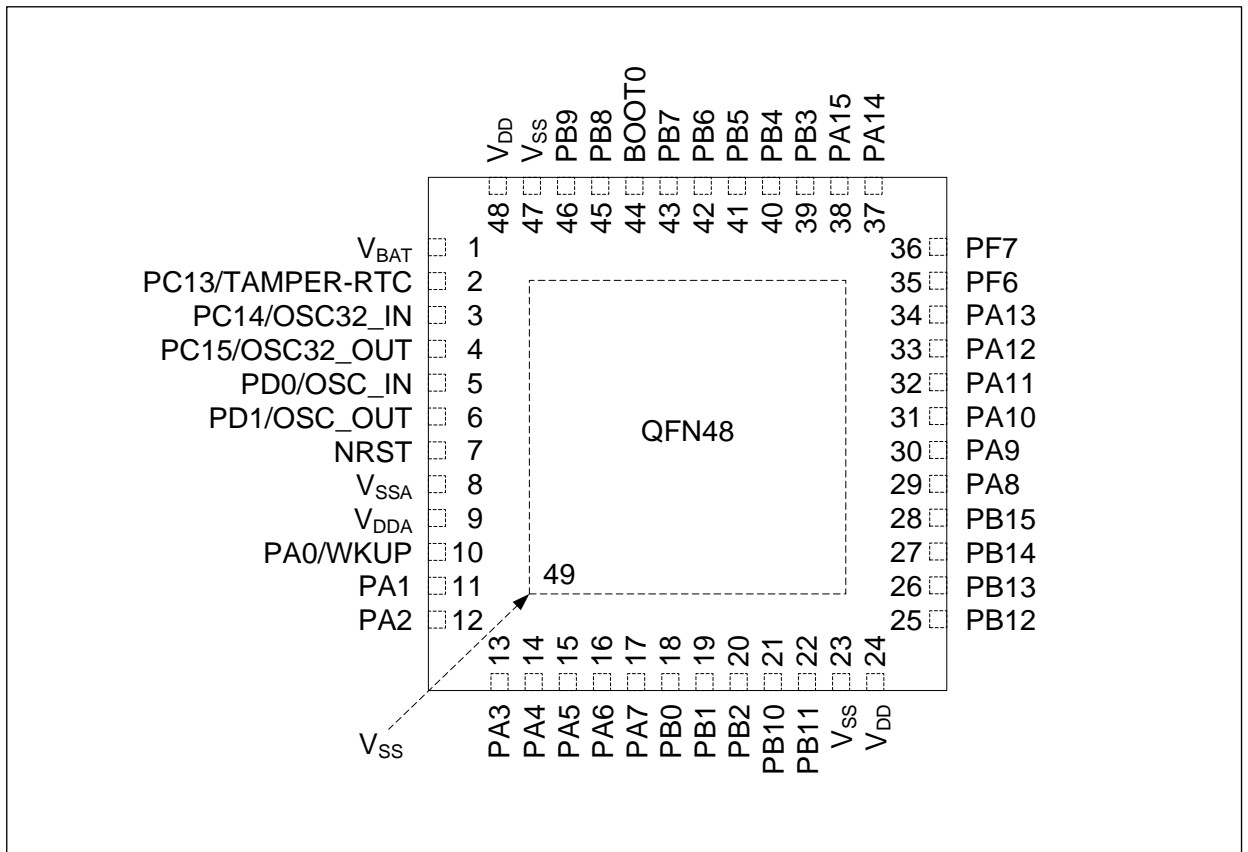
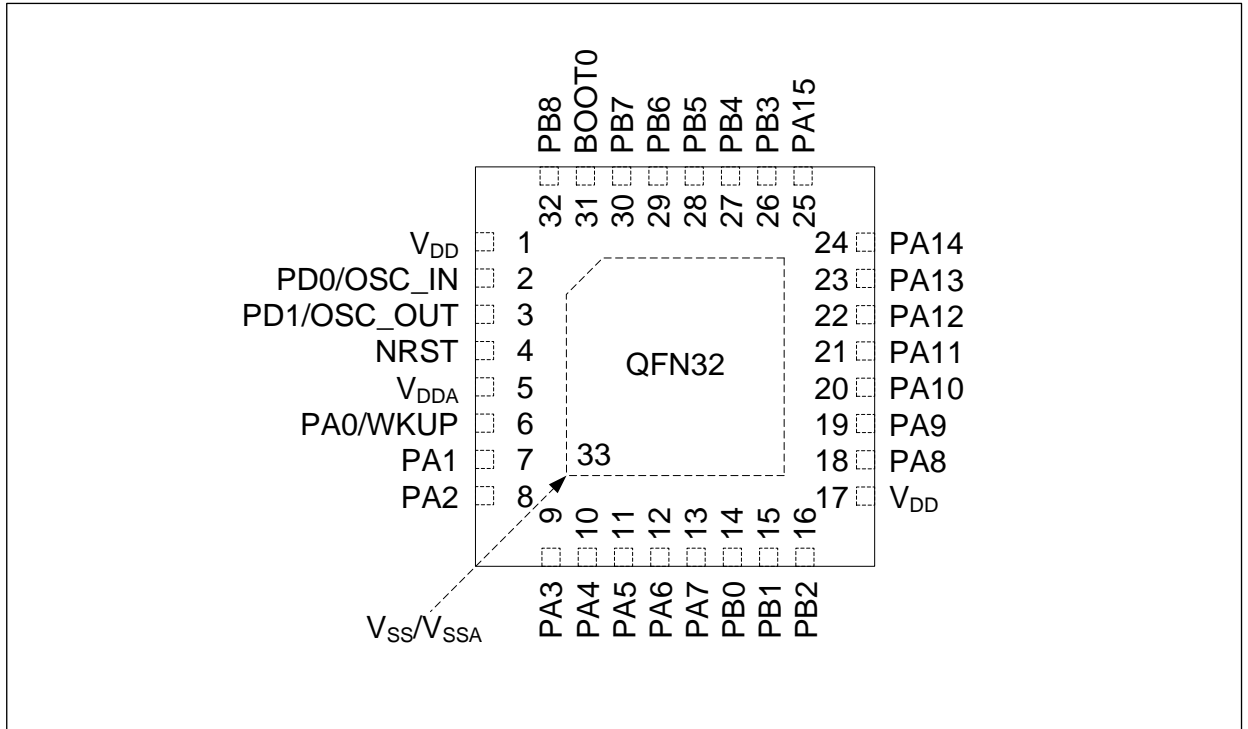


图 6. AT32F415 系列 QFN32 引脚分布



下表为AT32F415系列引脚定义，“-”表示对应封装下没有该引脚。复用功能按照优先级从高到低排列，基本原则模拟信号高于数字信号，输出数字信号高于输入数字信号。

表 5. AT32F415 系列引脚定义

引脚号				引脚名称	种类 ⁽¹⁾	IO电平 ⁽²⁾	主功能	复用功能 ⁽³⁾	
QFN32	LQFP48	QFN48	LQFP64					默认功能	重映射
-	1	1	V _{BAT}	S	-	V _{BAT}	-	-	
-	2	2	PC13 ⁽⁴⁾	I/O	-	PC13	TAMPER-RTC ⁽⁵⁾	-	
-	3	3	PC14 ⁽⁴⁾	I/O	-	PC14	OSC32_IN ⁽⁵⁾	-	
-	4	4	PC15 ⁽⁴⁾	I/O	-	PC15	OSC32_OUT ⁽⁵⁾	-	
2	5	5	PD0 ⁽⁶⁾	I/O	-	OSC_IN	OSC_IN	PD0	
3	6	6	PD1 ⁽⁶⁾	I/O	-	OSC_OUT	OSC_OUT	PD1	
4	7	7	NRST	I/O	-	NRST	-	-	
-	-	8	PC0	I/O	-	PC0	ADC1_IN10	SDIO_D0	
-	-	9	PC1	I/O	-	PC1	ADC1_IN11	SDIO_D1	
-	-	10	PC2	I/O	-	PC2	ADC1_IN12	SDIO_D2	
-	-	11	PC3	I/O	-	PC3	ADC1_IN13	SDIO_D3	
-	8	12	V _{SSA}	S	-	V _{SSA}	-	-	
5	9	13	V _{DDA}	S	-	V _{DDA}	-	-	
6	10	14	PA0-WKUP	I/O	-	PA0	ADC1_IN0 / COMP1_OUT ⁽⁷⁾ / COMP1_INP2 / COMP1_INM6 / TMR2_CH1 ⁽⁷⁾ / TMR2_ETR ⁽⁷⁾ / TMR5_CH1 ⁽⁷⁾ / WKUP / USART2_CTS	TMR1_ETR	
7	11	15	PA1	I/O	-	PA1	ADC1_IN1 / COMP1_INP1 / TMR2_CH2 ⁽⁷⁾ / TMR5_CH2 ⁽⁷⁾ / USART2_RTS	-	
8	12	16	PA2	I/O	-	PA2	ADC1_IN2 / COMP2_OUT ⁽⁷⁾ / COMP2_INP2 / COMP2_INM6 / TMR2_CH3 ⁽⁷⁾ / TMR5_CH3 / TMR9_CH1 ⁽⁷⁾ / USART2_TX	SDIO_CK	
9	13	17	PA3	I/O	-	PA3	ADC1_IN3 / COMP2_INP1 / TMR2_CH4 ⁽⁷⁾ / TMR5_CH4 / TMR9_CH2 ⁽⁷⁾ / USART2_RX	SDIO_CMD	
-	-	18	PF4	I/O	FT	PF4	-	UART4_TX / TMR5_CH1	
-	-	19	PF5	I/O	FT	PF5	-	UART4_RX / TMR5_CH2	
10	14	20	PA4	I/O	-	PA4	ADC1_IN4 / COMP1_INM4 / COMP2_INM4 / USART2_CK / SPI1_NSS ⁽⁷⁾ / I2S1_WS ⁽⁷⁾	SDIO_D4 / SDIO_D0	
11	15	21	PA5	I/O	-	PA5	ADC1_IN5 / COMP1_INP0 / COMP1_INM5 / COMP2_INM5 / SPI1_SCK ⁽⁷⁾ / I2S1_CK ⁽⁷⁾	USART3_CK / SDIO_D5 / SDIO_D1	
12	16	22	PA6	I/O	-	PA6	ADC1_IN6 / TMR3_CH1 ⁽⁷⁾ / SPI1_MISO ⁽⁷⁾	COMP1_OUT / USART3_RX / SDIO_D6 / SDIO_D2 / TMR1_BKIN / TMR10_CH1	
13	17	23	PA7	I/O	-	PA7	ADC1_IN7 / COMP2_INP0 / TMR3_CH2 ⁽⁷⁾ / SPI1_MOSI ⁽⁷⁾ / I2S1_SD ⁽⁷⁾	COMP2_OUT / USART3_TX / SDIO_D7 / SDIO_D3 / TMR1_CH1N / TMR11_CH1	

引脚号			引脚名称	种类 ⁽¹⁾	IO电平 ⁽²⁾	主功能	复用功能 ⁽³⁾	
QFN32	LQFP48 QFN48	LQFP64					默认功能	重映射
-	-	24	PC4	I/O	-	PC4	ADC1_IN14	SDIO_CK
-	-	25	PC5	I/O	-	PC5	ADC1_IN15	SDIO_CMD
14	18	26	PB0	I/O	-	PB0	ADC1_IN8 / TMR3_CH3 ⁽⁷⁾ / I2S1_MCK ⁽⁷⁾	TMR1_CH2N / USART3_RTS
15	19	27	PB1	I/O	-	PB1	ADC1_IN9 / TMR3_CH4 ⁽⁷⁾	TMR1_CH3N / USART3_CTS
16	20	28	PB2	I/O	FT	PB2/ BOOT1	-	-
-	21	29	PB10	I/O	FT	PB10	I2C2_SCL ⁽⁷⁾ / USART3_TX ⁽⁷⁾	TMR2_CH3
-	22	30	PB11	I/O	FT	PB11	I2C2_SDA ⁽⁷⁾ / USART3_RX ⁽⁷⁾	TMR2_CH4
-	23	31	V _{SS}	S	-	V _{SS}	-	-
17	24	32	V _{DD}	S	-	V _{DD}	-	-
-	25	33	PB12	I/O	FT	PB12	USART3_CK ⁽⁷⁾ / I2C2_SMBA ⁽⁷⁾ / SPI2_NSS ⁽⁷⁾ / I2S2_WS ⁽⁷⁾ / TMR1_BKIN ⁽⁷⁾	-
-	26	34	PB13	I/O	FT	PB13	TMR1_CH1N ⁽⁷⁾ / USART3_CTS ⁽⁷⁾ / SPI2_SCK ⁽⁷⁾ / I2S2_CK ⁽⁷⁾	-
-	27	35	PB14	I/O	FT	PB14	TMR1_CH2N ⁽⁷⁾ / USART3_RTS ⁽⁷⁾ / SPI2_MISO ⁽⁷⁾	TMR9_CH1
-	28	36	PB15	I/O	FT	PB15	TMR1_CH3N ⁽⁷⁾ / RTC_REFIN SPI2_MOSI ⁽⁷⁾ / I2S2_SD ⁽⁷⁾	TMR9_CH2
-	-	37	PC6	I/O	FT	PC6	I2S2_MCK ⁽⁷⁾ / SDIO_D6 ⁽⁷⁾	TMR1_CH1 / TMR3_CH1
-	-	38	PC7	I/O	FT	PC7	SDIO_D7 ⁽⁷⁾	TMR1_CH2 / TMR3_CH2 / I2S2_MCK
-	-	39	PC8	I/O	FT	PC8	SDIO_D0 ⁽⁷⁾	TMR1_CH3 / TMR3_CH3
-	-	40	PC9	I/O	FT	PC9	SDIO_D1 ⁽⁷⁾	TMR1_CH4 / TMR3_CH4 / I2C2_SDA
18	29	41	PA8	I/O	FT	PA8	OTG_FS_SOF / TMR1_CH1 / USART1_CK / CLKOUT	I2C2_SCL
19	30	42	PA9	I/O	FT	PA9	OTG_FS_VBUS / TMR1_CH2 / USART1_TX ⁽⁷⁾	I2C2_SMBA
20	31	43	PA10	I/O	-	PA10	OTG_FS_ID / TMR1_CH3 / USART1_RX ⁽⁷⁾	-
21	32	44	PA11	I/O	-	PA11	OTG_FS_DM / TMR1_CH4 / USART1_CTS / CAN_RX ⁽⁷⁾	COMP1_OUT
22	33	45	PA12	I/O	-	PA12	OTG_FS_DP / CAN_TX ⁽⁷⁾ / USART1_RTS / TMR1_ETR	COMP2_OUT
23	34	46	PA13	I/O	FT	JTMS- SWDIO	-	PA13
-	35	47	PF6	I/O	FT	PF6	-	I2C1_SCL / I2C2_SCL
-	36	48	PF7	I/O	FT	PF7	-	I2C1_SDA / I2C2_SDA
24	37	49	PA14	I/O	FT	JTCK- SWCLK	-	PA14
25	38	50	PA15	I/O	FT	JTDI	-	PA15 / TMR2_CH1 / TMR2_ETR / SPI1_NSS / I2S1_WS / SPI2_NSS / I2S2_WS

引脚号				引脚名称	种类 ⁽¹⁾	IO电平 ⁽²⁾	主功能	复用功能 ⁽³⁾	
QFN32	LQFP48	QFN48	LQFP64					默认功能	重映射
-	-	51	PC10	I/O	FT	PC10	UART4_TX ⁽⁷⁾ / SDIO_D2 ⁽⁷⁾	USART3_TX	
-	-	52	PC11	I/O	FT	PC11	UART4_RX ⁽⁷⁾ / SDIO_D3 ⁽⁷⁾	USART3_RX	
-	-	53	PC12	I/O	FT	PC12	UART5_TX / SDIO_CK ⁽⁷⁾	USART3_CK	
-	-	54	PD2	I/O	FT	PD2	UART5_RX / SDIO_CMD ⁽⁷⁾ / TMR3_ETR	-	
26	39	55	PB3	I/O	FT	JTDO	-	PB3 / TRACESWO / TMR2_CH2 / SPI1_SCK / I2S1_CK / SPI2_SCK / I2S2_CK	
27	40	56	PB4	I/O	FT	NJTRST	-	PB4 / TMR3_CH1 / SPI1_MISO / SPI2_MISO / I2C2_SDA	
28	41	57	PB5	I/O	FT	PB5	I2C1_SMBA	TMR3_CH2 / SPI1_MOSI / I2S1_SD / SPI2_MOSI / I2S2_SD	
29	42	58	PB6	I/O	FT	PB6	TMR4_CH1 / I2C1_SCL ⁽⁷⁾	USART1_TX / I2S1_MCK	
30	43	59	PB7	I/O	FT	PB7	TMR4_CH2 / I2C1_SDA ⁽⁷⁾	USART1_RX	
31	44	60	BOOT0	I	-	BOOT0	-	-	
32	45	61	PB8	I/O	FT	PB8	TMR4_CH3 / TMR10_CH1 ⁽⁷⁾ / SDIO_D4 ⁽⁷⁾	I2C1_SCL / CAN_RX	
-	46	62	PB9	I/O	FT	PB9	TMR4_CH4 / TMR11_CH1 ⁽⁷⁾ / SDIO_D5 ⁽⁷⁾	I2C1_SDA / CAN_TX	
-	47	63	V _{SS}	S	-	V _{SS}	-	-	
1	48	64	V _{DD}	S	-	V _{DD}	-	-	
-	-/49	-	V _{SS}	S	-	V _{SS}	-	-	
33	-	-	V _{SS} /V _{SSA}	S	-	V _{SS} /V _{SSA}	-	-	

(1) I = 输入, O = 输出, S = 电源。

(2) FT = 5V容忍。

(3) 如果有多个外设功能映射到了同一个I/O口, 为了避免外设的冲突, 在同一时间, 只能通过外设时钟的使能位(在相应的RCC外设时钟使能寄存器中)使能一个外设。

(4) PC13、PC14、和PC15引脚通过电源开关进行供电, 而这个电源开关只能够吸收有限的电流(3 mA)。因此这三个引脚作为输出引脚时有以下限制: 作为输出引脚时只能工作在适中电流推动/吸入能力模式下, 最大驱动负载为30 pF, 并且不能作为电流源(如驱动LED)。

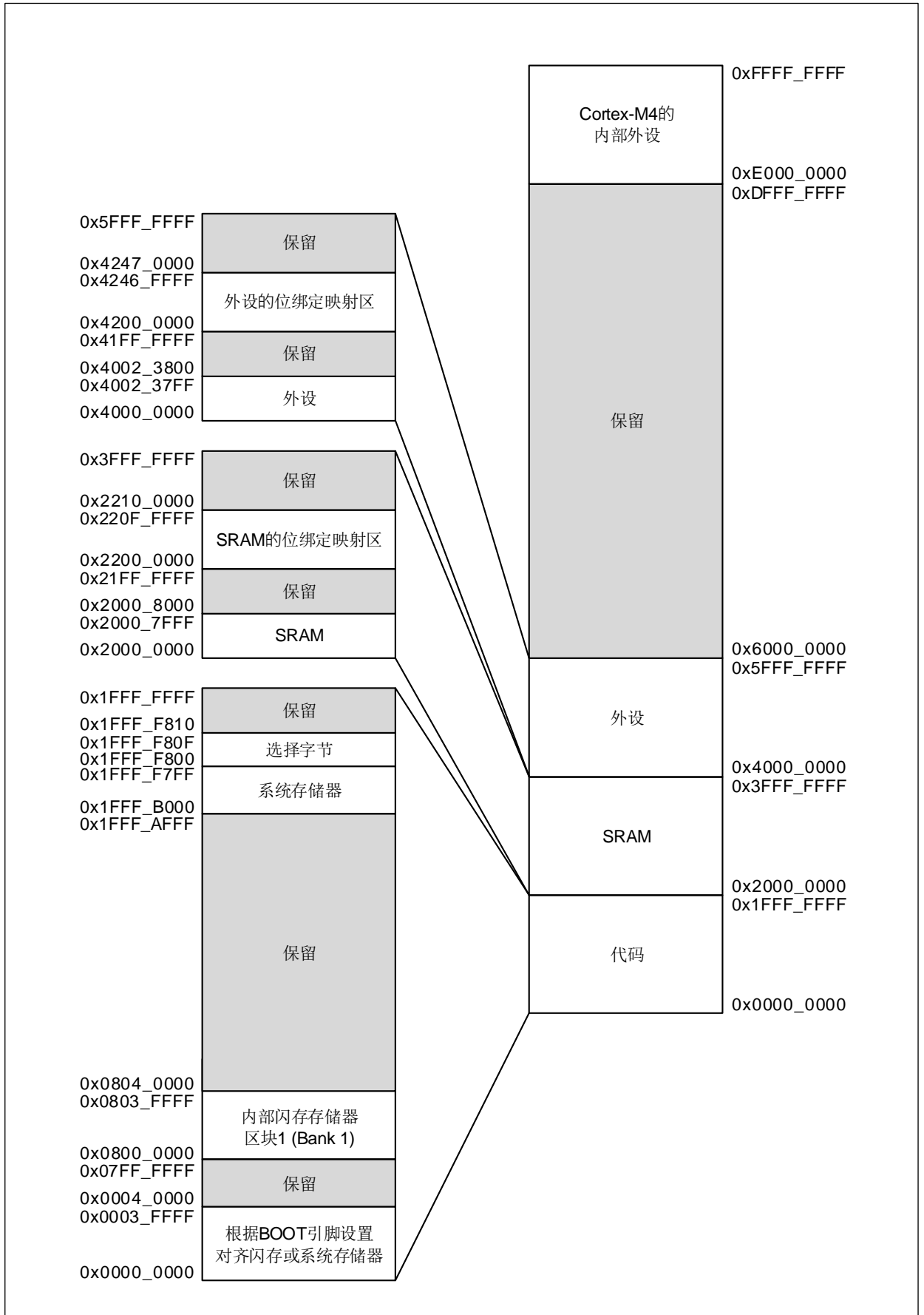
(5) 这些引脚在备份区域第一次上电时处于主功能状态下, 之后即使复位, 这些引脚的状态由备份区域寄存器控制(这些寄存器不会被主复位系统所复位)。关于如何控制这些IO口的具体信息, 请参考AT32F415系列参考手册的电池备份区域和BKP寄存器的相关章节。

(6) LQFP64、LQFP48、和QFN48封装的引脚5和引脚6, 和QFPN32封装的引脚2和引脚3, 在芯片复位后默认配置为OSC_IN和OSC_OUT功能脚。软件可以重新设置这两个引脚为PD0和PD1功能。更多详细信息请参考AT32F415系列参考手册的复用功能I/O章节和调试设置章节。

(7) 此类复用功能能够由软件配置到其他引脚上(如果相应的封装型号有此引脚), 详细信息请参考AT32F415系列参考手册的复用功能I/O章节和调试设置章节。

4 存储器映像

图 7. 存储器图



5 电气特性

5.1 测试条件

除非特别说明，所有电压的都以 V_{SS} 为基准。

5.1.1 最小和最大数值

除非特别说明，在生产线上在环境温度 $T_A = 25\text{ }^\circ\text{C}$ 和 $T_A = T_{Amax}$ 下执行的测试(T_{Amax} 与选定的温度范围匹配)，所有最小和最大值将在最坏的环境温度、供电电压和时钟频率条件下得到保证。

在每个表格下方的注解中说明为通过综合评估、设计模拟和/或工艺特性得到的数据，不会在生产线上进行测试。

5.1.2 典型数值

除非特别说明，典型数据是基于 $T_A = 25\text{ }^\circ\text{C}$ 和 $V_{DD} = 3.3\text{ V}$ 。这些数据仅用于设计指导而未经测试。

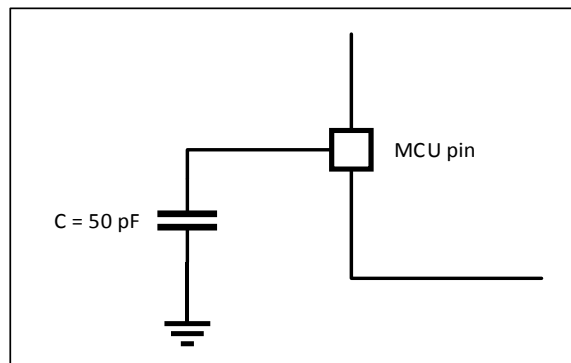
5.1.3 典型曲线

除非特别说明，典型曲线仅用于设计指导而未经测试。

5.1.4 负载电容

测量引脚参数时的负载条件示于图8中。

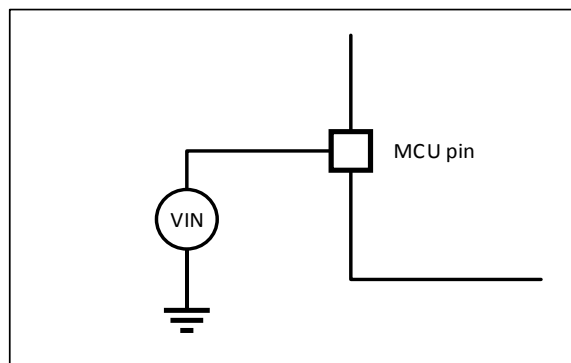
图 8. 引脚的负载条件



5.1.5 引脚输入电压

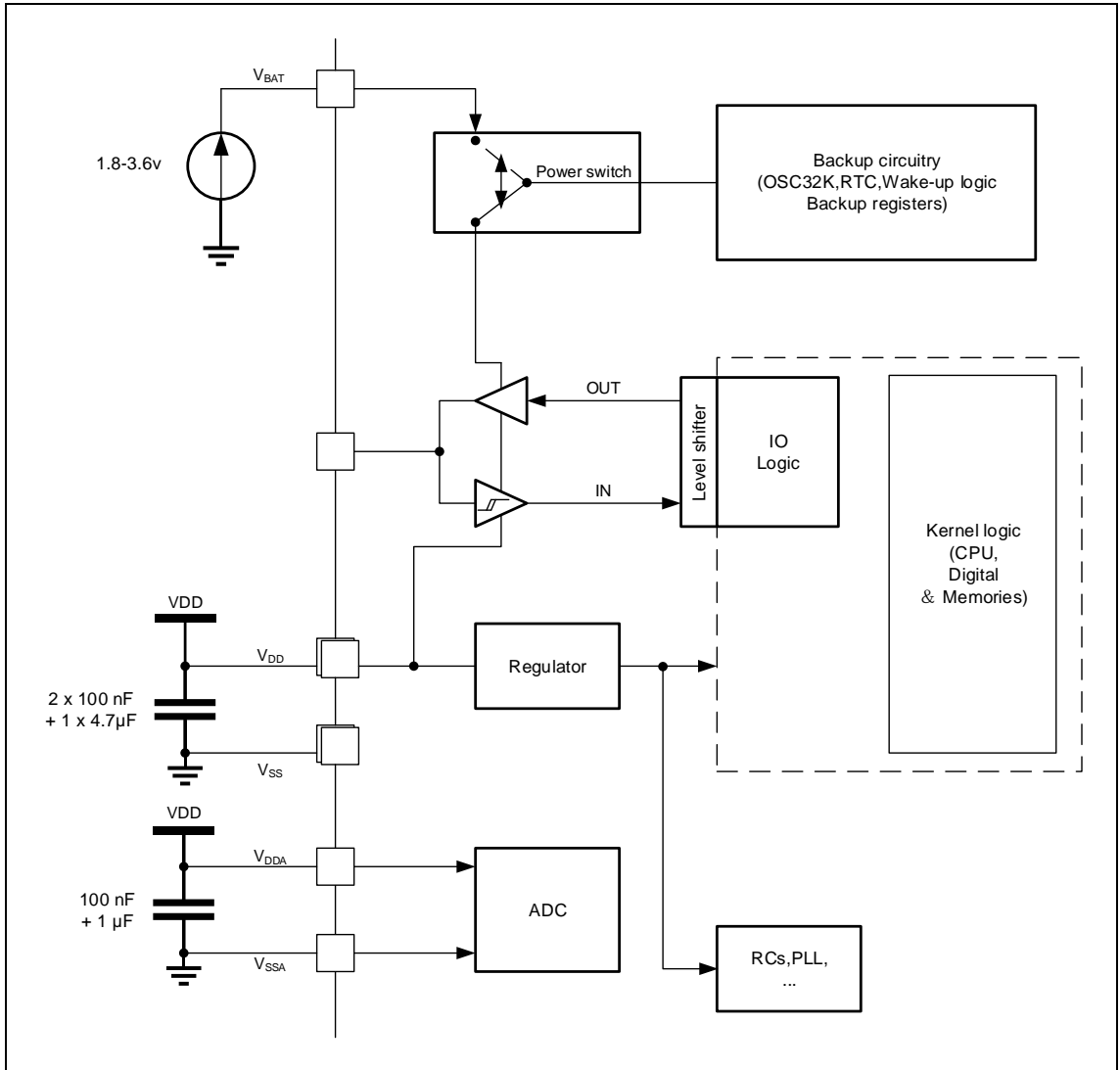
引脚上输入电压的测量方式示于图9中。

图 9. 引脚输入电压



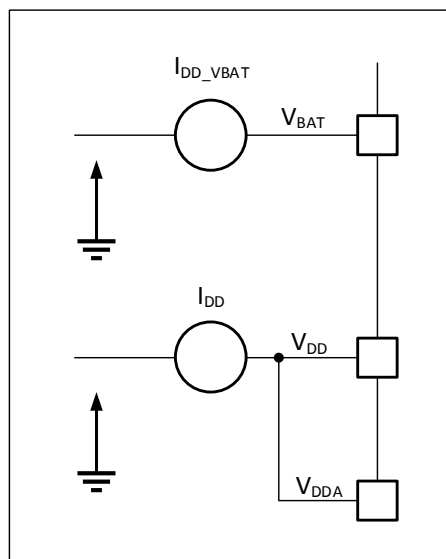
5.1.6 供电方案

图 10. 供电方案



5.1.7 电流消耗测量

图 11. 电流消耗测量方案



5.2 绝对最大额定值

加在器件上的载荷如果超过「绝对最大额定值」列表(表6, 表7, 和表8)中给出的值, 可能会导致器件永久性地损坏。这里只是给出能承受的最大载荷, 并不意味着在此条件下器件的功能性操作无误。器件长期工作在最大值条件下会影响器件的可靠性。

表 6. 电压特性

符号	描述	最小值	最大值	单位
$V_{DD}-V_{SS}$	外部主供电电压(包含 V_{DDA} 和 V_{DD}) ⁽¹⁾	-0.3	4.0	V
V_{IN}	在5V容忍的引脚上的输入电压	$V_{SS}-0.3$	6.0	
	在其它引脚上的输入电压	$V_{SS}-0.3$	4.0	
$ \Delta V_{DDx} $	不同供电引脚之间的电压差	-	50	mV
$ V_{SSx}-V_{SS} $	不同接地引脚之间的电压差	-	50	

(1) 所有的电源(V_{DD} , V_{DDA})和地(V_{SS} , V_{SSA})引脚必须始终连接到外部允许范围内的供电系统上。

表 7. 电流特性

符号	描述	最大值	单位
I_{VDD}	外部主供电电压(包含 V_{DDA} 和 V_{DD}) ⁽¹⁾	150	mA
I_{VSS}	经过 V_{SS} 地线的总电流(流出电流) ⁽¹⁾	150	
I_{IO}	任意I/O和控制引脚上的输出灌电流	25	
	任意I/O和控制引脚上的输出电流	-25	

(1) 所有的电源(V_{DD} , V_{DDA})和地(V_{SS} , V_{SSA})引脚必须始终连接到外部允许范围内的供电系统上。

表 8. 温度特性

符号	描述	数值	单位
T_{STG}	储存温度范围	-60 ~ +150	°C
T_J	最大结温度	125	

5.3 工作条件

5.3.1 通用工作条件

表 9. 通用工作条件

符号	参数	条件	最小值	最大值	单位
fHCLK	内部AHB时钟频率	-	0	150	MHz
fPCLK1	内部APB1时钟频率	-	0	75	
fPCLK2	内部APB2时钟频率	-	0	75	
VDD	标准工作电压	-	2.6	3.6	V
VDDA ⁽¹⁾	模拟部分工作电压	必须与VDD ⁽¹⁾ 相同	2.6	3.6	V
VBAT	备份部分工作电压	-	1.8	3.6	V
P _D	功率耗散: T _A = 105 °C	LQFP64 (10 x 10 mm)	-	266	mW
		LQFP64 (7 x 7 mm)	-	249	
		LQFP48	-	260	
		QFN48	-	515	
		QFN32	-	335	
T _A	环境温度	-	-40	105	°C

(1) 建议使用相同的电源为VDD和VDDA供电，在上电和正常操作期间，VDD和VDDA之间最多允许有300 mV的差别。

5.3.2 上电和掉电时的工作条件

下表中给出的参数是依据表9列出的环境温度下测试得出。

表 10. 上电和掉电时的工作条件

符号	参数	条件	最小值	最大值	单位
t _{VDD}	V _{DD} 上升速率	-	0	∞ ⁽¹⁾	ms/V
	V _{DD} 下降速率		20	∞	μs/V

(1) 若V_{DD}上电速率慢于6 ms/V，必须确认V_{DD}电压高于V_{POR} + 0.1V，代码才能对后备域寄存器进行存取。

5.3.3 内嵌复位和电源控制模块特性

下表中给出的参数是依据表9列出的环境温度下和 V_{DD} 供电电压下测试得出。

表 11. 内嵌复位和电源控制模块特性

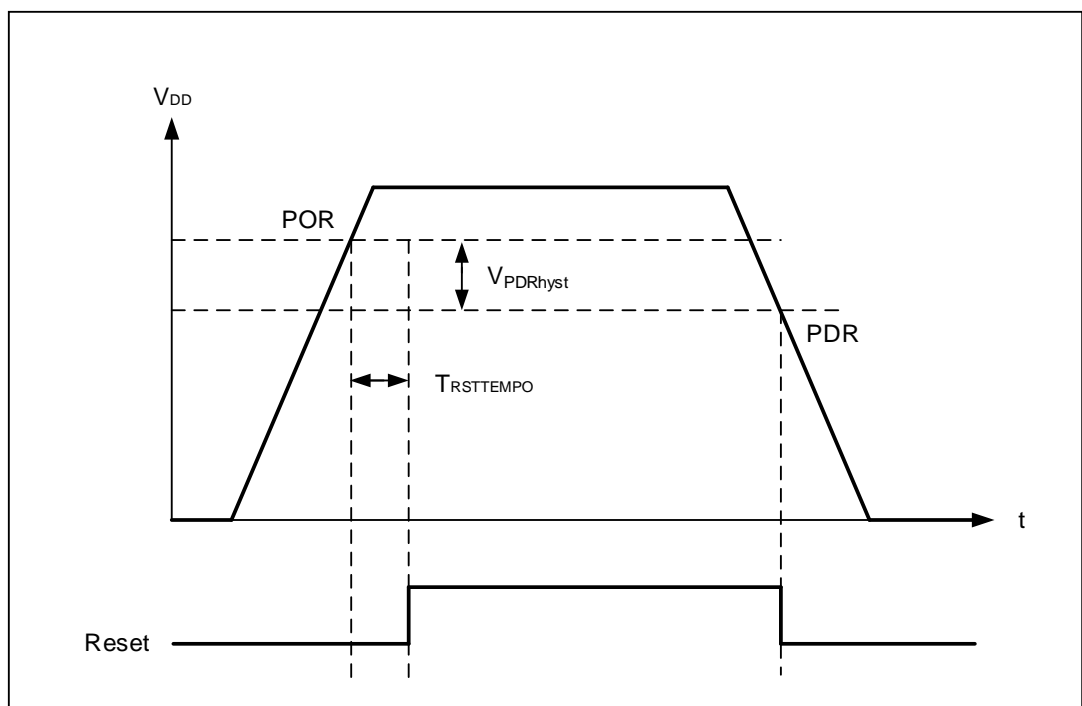
符号	参数	条件	最小值	典型值	最大值	单位
V_{PVD}	可编程的电压检测器的电平选择	PLS[2:0] = 001(上升沿) ⁽¹⁾	2.19	2.28	2.37	V
		PLS[2:0] = 001(下降沿) ⁽¹⁾	2.09	2.18	2.27	V
		PLS[2:0] = 010(上升沿) ⁽¹⁾	2.28	2.38	2.48	V
		PLS[2:0] = 010(下降沿)	2.18	2.28	2.38	V
		PLS[2:0] = 011(上升沿)	2.38	2.48	2.58	V
		PLS[2:0] = 011(下降沿)	2.28	2.38	2.48	V
		PLS[2:0] = 100(上升沿)	2.47	2.58	2.69	V
		PLS[2:0] = 100(下降沿)	2.37	2.48	2.59	V
		PLS[2:0] = 101(上升沿)	2.57	2.68	2.79	V
		PLS[2:0] = 101(下降沿)	2.47	2.58	2.69	V
		PLS[2:0] = 110(上升沿)	2.66	2.78	2.9	V
		PLS[2:0] = 110(下降沿)	2.56	2.68	2.8	V
		PLS[2:0] = 111(上升沿)	2.76	2.88	3	V
		PLS[2:0] = 111(下降沿)	2.66	2.78	2.9	V
$V_{PVDhyst}^{(2)}$	PVD迟滞	-	-	100	-	mV
$V_{POR/PDR}^{(3)}$	上电/掉电复位阈值	下降沿	1.85	2.15	2.35	V
		上升沿	2.05	2.3	2.5	V
$V_{PDRhyst}^{(2)}$	PDR迟滞	-	-	180	-	mV
$T_{RSTTEMPO}^{(2)}$	复位持续时间	-	-	600	-	μ s

(1) PLS[2:0] = 001, 010电平可能因低于 $V_{POR/PDR}$ 无法使用。

(2) 由设计保证，不在生产中测试。

(3) 产品的特性由设计保证至最小的数值 $V_{POR/PDR}$ 。

图 12. 上电复位和掉电复位波形图



5.3.4 内置的参照电压

下表中给出的参数是依据表9列出的环境温度下和V_{DD}供电电压下测试得出。

表 12. 内置的参照电压

符号	参数	条件	最小值	典型值	最大值	单位
V _{REFINT}	内置参照电压	-	1.16	1.20	1.24	V
T _{S_vrefint} ⁽¹⁾	当读出内部参照电压时，ADC的采样时间	-	-	5.1	17.1 ⁽²⁾	μs
T _{Coeff} ⁽²⁾	温度系数	-	-	-	100	ppm/°C

(1) 最短的采样时间是通过应用中的多次循环得到。

(2) 由设计保证，不在生产中测试。

5.3.5 供电电流特性

电流消耗是多种参数和因素的综合指标，这些参数和因素包括工作电压、环境温度、I/O引脚的负载、产品的软件配置、工作频率、I/O脚的翻转速率、以及执行的代码等。

电流消耗的测量方法说明，详见图11。

最大电流消耗

微控制器处于下述条件下：

- 所有的I/O引脚都处于模拟模式。
- 闪存存储器的访问时间随f_{HCLK}的频率调整(0~32 MHz时为0个等待周期，33~64 MHz时为1个等待周期，65~96 MHz时为2个等待周期，97~128 MHz时为3个等待周期，超过128 MHz时为4个等待周期)。
- 指令预取功能开启(提示：这个参数必须在设置时钟和总线分频之前设置)。
- 当开启外设时：
 - 若f_{HCLK} > 72 MHz，f_{PCLK1} = f_{HCLK}/2，f_{PCLK2} = f_{HCLK}/2；
 - 若f_{HCLK} ≤ 72 MHz，f_{PCLK1} = f_{HCLK}，f_{PCLK2} = f_{HCLK}。

表13和表14给出的参数是在环境温度和V_{DD}供电电压符合表9的条件测试得到。

表 13. 运行模式下的最大电流消耗

符号	参数	条件	f _{HCLK}	最大值 ⁽¹⁾	单位
				T _A = 105 °C	
I _{DD}	运行模式下的供应电流	外部时钟 ⁽²⁾ 使能所有外设	150 MHz	55.6	mA
			120 MHz	48.4	
			108 MHz	44.0	
			72 MHz	36.1	
			48 MHz	28.8	
			36 MHz	24.1	
			24 MHz	20.5	
			16 MHz	17.7	
			8 MHz	14.7	
		外部时钟 ⁽²⁾ 关闭所有外设	150 MHz	31.1	mA
			120 MHz	28.7	
			108 MHz	26.3	
			72 MHz	22.3	
			48 MHz	19.5	
			36 MHz	17.2	
			24 MHz	15.8	
16 MHz	14.6				
8 MHz	13.4				

(1) 由综合评估得出，不在生产中测试。

(2) 外部时钟为8 MHz，当f_{HCLK} > 8 MHz时启用PLL。

表 14. 睡眠模式下的最大电流消耗

符号	参数	条件	f _{HCLK}	最大值 ⁽¹⁾		单位
				T _A = 105 °C		
I _{DD}	睡眠模式下的供应电流	外部时钟 ⁽²⁾ 使能所有外设	150 MHz	46.1		mA
			120 MHz	39.7		
			108 MHz	37.0		
			72 MHz	30.9		
			48 MHz	24.9		
			36 MHz	21.7		
			24 MHz	18.8		
			16 MHz	16.5		
		8 MHz	13.8			
		外部时钟 ⁽²⁾ 关闭所有外设	150 MHz	16.5		mA
			120 MHz	16.0		
			108 MHz	15.6		
			72 MHz	14.6		
			48 MHz	14.1		
			36 MHz	13.5		
			24 MHz	13.4		
16 MHz	12.9					
8 MHz	12.1					

(1) 由综合评估得出，不在生产中测试。

(2) 外部时钟为8 MHz，当f_{HCLK} > 8 MHz时启用PLL。

表 15. 停机和待机模式下的典型和最大电流消耗

符号	参数	条件	典型值 ⁽¹⁾		最大值 ⁽²⁾		单位
			V _{DD} /V _{BAT} = 2.6 V	V _{DD} /V _{BAT} = 3.3 V	T _A = 85 °C	T _A = 105 °C	
I _{DD}	停机模式下的供应电流	调压器处于运行模式，高速内部 RC 振荡器和高速外部振荡器处于关闭状态(没有独立看门狗)	735	740	4000	6600	μA
		调压器处于低功耗模式，高速内部 RC 振荡器和高速外部振荡器处于关闭状态(没有独立看门狗)	675	680	3480	6000	
	待机模式下的供应电流	低速外部振荡器和ERTC处于关闭状态	2.5	3.6	70	10.3	
		低速外部振荡器和ERTC处于开启状态	4.3	6.6	10.0	13.7	

(1) 典型值是在T_A = 25 °C下测试得到。

(2) 由综合评估得出，不在生产中测试。

图 13. 调压器在运行模式时，停机模式下的典型电流消耗在不同的 V_{DD} 时与温度的对比

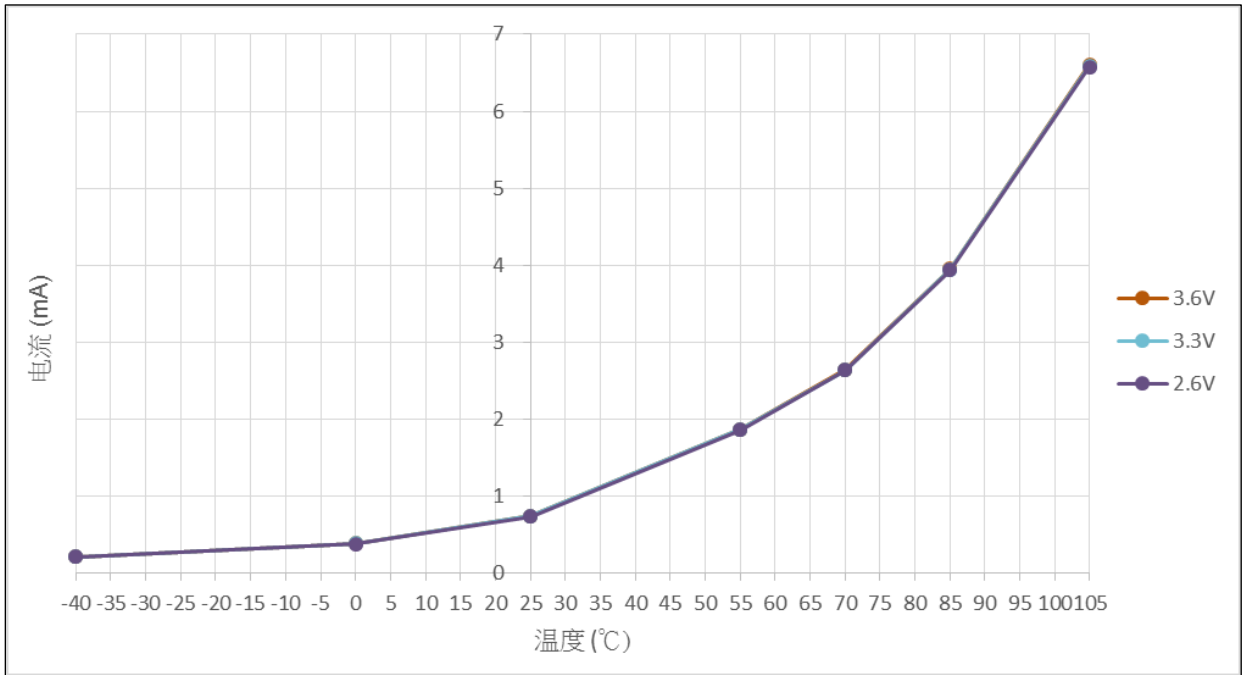


图 14. 调压器在低功耗模式时，停机模式下的典型电流消耗在不同的 V_{DD} 时与温度的对比

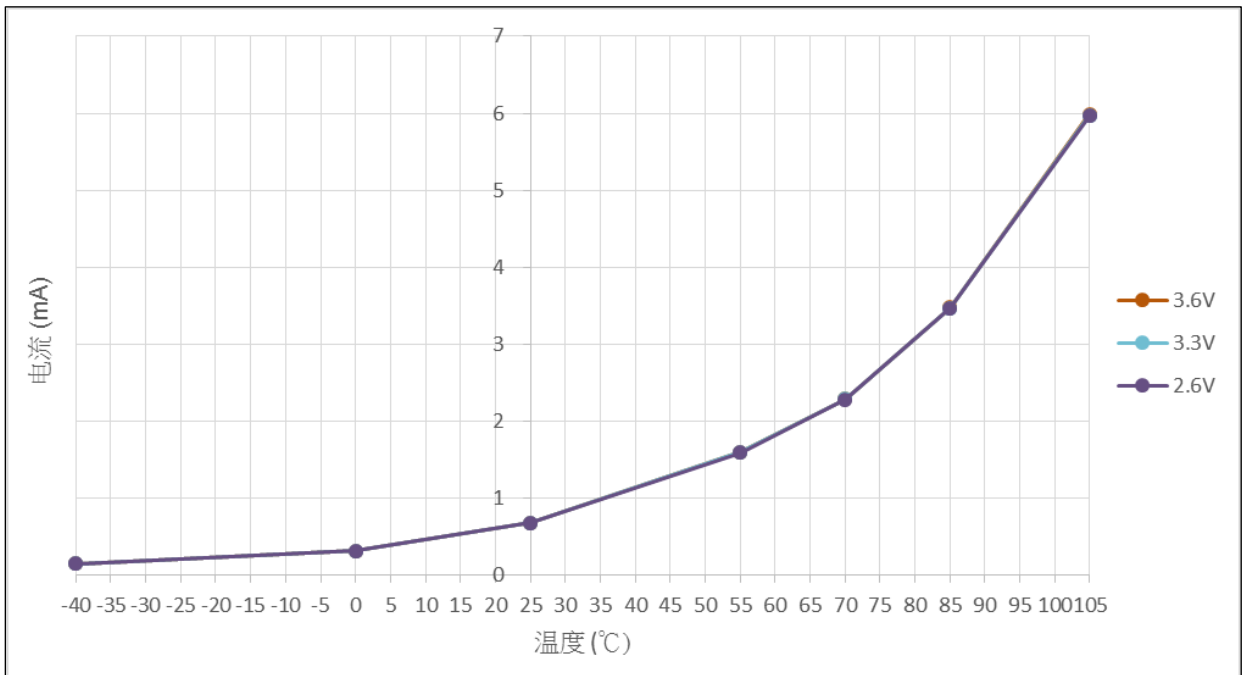


图 15. 待机模式下的典型电流消耗在不同的 V_{DD} 时与温度的对比

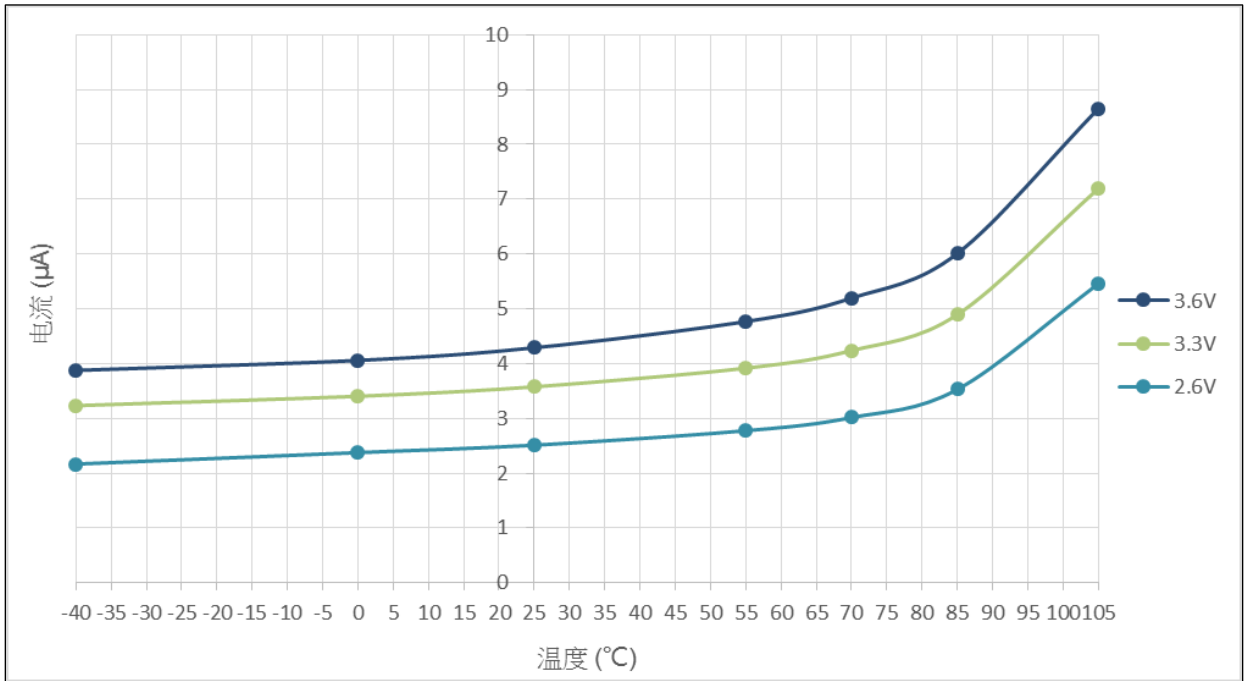


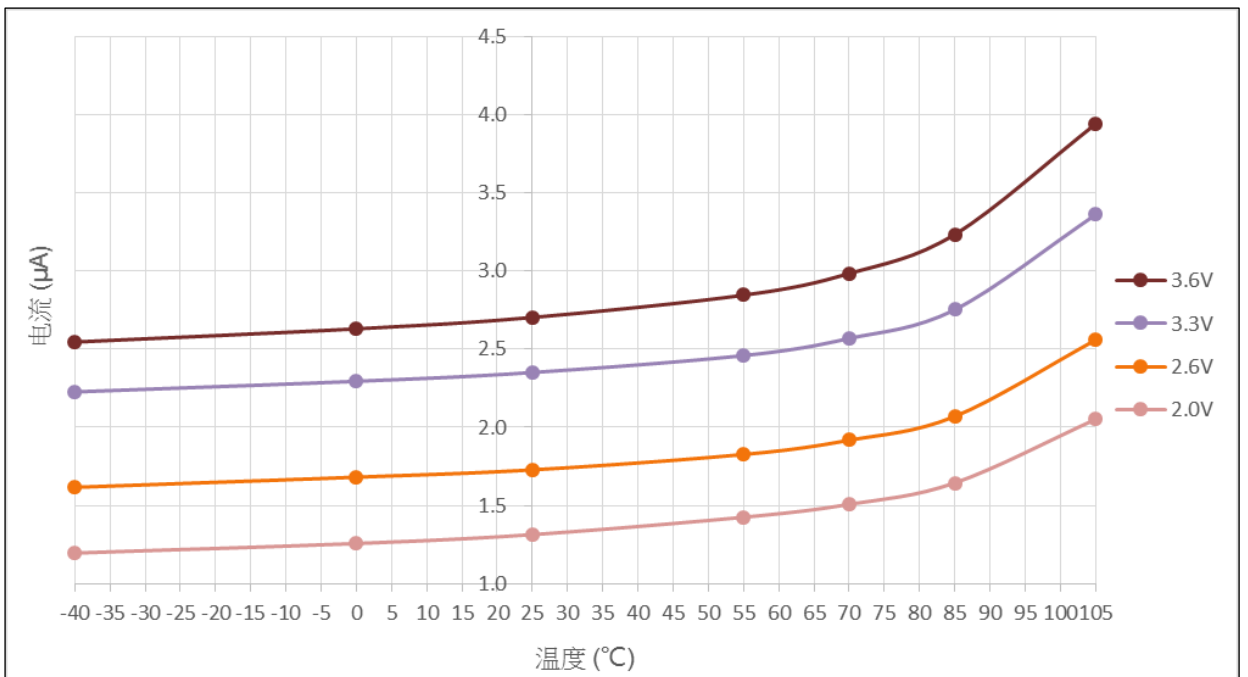
表 16. V_{BAT} 的典型和最大电流消耗 (LSE 和 ERTC 开启)

符号	参数	条件	典型值 ⁽¹⁾			最大值 ⁽²⁾		单位
			V _{BAT} = 2.0 V	V _{BAT} = 2.6 V	V _{BAT} = 3.3 V	T _A = 85 °C	T _A = 105 °C	
I _{DD_VBAT}	备份区域的供应电流	低速外部振荡器和 ERTC 处于开启状态, V _{DD} < V _{PDR}	1.3	1.7	2.4	3.7	4.6	μA

(1) 典型值是在 T_A = 25 °C 下测试得到。

(2) 由综合评估得出, 不在生产中测试。

图 16. V_{BAT} 的典型电流消耗 (LSE 和 ERTC 开启) 在不同的 V_{BAT} 电压时与温度的对比



典型的电流消耗

微控制器处于下述条件下：

- 所有的I/O引脚都处于模拟模式。
- 闪存存储器的访问时间随 f_{HCLK} 的频率调整(0~32 MHz时为0个等待周期，33~64 MHz时为1个等待周期，65~96 MHz时为2个等待周期，97~128 MHz时为3个等待周期，超过128 MHz时为4个等待周期)。
- 指令预取功能开启(提示：这个参数必须在设置时钟和总线分频之前设置)。
- 环境温度和 V_{DD} 供电电压符合表9。
- 当开启外设时：
 - 若 $f_{HCLK} > 72$ MHz， $f_{PCLK1} = f_{HCLK}/2$ ， $f_{PCLK2} = f_{HCLK}/2$ ， $f_{ADCCLK} = f_{PCLK2}/4$ ；
 - 若 $f_{HCLK} \leq 72$ MHz， $f_{PCLK1} = f_{HCLK}$ ， $f_{PCLK2} = f_{HCLK}$ ， $f_{ADCCLK} = f_{PCLK2}/4$ 。

表 17. 运行模式下的典型电流消耗

符号	参数	条件	f_{HCLK}	典型值 ⁽¹⁾		单位
				使能所有外设	关闭所有外设	
I_{DD}	运行模式下的 供应电流	外部时钟 ⁽²⁾	150 MHz	43.5	20.1	mA
			120 MHz	36.2	17.6	
			108 MHz	32.1	15.3	
			72 MHz	24.6	11.4	
			48 MHz	17.6	8.8	
			36 MHz	13.1	6.54	
			24 MHz	9.62	5.24	
			16 MHz	6.98	4.06	
			8 MHz	4.13	2.79	
			4 MHz	2.98	2.32	
			2 MHz	2.41	2.09	
			1 MHz	2.13	1.97	
			500 kHz	1.99	1.91	
			125 kHz	1.88	1.87	
			150 MHz	43.5	20.0	mA
			120 MHz	35.5	16.7	
			108 MHz	32.1	15.2	
			72 MHz	24.0	10.8	
			48 MHz	16.9	8.06	
			36 MHz	13.0	6.44	
			24 MHz	9.52	5.13	
			16 MHz	6.88	3.96	
			8 MHz	3.84	2.49	
			4 MHz	2.68	2.02	
	2 MHz	2.11	1.79			
	1 MHz	1.83	1.67			

符号	参数	条件	f _{HCLK}	典型值 ⁽¹⁾		单位
				使能所有外设	关闭所有外设	
I _{DD}	运行模式下的 供应电流	运行于高速内部RC振荡器(HSI)	500 kHz	1.69	1.61	mA
			125 kHz	1.59	1.57	

(1) 典型值是在T_A = 25 °C, V_{DD} = 3.3 V时测试得到。

(2) 外部时钟为8 MHz, 当f_{HCLK} > 8 MHz时启用PLL。

表 18. 睡眠模式下的典型电流消耗

符号	参数	条件	f _{HCLK}	典型值 ⁽¹⁾		单位
				使能所有外设	关闭所有外设	
I _{DD}	睡眠模式下的 供应电流	外部时钟 ⁽²⁾	150 MHz	33.5	5.29	mA
			120 MHz	27.4	4.83	
			108 MHz	24.8	4.47	
			72 MHz	19.0	3.48	
			48 MHz	13.4	2.97	
			36 MHz	10.3	2.49	
			24 MHz	7.50	2.31	
			16 MHz	5.35	1.91	
			8 MHz	2.79	1.17	
			4 MHz	1.88	1.08	
			2 MHz	1.43	1.06	
			1 MHz	1.20	1.03	
			500 kHz	1.09	1.02	
			125 kHz	1.01	0.99	
		运行于高速内部RC振荡器(HSI)	150 MHz	33.4	5.22	mA
			120 MHz	27.4	4.74	
			108 MHz	24.7	4.35	
			72 MHz	18.9	3.39	
			48 MHz	13.3	2.88	
			36 MHz	10.2	2.39	
			24 MHz	7.42	2.21	
			16 MHz	5.26	1.79	
			8 MHz	2.70	1.10	
			4 MHz	1.79	0.98	
2 MHz	1.33	0.96				
1 MHz	1.11	0.91				
500 kHz	1.00	0.90				
125 kHz	0.92	0.89				

(1) 典型值是在T_A = 25 °C, V_{DD} = 3.3 V时测试得到。

(2) 外部时钟为8 MHz, 当f_{HCLK} > 8 MHz时启用PLL。

内置外设电流消耗

内置外设的电流消耗列于表19，微控制器的工作条件如下：

- 所有的I/O引脚都处于模拟模式。
- 给出的数值是通过测量电流消耗计算得出
 - 关闭所有外设的时钟；
 - 只开启一个外设的时钟。
- 环境温度和V_{DD}供电电压条件列于表9。

表 19. 内置外设的电流消耗

内置外设		典型值	单位
AHB (最高至150 MHz)	DMA1	9.32	μA/MHz
	DMA2	9.41	
	GPIOA	1.25	
	GPIOB	1.33	
	GPIOC	1.27	
	GIOD	1.23	
	GPIOF	1.24	
	CRC	1.64	
	SDIO	19.3	
	USB OTG FS	46.3	
APB1 (最高至75 MHz)	TMR2	8.96	
	TMR3	6.76	
	TMR4	6.73	
	TMR5	8.97	
	SPI2/I ² S2	2.84	
	USART2	2.40	
	USART3	2.53	
	UART4	2.46	
	UART5	2.68	
	I ² C1	2.66	
	I ² C2	2.53	
	CAN	3.56	
	WWDG	0.45	
	PWR	0.38	
COMP	0.81		
APB2 (最高至75 MHz)	AFIO	2.53	μA/MHz
	SPI1/I ² S1	2.75	
	USART1	2.48	
	TMR1	8.74	
	TMR9	4.03	
	TMR10	2.56	
	TMR11	2.60	
	ADC1	6.92	
ACC	0.99		

5.3.6 外部时钟源特性

来自外部振荡源产生的高速外部用户时钟

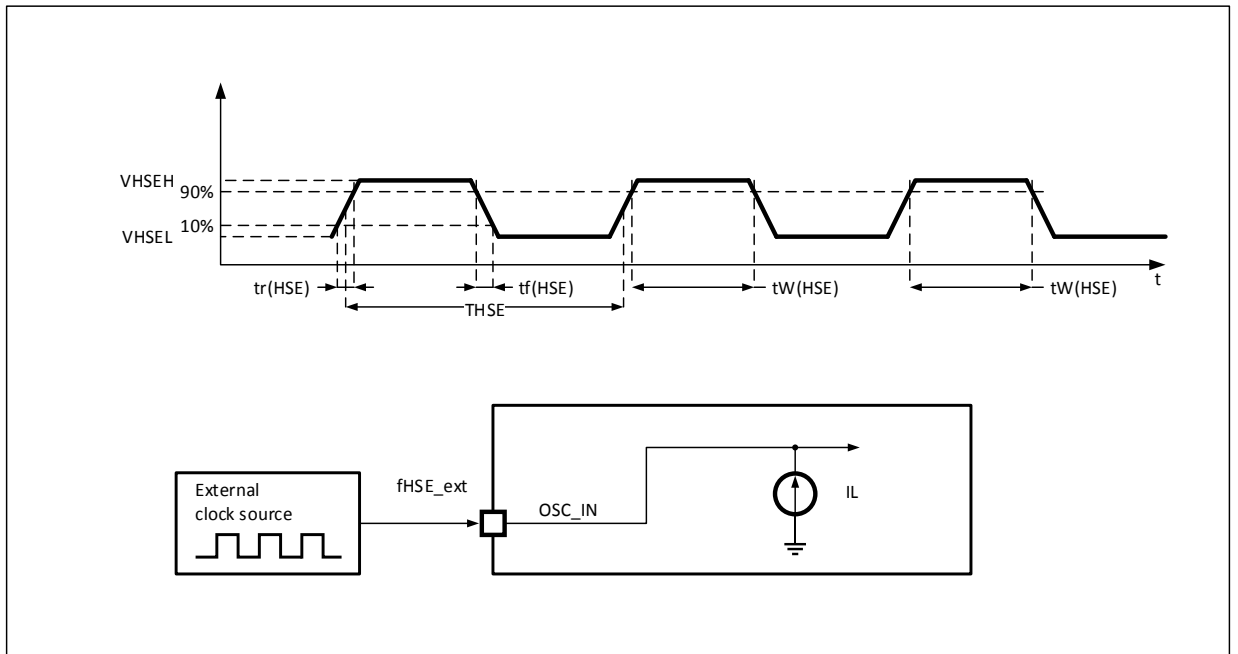
下表中给出的特性参数是使用一个高速的外部时钟源测得，环境温度和供电电压符合表9的条件。

表 20. 高速外部用户时钟特性

符号	参数	条件	最小值	典型值	最大值	单位
fHSE_ext	用户外部时钟频率 ⁽¹⁾		1	8	25	MHz
VHSEH	OSC_IN输入引脚高电平电压		0.7V _{DD}	-	V _{DD}	V
VHSEL	OSC_IN输入引脚低电平电压		V _{SS}	-	0.3V _{DD}	
t _w (HSE) t _w (HSE)	OSC_IN高或低的时间 ⁽¹⁾		-	5	-	ns
t _r (HSE) t _f (HSE)	OSC_IN上升或下降的时间 ⁽¹⁾	-	-	20		
C _{in} (HSE)	OSC_IN输入容抗 ⁽¹⁾	-	-	5	-	pF
DuCy(HSE)	占空比	-	45	-	55	%
I _L	OSC_IN输入漏电流	V _{SS} ≤ V _{IN} ≤ V _{DD}	-	-	±1	μA

(1) 由设计保证，不在生产中测试。

图 17. 外部高速时钟源的交流时序图



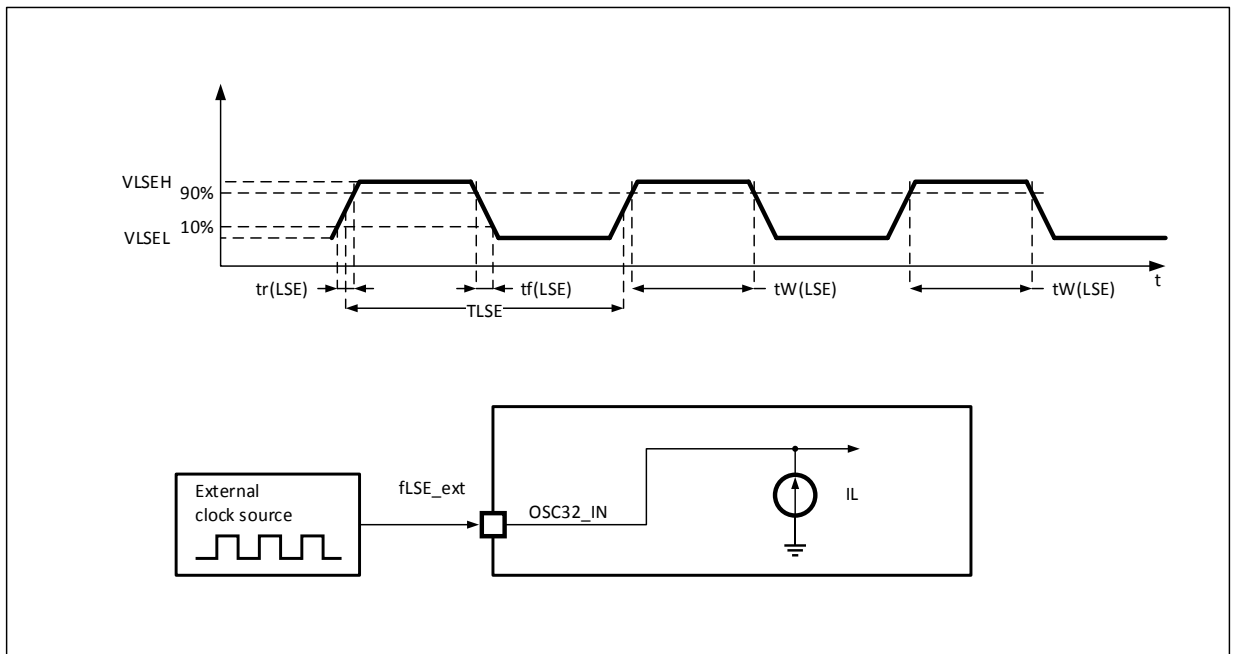
来自外部振荡源产生的低速外部用户时钟

下表中给出的特性参数是使用一个低速的外部时钟源测得，环境温度和供电电压符合表9的条件。

表 21. 低速外部用户时钟特性

符号	参数	条件	最小值	典型值	最大值	单位
f_{LSE_ext}	用户外部时钟频率 ⁽¹⁾	-	-	32.768	1000	kHz
V_{LSEH}	OSC32_IN输入引脚高电平电压		$0.7V_{DD}$	-	V_{DD}	V
V_{LSEL}	OSC32_IN输入引脚低电平电压		V_{SS}	-	$0.3V_{DD}$	
$t_w(LSE)$ $t_w(LSE)$	OSC32_IN高或低的时间 ⁽¹⁾		450	-	-	ns
$t_r(LSE)$ $t_f(LSE)$	OSC32_IN上升或下降的时间 ⁽¹⁾		-	-	50	
$C_{in(LSE)}$	OSC32_IN输入容抗 ⁽¹⁾		-	-	5	
$DuCy(LSE)$	占空比		-	30	-	70
I_L	OSC32_IN输入漏电流	$V_{SS} \leq V_{IN} \leq V_{DD}$	-	-	± 1	μA

(1) 由设计保证，不在生产中测试。

图 18. 外部低速时钟源的交流时序图


使用一个晶体/陶瓷谐振器产生的高速外部时钟

高速外部时钟(HSE)可以使用一个4~25 MHz的晶体/陶瓷谐振器构成的振荡器产生。本节中所给出的信息是基于使用下表中列出的典型外部元器件，通过综合特性评估得到的结果。在应用中，谐振器和负载电容必须尽可能地靠近振荡器的引脚，以减小输出失真和启动时的稳定时间。有关晶体谐振器的详细参数(频率、封装、精度等)，请咨询相应的生产厂商。

表 22. HSE 4~25 MHz 振荡器特性⁽¹⁾⁽²⁾

符号	参数	条件	最小值	典型值	最大值	单位
f _{OSC_IN}	振荡器频率	-	4	8	25	MHz
t _{SU(HSE)} ⁽³⁾	启动时间	V _{DD} 是稳定的	-	800	-	μs

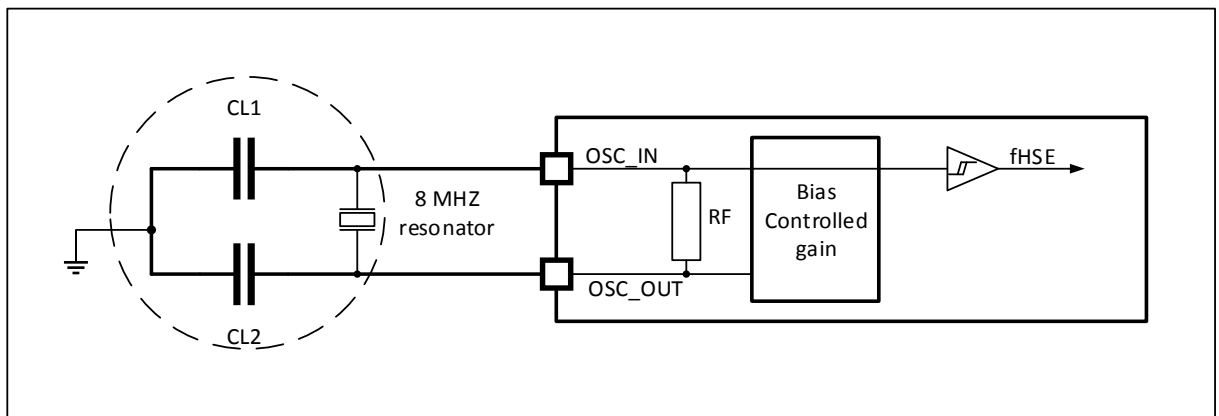
(1) 谐振器的特性参数由晶体/陶瓷谐振器制造商给出。

(2) 由综合评估得出，不在生产中测试。

(3) t_{SU(HSE)}是启动时间，是从软件使能HSE开始测量，直至得到稳定的8 MHz振荡这段时间。这个数值是在一个标准的晶体谐振器上测量得到，它可能因晶体制造商的不同而变化较大。

对于C_{L1}和C_{L2}，建议使用高质量的、为高频应用而设计的(典型值为)5 pF~25 pF之间的瓷介电容器，并挑选符合要求的晶体或谐振器。通常C_{L1}和C_{L2}具有相同参数。晶体制造商通常以C_{L1}和C_{L2}的串行组合给出负载电容的参数。在选择C_{L1}和C_{L2}时，PCB和MCU引脚的容抗应该考虑在内(可以粗略地把引脚与PCB板的电容按10 pF估计)。

图 19. 使用 8 MHz 晶体的典型应用



使用一个晶体/陶瓷谐振器产生的低速外部时钟

低速外部时钟(LSE)可以使用一个32.768 kHz的晶体/陶瓷谐振器构成的振荡器产生。本节中所给出的信息是基于使用下表中列出的典型外部元器件，通过综合特性评估得到的结果。在应用中，谐振器和负载电容必须尽可能地靠近振荡器的引脚，以减小输出失真和启动时的稳定时间。有关晶体谐振器的详细参数(频率、封装、精度等)，请咨询相应的生产厂商。(注：这里提到的晶体谐振器就是我们通常说的无源晶振)

表 23. LSE 振荡器特性($f_{LSE} = 32.768 \text{ kHz}$)⁽¹⁾

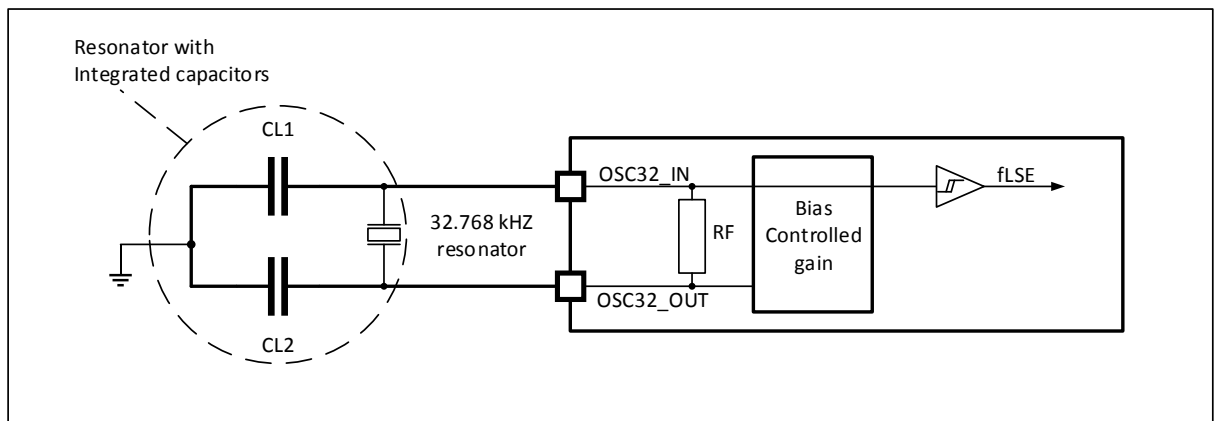
符号	参数	条件	最小值	典型值	最大值	单位
$t_{SU(LSE)}$	启动时间	V_{DD} 是稳定的	-	200	-	ms

(1) 由综合评估得出，不在生产中测试。

对于 C_{L1} 和 C_{L2} ，建议使用高质量的5 pF~15 pF之间的瓷介电容器，并挑选符合要求的晶体或谐振器。通常 C_{L1} 和 C_{L2} 具有相同参数。晶体制造商通常以 C_{L1} 和 C_{L2} 的串行组合给出负载电容的参数。

负载电容 C_L 由下式计算： $C_L = C_{L1} \times C_{L2} / (C_{L1} + C_{L2}) + C_{stray}$ ，其中 C_{stray} 是引脚的电容和PCB板或PCB相关的电容，它的典型值是介于2 pF至7 pF之间。

图 20. 使用 32.768 kHz 晶体的典型应用



5.3.7 内部时钟源特性

下表中给出的特性参数是使用环境温度和供电电压符合表9的条件测量得到。

高速内部(HSI)RC振荡器

表 24. HSI 振荡器特性⁽¹⁾

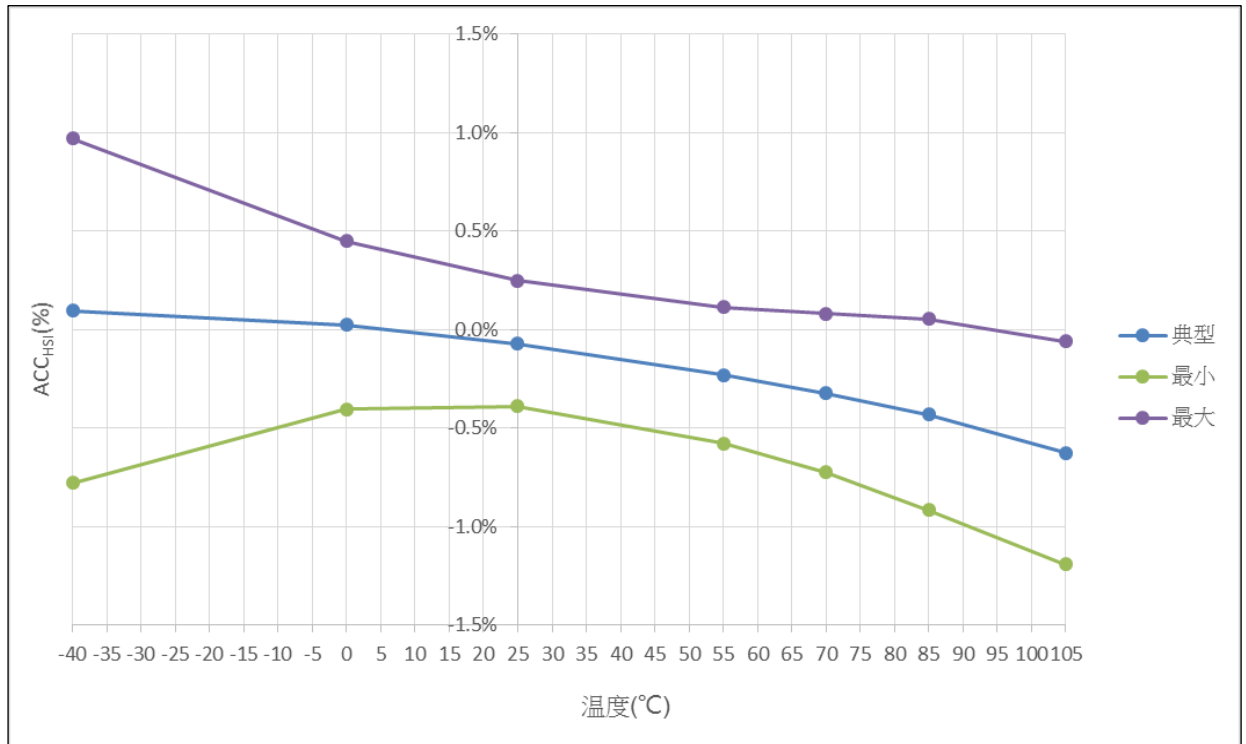
符号	参数	条件	最小值	典型值	最大值	单位	
f _{HSI}	频率	-	-	48	-	MHz	
DuCy(HSI)	占空比	-	45	-	55	%	
ACC _{HSI}	HSI振荡器的精度	使用者以寄存器RCC_CTRL校准	-	-	1 ⁽²⁾	%	
		使用者以ACC校准	-	-	0.25 ⁽²⁾		
		出厂校准 ⁽³⁾	T _A = -40 ~ 105 °C	-2	-	1.5	%
			T _A = -40 ~ 85 °C	-1.5	-	1.5	
T _A = 25 °C	-1	-	1				
t _{SU(HSI)} ⁽³⁾	HSI振荡器启动时间	-	-	-	10	μs	
I _{DD(HSI)} ⁽³⁾	HSI振荡器功耗	-	-	200	215	μA	

(1) V_{DD} = 3.3 V, T_A = -40~105 °C, 除非特别说明。

(2) 由设计保证, 不在生产中测试。

(3) 由综合评估得出, 不在生产中测试。

图 21. HSI 振荡器精度与温度的对比



低速内部(LSI)RC振荡器

表 25. LSI 振荡器特性⁽¹⁾

符号	参数	条件	最小值	典型值	最大值	单位
f _{LSI} ⁽²⁾	频率	-	30	40	60	KHz

(1) V_{DD} = 3.3 V, T_A = -40~105 °C, 除非特别说明。

(2) 由综合评估得出, 不在生产中测试。

从低功耗模式唤醒的时间

下表列出的唤醒时间是在一个系统时钟为8 MHz的HSI RC振荡器的唤醒阶段测量得到。唤醒时使用的时钟源当前依据当前的操作模式而定：

- 停机或待机模式：时钟源是HSI RC振荡器
- 睡眠模式：时钟源是进入睡眠模式时所使用的时钟所有的时间是使用环境温度和供电电压符合表 9的条件测量得到。

表 26. 低功耗模式的唤醒时间

符号	参数	典型值	单位
twUSLEEP ⁽¹⁾	从睡眠模式唤醒	4.2	μs
twUSTOP ⁽¹⁾	从停机模式唤醒(调压器处于运行模式)	300	μs
	从停机模式唤醒(调压器处于低功耗模式)	360	
twUSTDBY ⁽¹⁾	从待机模式唤醒	600	μs

(1) 唤醒时间的测量是从唤醒事件开始至用户程序读取第一条指令。

5.3.8 PLL 特性

下表列出的参数是使用环境温度和供电电压符合表9的条件测量得到。

表 27. PLL 特性

符号	参数	最小值	典型值	最大值 ⁽¹⁾	单位
f _{PLL_IN}	PLL输入时钟 ⁽²⁾	2	8	16	MHz
	PLL输入时钟占空比	40	-	60	%
f _{PLL_OUT}	PLL倍频输出时钟	16	-	200	MHz
t _{LOCK}	PLL锁相时间	-	-	200	μs
Jitter	Cycle-to-cycle jitter	-	-	300	ps

(1) 由综合评估得出，不在生产中测试。

(2) 需要注意使用正确的倍频系数，从而根据PLL输入时钟频率使得f_{PLL_OUT}处于允许范围内。

5.3.9 存储器特性

除非特别说明，表28中给出的特性参数是基于T_A = -40 ~ 105 °C的条件测量得到。

表 28. 闪存存储器特性

符号	参数	条件	最小值	典型值	最大值 ⁽¹⁾	单位
T _{PROG}	编程时间	T _A = -40 ~ 105 °C	40	-	42	μs
t _{ERASE}	页擦除时间	T _A = -40 ~ 105 °C	6.4	-	8	ms
t _{ME}	整片擦除时间	T _A = -40 ~ 105 °C	8	-	10	ms
I _{DD}	编程电流	写模式, V _{DD} = 3.3 V, T _A = 25 °C	-	1.69	-	mA
		擦除模式, V _{DD} = 3.3 V, T _A = 25 °C	-	1.82	-	

(1) 由设计保证，不在生产中测试。

表 29. 闪存存储器寿命和数据保存期限

符号	参数	条件	最小值 ⁽¹⁾	典型值	最大值	单位
N _{END}	寿命(擦写次数)	T _A = -40 ~ 105 °C	100	-	-	千次
t _{RET}	数据保存期限	T _A = 105 °C	10	-	-	年

(1) 由设计保证，不在生产中测试。

5.3.10 EMC 特性

敏感性测试是在产品的综合评估时抽样进行测试的。

功能性EMS(电磁敏感性)

- **FTB**: 在 V_{DD} 和 V_{SS} 上通过一个100 pF的电容施加一个瞬变电压的脉冲群(正向和反向)直到产生功能性错误。这个测试符合IEC 61000-4-4标准。

表 30. EMS 特性

符号	参数	条件 ⁽¹⁾	级别/类型
V _{EFTB}	在 V_{DD} 和 V_{SS} 上通过100 pF的电容施加的、导致功能错误的瞬变脉冲群电压极限	$V_{DD} = 3.3\text{ V}$, LQFP64, $T_A = +25\text{ }^\circ\text{C}$, HSE, $f_{HCLK} = 150\text{ MHz}$ 。符合IEC 61000-4-4	4A (4kV)
		$V_{DD} = 3.3\text{ V}$, LQFP64, $T_A = +25\text{ }^\circ\text{C}$, HSE, $f_{HCLK} = 72\text{ MHz}$ 。符合IEC 61000-4-4	
		$V_{DD} = 3.3\text{ V}$, LQFP64, $T_A = +25\text{ }^\circ\text{C}$, HSI, $f_{HCLK} = 150\text{ MHz}$ 。符合IEC 61000-4-4	
		$V_{DD} = 3.3\text{ V}$, LQFP64, $T_A = +25\text{ }^\circ\text{C}$, HSI, $f_{HCLK} = 72\text{ MHz}$ 。符合IEC 61000-4-4	
		$V_{DD} = 3.3\text{ V}$, LQFP64, $T_A = +25\text{ }^\circ\text{C}$, HSI, $f_{HCLK} = 8\text{ MHz}$ 。符合IEC 61000-4-4	

(1) 外部时钟为8 MHz，当 $f_{HCLK} > 8\text{ MHz}$ 时启用PLL。

设计牢靠的软件以避免噪声的问题

在器件级进行EMC的评估和优化，是在典型的应用环境中进行的。应该注意的是，好的EMC性能与用户应用和具体的软件密切相关。

因此，建议用户对软件实行EMC优化，并进行与EMC有关的认证测试。

软件建议

软件的流程中必须包含程序跑飞的控制，如：

- 被破坏的程序计数器
- 意外的复位
- 关键数据被破坏(控制寄存器等...)

认证前的试验

很多常见的失效(意外的复位和程序计数器被破坏)，可以通过人工地在NRST上引入一个低电平或在晶振引脚上引入一个持续1秒的低电平而重现。

5.3.11 绝对最大值(电气敏感性)

基于三个不同的测试(ESD, LU), 使用特定的测量方法, 对芯片进行强度测试以决定它的电气敏感性方面的性能。

静电放电(ESD)

静电放电(一个正的脉冲然后间隔一秒钟后一个负的脉冲)施加到所有样品的所有引脚上, 样品的大小与芯片上供电引脚数目相关(3片x(n+1)供电引脚)。这个测试符合JS-001-2017/JS-002-2014标准。

表 31. ESD 绝对最大值

符号	参数	条件	类型	最大值 ⁽¹⁾	单位
V _{ESD(HBM)}	静电放电电压(人体模型)	T _A = +25 °C, 符合JS-001-2017	3A	5000	V
V _{ESD(CDM)}	静电放电电压(充电设备模型)	T _A = +25 °C, 符合JS-002-2014	III	1000	

(1) 由综合评估得出, 不在生产中测试。

静态栓锁

为了评估栓锁性能, 需要在6个样品上进行2个互补的静态栓锁测试:

- 为每个电源引脚, 提供超过极限的供电电压。
- 在每个输入、输出和可配置的I/O引脚上注入电流。

这个测试符合EIA/JESD78E集成电路栓锁标准。

表 32. 电气敏感性

符号	参数	条件	级别/类型
LU	静态栓锁类	T _A = +105 °C, 符合EIA/JESD78E	II 类A (200 mA)

5.3.12 I/O 端口特性

通用输入/输出特性

除非特别说明，下表列出的参数是按照表9的条件测量得到。所有的I/O端口都是兼容CMOS和TTL。

表 33. I/O 静态特性

符号	参数	条件	最小值	典型值	最大值	单位
V_{IL}	I/O脚 ⁽¹⁾ 输入低电平电压	-	-0.3	-	$0.28 * V_{DD} + 0.1$	V
V_{IH}	标准I/O脚输入高电平电压	-	$0.31 * V_{DD} +$	-	$V_{DD} + 0.3$	V
	5V容忍I/O脚 ⁽¹⁾ 输入高电平电压		0.8	-	5.5	V
V_{hys}	标准I/O脚施密特触发器电压迟滞 ⁽²⁾	-	200	-	-	mV
	5V容忍I/O脚施密特触发器电压迟滞 ⁽²⁾		$5% V_{DD}$	-	-	mV
I_{ikg}	输入漏电流 ⁽³⁾	$V_{SS} \leq V_{IN} \leq V_{DD}$ 标准I/O端口	-	-	± 1	μA
		$V_{SS} \leq V_{IN} \leq 5.5 V$ 5V 容忍端口	-	-	± 10	
R_{PU}	弱上拉等效电阻	$V_{IN} = V_{SS}$	60	75	110	k Ω
R_{PD}	弱下拉等效电阻 ⁽⁴⁾	$V_{IN} = V_{DD}$	60	80	120	k Ω
C_{IO}	I/O引脚的电容	-	-	5	-	pF

(1) 5V容忍I/O脚为保持高于 $V_{DD} + 0.3$ 电压，必须禁用内部上拉/下拉电阻。

(2) 施密特触发器开关电平的迟滞电压。由综合评估得出，不在生产中测试。

(3) 如果在相邻引脚有反向电流倒灌，则漏电流可能高于最大值。

(4) BOOT0引脚弱下拉电阻不可禁用。

所有I/O端口都是CMOS和TTL兼容(不需软件配置)，它们的特性考虑了多数严格的CMOS工艺或TTL参数。

输出驱动电流

在用户应用中，I/O脚的数目必须保证驱动电流不能超过5.2节给出的绝对最大额定值：

- 所有I/O端口从V_{DD}上获取的电流总和，加上MCU在V_{DD}上获取的最大运行电流，不能超过绝对最大额定值I_{VDD}(参见表7)。
- 所有I/O端口吸收并从V_{SS}上流出的电流总和，加上MCU在V_{SS}上流出的最大运行电流，不能超过绝对最大额定值I_{VSS}(参见表7)。

输出电压

除非特别说明，下表列出的参数是使用环境温度和V_{DD}供电电压符合表9的条件测量得到。所有的I/O端口都是兼容CMOS和TTL的。

表 34. 输出电压特性

符号	参数	条件	最小值	最大值	单位
MODEx[1:0]的配置 = 11 (极大电流推动/吸入能力)					
V _{OL}	输出低电平	CMOS端口, I _{IO} = 15 mA	-	0.4	V
V _{OH}	输出高电平		V _{DD} -0.4	-	
V _{OL}	输出低电平	TTL端口, I _{IO} = 6 mA	-	0.4	V
V _{OH}	输出高电平		2.4	-	
V _{OL} ⁽¹⁾	输出低电平	I _{IO} = 36 mA	-	1.3	V
V _{OH} ⁽¹⁾	输出高电平		V _{DD} -1.3	-	
MODEx[1:0]的配置 = 01 (较大电流推动/吸入能力)					
V _{OL}	输出低电平	CMOS端口, I _{IO} = 6 mA	-	0.4	V
V _{OH}	输出高电平		V _{DD} -0.4	-	
V _{OL}	输出低电平	TTL端口, I _{IO} = 3 mA	-	0.4	V
V _{OH}	输出高电平		2.4	-	
V _{OL} ⁽¹⁾	输出低电平	I _{IO} = 18 mA	-	1.3	V
V _{OH} ⁽¹⁾	输出高电平		V _{DD} -1.3	-	
MODEx[1:0]的配置 = 10 (适中电流推动/吸入能力)					
V _{OL}	输出低电平	CMOS端口, I _{IO} = 4 mA	-	0.4	V
V _{OH}	输出高电平		V _{DD} -0.4	-	
V _{OL}	输出低电平	TTL端口, I _{IO} = 2 mA	-	0.4	V
V _{OH}	输出高电平		2.4	-	
V _{OL} ⁽¹⁾	输出低电平	I _{IO} = 9 mA	-	1.3	V
V _{OH} ⁽¹⁾	输出高电平		V _{DD} -1.3	-	

(1) 由综合评估得出，不在生产中测试。

输入交流特性

输入交流特性的定义和数值在下表给出。

除非特别说明，下表列出的参数是使用环境温度和供电电压符合表9的条件测量得到。

表 35. 输入交流特性

符号	参数	最小值	最大值	单位
t _{EXTIpw}	EXTI控制器检测到外部信号的脉冲宽度	10	-	ns

5.3.13 NRST 引脚特性

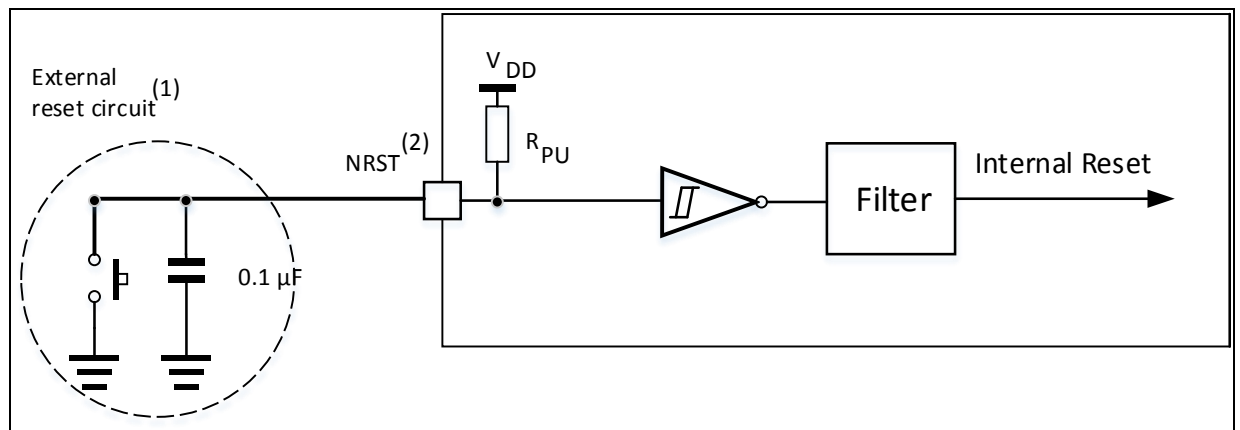
NRST引脚输入驱动使用CMOS工艺，它连接了一个不能断开的上拉电阻， R_{PU} (参见下表)。除非特别说明，下表列出的参数是使用环境温度和供电电压符合表9的条件测量得到。

表 36. NRST 引脚特性

符号	参数	条件	最小值	典型值	最大值	单位
$V_{IL(NRST)}^{(1)}$	NRST输入低电平电压	-	-0.5	-	0.8	V
$V_{IH(NRST)}^{(1)}$	NRST输入高电平电压	-	2	-	$V_{DD} + 0.5$	
$V_{hys(NRST)}$	NRST施密特触发器电压迟滞	-	-	400	-	mV
R_{PU}	弱上拉等效电阻	$V_{IN} = V_{SS}$	30	40	50	k Ω
$V_{F(NRST)}^{(1)}$	NRST输入滤波脉冲	-	-	28	33.3	μ s
$V_{NF(NRST)}^{(1)}$	NRST输入非滤波脉冲	-	66.7	52	-	μ s

(1) 由设计保证，不在生产中测试。

图 22. 建议的 NRST 引脚保护



(1) 复位网络是为了防止寄生复位。

(2) 用户必须保证NRST引脚的电位能够低于表36中列出的最大 $V_{IL(NRST)}$ 以下，否则MCU不能得到复位。

5.3.14 TMR 定时器特性

下表列出的参数由设计保证。

有关输入输出复用功能引脚(输出比较、输入捕获、外部时钟、PWM输出)的特性详情，参见5.3.12 I/O 端口特性。

表 37. TMRx⁽¹⁾特性

符号	参数	条件	最小值	最大值	单位
$t_{res(TMR)}$	定时器分辨时间	-	1	-	$t_{TMRxCLK}$
		$f_{TMRxCLK} = 150 \text{ MHz}$	6.7	-	ns
f_{EXT}	CH1至CH4的定时器外部时钟频率	-	0	$f_{TMRxCLK}/2$ 50	MHz

(1) TMRx是一个通用的名称，代表TMR1~TMR7, TMR9~TMR11。

5.3.15 通信接口

I²C接口特性

AT32F415系列产品的I²C接口符合标准I²C通信协议，但有如下限制：SDA和SCL不是“真”开漏的引脚，当配置为开漏输出时，在引出脚和V_{DD}之间的PMOS管被关闭，但仍然存在。

I²C接口特性列于下表，有关输入输出复用功能引脚(SDA和SCL)的特性详情，参见[5.3.12 I/O端口特性](#)。

表 38. I²C 接口特性

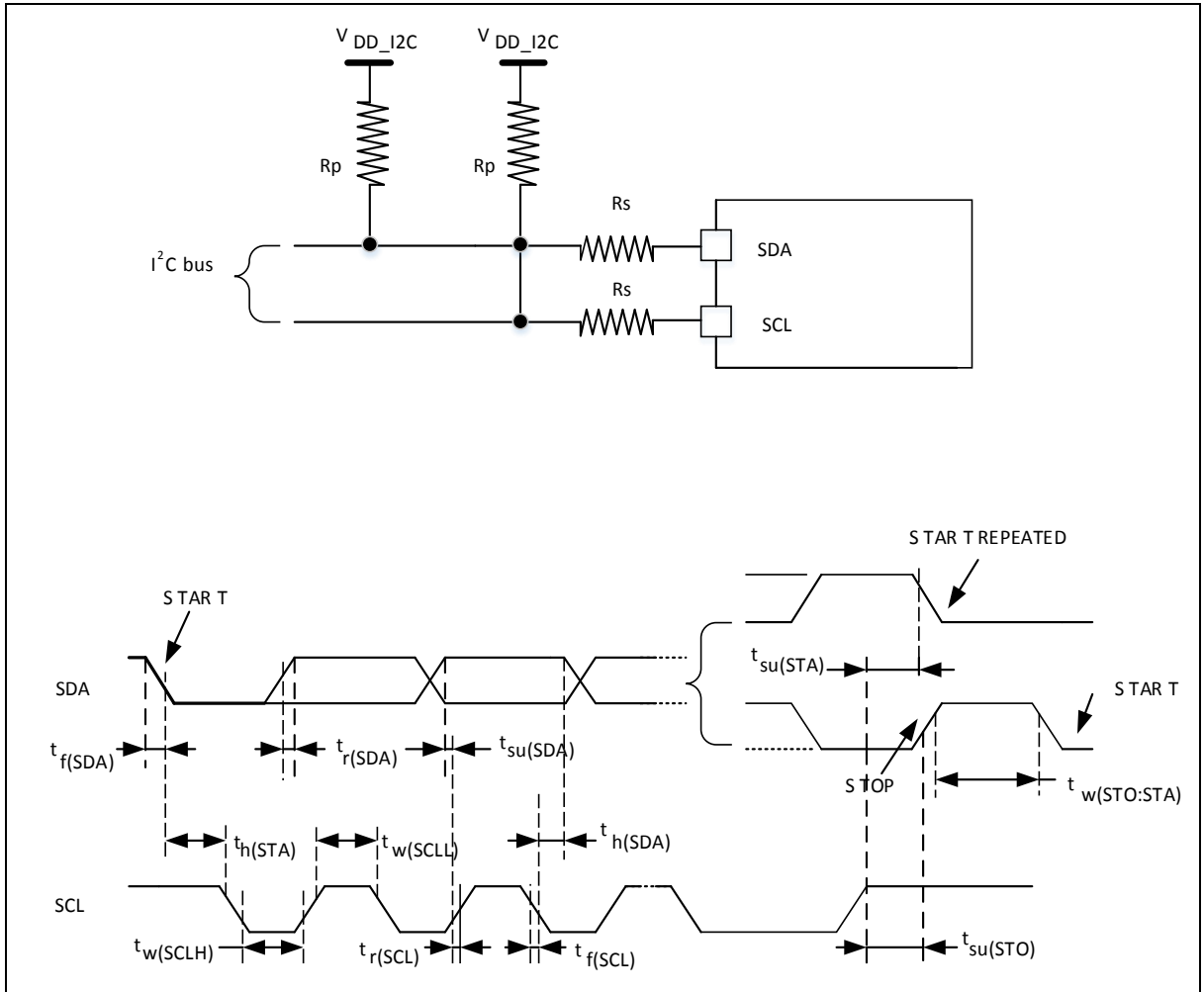
符号	参数	标准I ² C ⁽¹⁾⁽²⁾		快速I ² C ⁽¹⁾⁽²⁾		单位
		最小值	最大值	最小值	最大值	
t _w (SCLL)	SCL时钟低时间	4.7	-	1.3	-	μs
t _w (SCLH)	SCL时钟高时间	4.0	-	0.6	-	
t _{su} (SDA)	SDA建立时间	250	-	100	-	ns
t _h (SDA)	SDA数据保持时间	-	3450 ⁽³⁾	-	900 ⁽³⁾	
t _r (SDA) t _r (SCL)	SDA和SCL上升时间	-	1000	-	300	
t _f (SDA) t _f (SCL)	SDA和SCL下降时间	-	300	-	300	
t _h (STA)	开始条件保持时间	4.0	-	0.6	-	μs
t _{su} (STA)	重复的开始条件建立时间	4.7	-	0.6	-	
t _{su} (STO)	停止条件建立时间	4.0	-	0.6	-	μs
t _w (STO:STA)	停止条件至开始条件的时间(总线空闲)	4.7	-	1.3	-	μs
C _b	每条总线的容性负载	-	400	-	400	pF

(1) 由设计保证，不在生产中测试。

(2) 为达到标准模式I²C的最大频率，f_{PCLK1}必须大于2 MHz。为达到快速模式I²C的最大频率，f_{PCLK1}必须大于4 MHz。

(3) 为了跨越SCL下降沿未定义的区域，在MCU内部必须保证SDA信号上至少300 ns的保持时间。

图 23. I²C 总线交流波形和测量电路⁽¹⁾



(1) 测量点设置于CMOS电平：0.3V_{DD}和0.7V_{DD}。

表 39. SCL 频率($f_{PCLK1} = 36 \text{ MHz}$, $V_{DD} = 3.3 \text{ V}$)⁽¹⁾⁽²⁾

f _{SCL} (kHz)	I2C_CLKCTRL 数值
	R _P = 4.7 kΩ
400	0x801E
300	0x8028
200	0x803C
100	0x00B4
50	0x0168
20	0x0384

(1) R_P = 外部上拉电阻, f_{SCL} = I²C速度。

(2) 对于200 kHz左右的速度, 速度的误差是±5%。对于其它速度范围, 速度的误差是±2%。这些变化取决于设计中外部元器件的精度。

SPI-I²S特性

除非特别说明，表40列出的SPI参数和表41列出的I²S参数是使用环境温度，f_{PCLKx}频率和V_{DD}供电电压符合表9的条件测量得到。

有关输入输出复用功能引脚(SPI的NSS、SCK、MOSI、MISO，I²S的WS、CK、SD)的特性详情，参见5.3.12 I/O端口特性。

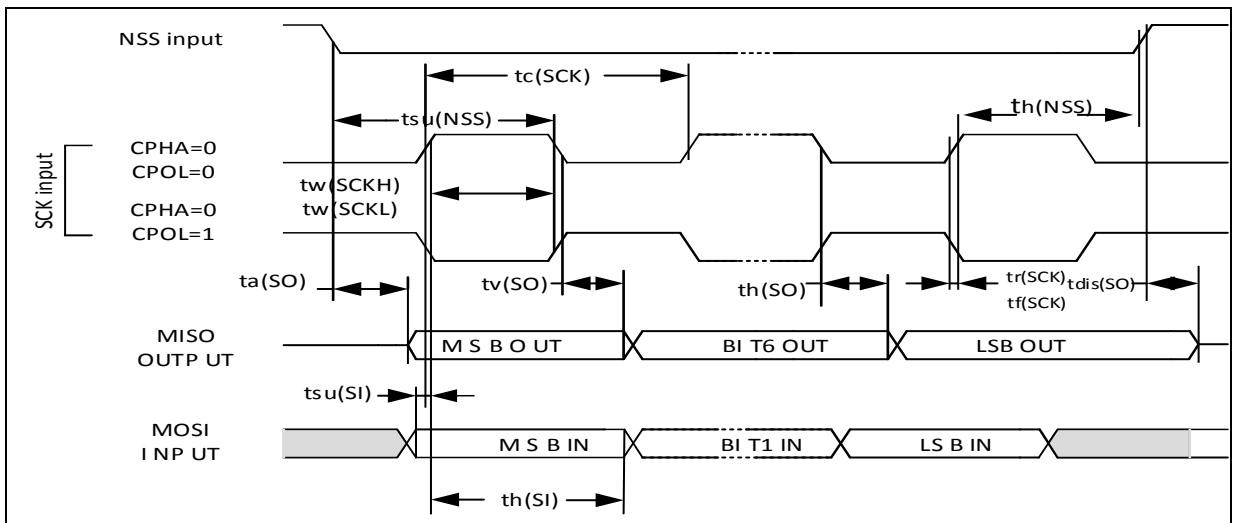
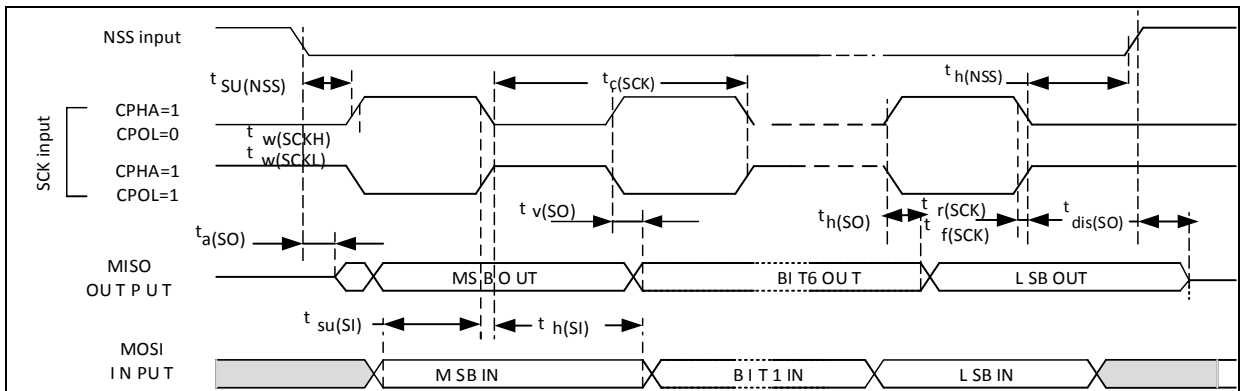
表 40. SPI 特性

符号	参数	条件	最小值	最大值	单位
f _{SCK} 1/t _{c(SCK)}	SPI时钟频率	SPI1~2主模式	-	37.5	MHz
		SPI1~2从模式	-	f _{PCLK} /2	
t _{r(SCK)} t _{f(SCK)}	SPI时钟上升和下降时间	负载电容: C = 30 pF	-	8	ns
t _{su(NSS)} ⁽¹⁾	NSS建立时间	从模式	4t _{PCLK}	-	ns
t _{h(NSS)} ⁽¹⁾	NSS保持时间	从模式	2t _{PCLK}	-	ns
t _{w(SCKH)} ⁽¹⁾ t _{w(SCKL)} ⁽¹⁾	SCK高和低的时间	主模式, f _{PCLK} = 75 MHz, 预分频系数 = 4	36	53	ns
t _{su(MI)} ⁽¹⁾ t _{su(SI)} ⁽¹⁾	数据输入建立时间	主模式	5	-	ns
		从模式	5	-	
t _{h(MI)} ⁽¹⁾ t _{h(SI)} ⁽¹⁾	数据输入保持时间	主模式	5	-	ns
		从模式	4	-	
t _{a(SO)} ⁽¹⁾⁽²⁾	数据输出访问时间	从模式, f _{PCLK} = 20 MHz	0	3t _{PCLK}	ns
t _{dis(SO)} ⁽¹⁾⁽³⁾	数据输出禁止时间	从模式	2	10	ns
t _{v(SO)} ⁽¹⁾	数据输出有效时间	从模式(使能边沿之后)	-	25	ns
t _{v(MO)} ⁽¹⁾	数据输出有效时间	主模式(使能边沿之后)	-	5	ns
t _{h(SO)} ⁽¹⁾ t _{h(MO)} ⁽¹⁾	数据输出保持时间	从模式(使能边沿之后)	15	-	ns
		主模式(使能边沿之后)	2	-	

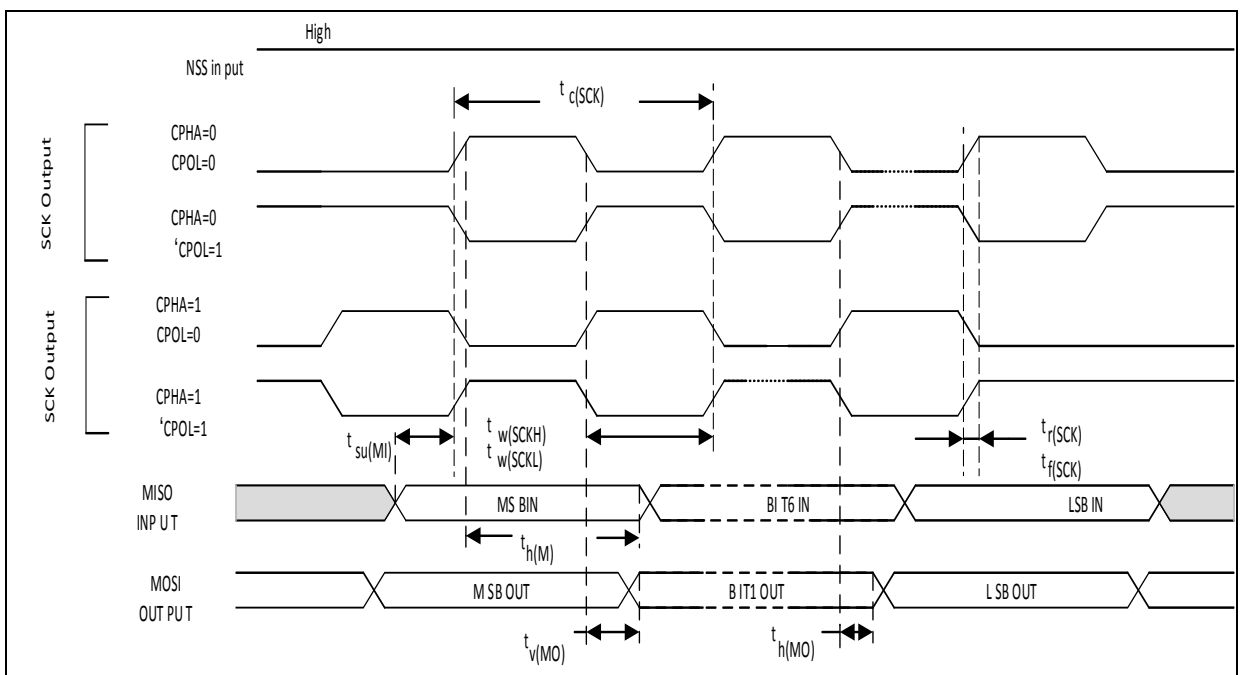
(1) 由综合评估得出，不在生产中测试。

(2) 最小值表示驱动输出的最小时间，最大值表示正确获得数据的最大时间。

(3) 最小值表示关闭输出的最小时间，最大值表示把数据线置于高阻态的最大时间。

图 24. SPI 时序图 - 从模式和 CPHA = 0

图 25. SPI 时序图 - 从模式和 CPHA = 1⁽¹⁾


(1) 测量点设置于CMOS电平：0.3V_{DD}和0.7V_{DD}。

图 26. SPI 时序图 - 主模式⁽¹⁾


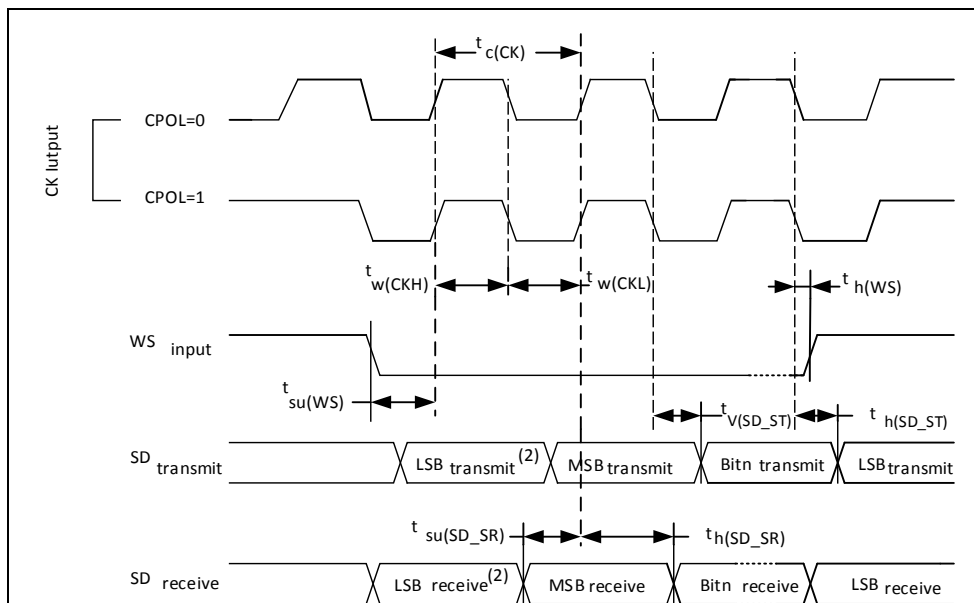
(1) 测量点设置于CMOS电平：0.3V_{DD}和0.7V_{DD}。

表 41. I²S 特性

符号	参数	条件	最小值	最大值	单位
f _{CK} 1/t _{c(CK)}	I ² S时钟频率	主模式(资料: 16位, 音频: 48 kHz)	1.522	1.525	MHz
		从模式	0	6.5	
t _{r(CK)} t _{f(CK)}	I ² S时钟上升和下降时间	负载电容: C = 50 pF	-	8	ns
t _{v(WS)⁽¹⁾}	WS有效时间	主模式	3	-	
t _{h(WS)⁽¹⁾}	WS保持时间	主模式	2	-	
t _{su(WS)⁽¹⁾}	WS建立时间	从模式	4	-	
t _{h(WS)⁽¹⁾}	WS保持时间	从模式	0	-	
t _{w(CKH)⁽¹⁾}	CK高和低的时间	主模式, f _{PCLK} = 16 MHz, 音频: 48 kHz	312.5	-	
t _{w(CKL)⁽¹⁾}			345	-	
t _{su(SD_MR)⁽¹⁾}	数据输入建立时间	主接收器	6.5	-	
t _{su(SD_SR)⁽¹⁾}		从接收器	1.5	-	
t _{h(SD_MR)⁽¹⁾⁽²⁾}	数据输入保持时间	主接收器	0	-	
t _{h(SD_SR)⁽¹⁾⁽²⁾}		从接收器	0.5	-	
t _{v(SD_ST)⁽¹⁾⁽²⁾}	数据输出有效时间	从发送器(使能边沿之后)	-	18	
t _{h(SD_ST)⁽¹⁾}	数据输出保持时间	从发送器(使能边沿之后)	11	-	
t _{v(SD_MT)⁽¹⁾⁽²⁾}	数据输出有效时间	主发送器(使能边沿之后)	-	3	
t _{h(SD_MT)⁽¹⁾}	数据输出保持时间	主发送器(使能边沿之后)	0	-	

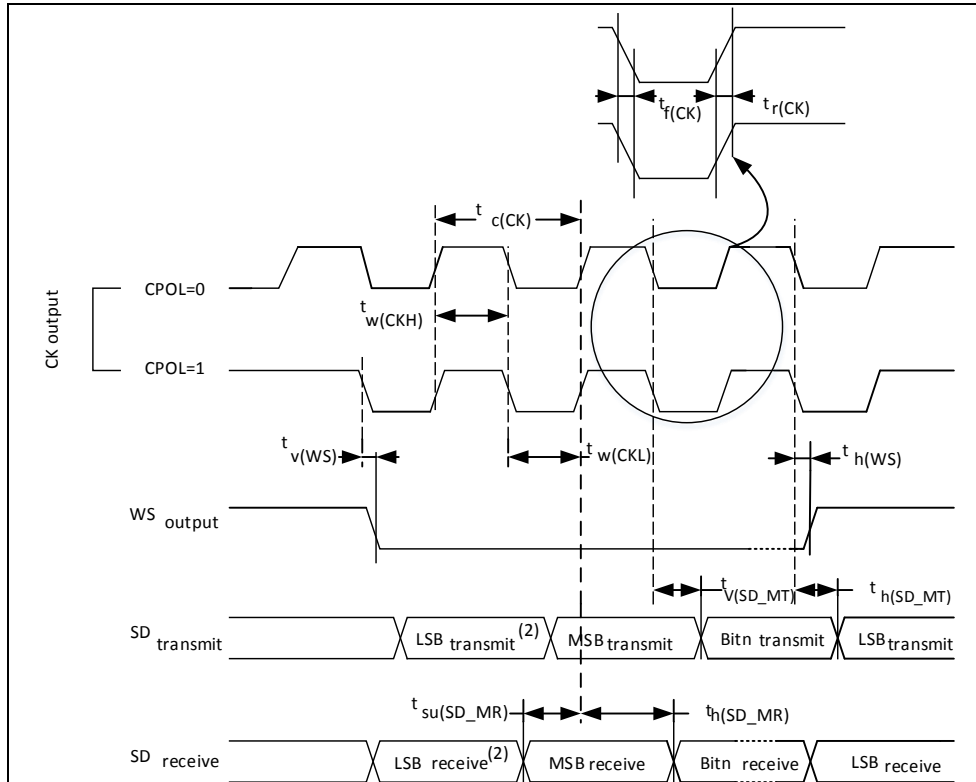
(1) 由设计模拟和/或综合评估得出, 不在生产中测试。

(2) 依赖于f_{PCLK}。例如, 如果f_{PCLK} = 8 MHz, 则t_{PCLK} = 1/f_{PCLK} = 125 ns。

图 27. I²S 从模式时序图(Philips 协议)⁽¹⁾


(1) 测量点设置于CMOS电平: 0.3V_{DD}和0.7V_{DD}。

(2) 前一字节的最低位发送/接收。在第一个字节之前没有这个最低位的发送/接收。

图 28. I²S 主模式时序图(Philips 协议)⁽¹⁾


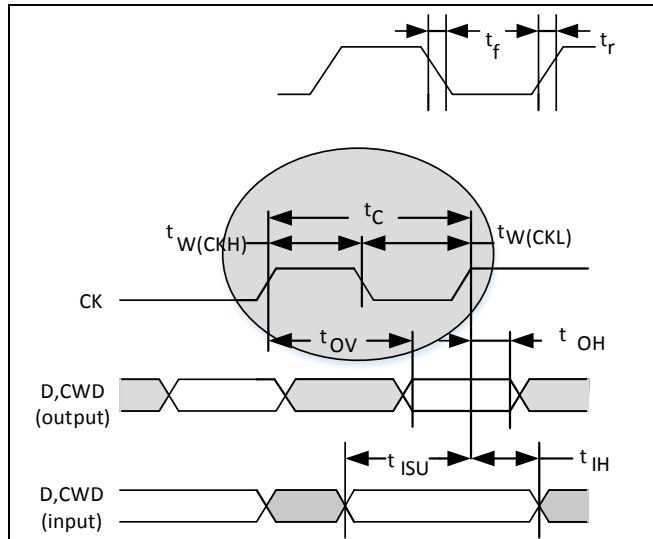
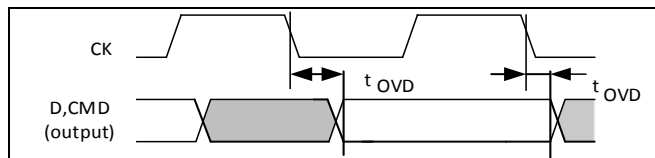
(1) 测量点设置于CMOS电平：0.3V_{DD}和0.7V_{DD}。

(2) 前一字节的最低位发送/接收。在第一个字节之前没有这个最低位的发送/接收。

SD/SDIO/MMC卡主机接口(SDIO)特性

除非特别说明，下表列出的参数是使用环境温度、 f_{PCLKx} 频率和 V_{DD} 供电电压符合表9的条件测量得到。

有关输入输出复用功能引脚(D[7:0]、CMD、CK)的特性详情，参见5.3.12 I/O端口特性。

图 29. SDIO 高速模式

图 30. SD 默认模式

表 42. SD/MMC 接口特性

符号	参数	条件	最小值	最大值	单位
f_{PP}	数据传输模式下的时钟频率	$C_L \leq 30 \text{ pF}$	0	50	MHz
$t_{w(CKL)}$	时钟低时间	$C_L \leq 30 \text{ pF}$	32	-	ns
$t_{w(CKH)}$	时钟高时间	$C_L \leq 30 \text{ pF}$	30	-	
t_r	时钟上升时间	$C_L \leq 30 \text{ pF}$	-	4	
t_f	时钟下降时间	$C_L \leq 30 \text{ pF}$	-	5	
CMD、D输入(参照CK)					
t_{ISU}	时钟上升时间	$C_L \leq 30 \text{ pF}$	2	-	ns
t_{IH}	时钟下降时间	$C_L \leq 30 \text{ pF}$	0	-	
在MMC和SD高速模式CMD、D输出(参照CK)					
t_{OV}	输出有效时间	$C_L \leq 30 \text{ pF}$	-	6	ns
t_{OH}	输出保持时间	$C_L \leq 30 \text{ pF}$	0	-	
在SD默认模式CMD、D输出(参照CK)⁽¹⁾					
t_{OVD}	输出有效默认时间	$C_L \leq 30 \text{ pF}$	-	7	ns
t_{OHD}	输出保持默认时间	$C_L \leq 30 \text{ pF}$	0.5	-	

(1) 参见SDIO_CLKCTRL，SDIO时钟控制寄存器，控制CK输出。

USB OTG全速特性

表 43. USB OTG 全速启动时间

符号	参数	最大值	单位
$t_{\text{STARTUP}}^{(1)}$	USB OTG收发器启动时间	1	μs

(1) 由设计保证，不在生产中测试。

表 44. USB OTG 全速直流特性

符号	参数	条件	最小值 ⁽¹⁾	典型值	最大值 ⁽¹⁾	单位	
输入电平	V_{DD}	USB OTG操作电压	-	3.0 ⁽²⁾		3.6	V
	$V_{\text{DI}}^{(3)}$	差分输入灵敏度	I (OTG_FS_DP/DM)	0.2		-	V
	$V_{\text{CM}}^{(3)}$	差分共模范围	包含 V_{DI} 范围	0.8		2.5	
	$V_{\text{SE}}^{(3)}$	单端接收器阈值	-	1.3		2.0	
输出电平	V_{OL}	静态输出低电平	内部1.24 k Ω 的 R_{L} 接至3.6 V ⁽⁴⁾	-		0.3	V
	V_{OH}	静态输出高电平	15 k Ω 的 R_{L} 接至 V_{SS} ⁽⁴⁾	2.8		3.6	
R_{PU}	OTG_FS_DP内部上拉电阻	$V_{\text{IN}} = V_{\text{SS}}$	0.97	1.24	1.58	k Ω	
R_{PD}	OTG_FS_DP/DM内部下拉电阻	$V_{\text{IN}} = V_{\text{DD}}$	15	19	25	k Ω	

(1) 所有的电压测量都是以设备端地线为准。

(2) AT32F415系列的正确USB OTG全速功能可以在2.7 V得到保证，而不是在2.7~3.0 V电压范围下降级的电气特性。

(3) 由综合评估保证，不在生产中测试。

(4) R_{L} 是连接到USB OTG全速驱动器上的负载。

图 31. USB OTG 全速时序：数据信号上升和下降时间定义

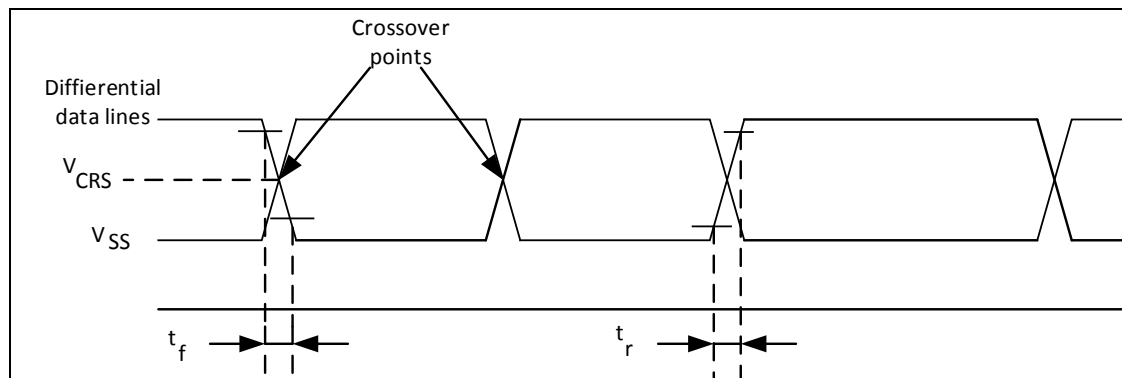


表 45. USB OTG 全速电气特性

符号	参数	条件	最小值 ⁽¹⁾	最大值 ⁽¹⁾	单位
t_{r}	上升时间 ⁽²⁾	$C_{\text{L}} \leq 50 \text{ pF}$	4	20	ns
t_{f}	下降时间 ⁽²⁾	$C_{\text{L}} \leq 50 \text{ pF}$	4	20	ns
t_{rfm}	上升下降时间匹配	$t_{\text{r}}/t_{\text{f}}$	90	110	%
V_{CRS}	输出信号交叉电压	-	1.3	2.0	V

(1) 由设计保证，不在生产中测试。

(2) 测量数据信号从10%至90%。更多详细信息，参见USB规范第7章(2.0版)。

5.3.16 CAN(控制器局域网)接口

有关输入输出复用功能引脚(CAN_TX和CAN_RX)的特性详情, 参见5.3.12 I/O端口特性。

5.3.17 12 位 ADC 特性

除非特别说明, 下表的参数是使用符合表9的条件的环境温度, f_{PCLK2} 频率和 V_{DDA} 供电电压测量得到。

注: 建议在每次上电时执行一次校准。

表 46. ADC 特性

符号	参数	条件	最小值	典型值	最大值	单位
V_{DDA}	供电电压	-	2.6	-	3.6	V
I_{DDA}	在 V_{DDA} 输入脚上的电流	-	-	560 ⁽¹⁾	660	μ A
f_{ADC}	ADC时钟频率	-	0.6	-	28	MHz
$f_s^{(2)}$	采样速率	-	0.05	-	2	MHz
$f_{TRIG}^{(2)}$	外部触发频率	$f_{ADC} = 28$ MHz	-	-	1.65	MHz
		-	-	-	17	$1/f_{ADC}$
V_{AIN}	转换电压范围 ⁽³⁾	-	0 (V_{REF-} 内部连接到地)	-	V_{REF+}	V
$R_{AIN}^{(2)}$	外部输入阻抗	-	参见表47和表48			Ω
$C_{ADC}^{(2)}$	内部采样和保持电容	-	-	15	-	pF
$t_{CAL}^{(2)}$	校准时间	$f_{ADC} = 28$ MHz	6.14			μ s
		-	172			$1/f_{ADC}$
$t_{lat}^{(2)}$	注入触发转换时延	$f_{ADC} = 28$ MHz	-	-	107	ns
		-	-	-	3 ⁽⁴⁾	$1/f_{ADC}$
$t_{latr}^{(2)}$	常规触发转换时延	$f_{ADC} = 28$ MHz	-	-	71.4	μ s
		-	-	-	2 ⁽⁴⁾	$1/f_{ADC}$
$t_s^{(2)}$	采样时间	$f_{ADC} = 28$ MHz	0.053	-	8.55	μ s
		-	1.5	-	239.5	$1/f_{ADC}$
$t_{STAB}^{(2)}$	上电时间	-	42			$1/f_{ADC}$
$t_{CONV}^{(2)}$	总转换时间(包括采样时间)	$f_{ADC} = 28$ MHz	0.5	-	9	μ s
		-	14~252 (采样 t_s + 逐步逼近12.5)			$1/f_{ADC}$

(1) 由综合评估保证, 不在生产中测试。

(2) 由设计保证, 不在生产中测试。

(3) V_{REF+} 在内部连接到 V_{DDA} , V_{REF-} 在内部连接到 V_{SSA} 。

(4) 对于外部触发, 必须在表46列出的时延中加上一个延迟 $1/f_{PCLK2}$ 。

表47和表48决定最大的外部阻抗，使得误差可以小于1/4 LSB。

表 47. $f_{ADC} = 14 \text{ MHz}$ 时的最大 $R_{AIN}^{(1)}$

T_s (周期)	t_s (μs)	最大 R_{AIN} ($\text{k}\Omega$)
1.5	0.11	0.25
7.5	0.54	1.3
13.5	0.96	2.5
28.5	2.04	5.0
41.5	2.96	8.0
55.5	3.96	10.5
71.5	5.11	13.5
239.5	17.11	40

(1) 由设计保证。

表 48. $f_{ADC} = 28 \text{ MHz}$ 时的最大 $R_{AIN}^{(1)}$

T_s (周期)	t_s (μs)	最大 R_{AIN} ($\text{k}\Omega$)
1.5	0.05	0.1
7.5	0.27	0.6
13.5	0.48	1.2
28.5	1.02	2.5
41.5	1.48	4.0
55.5	1.98	5.2
71.5	2.55	7.0
239.5	8.55	20

(1) 由设计保证。

表 49. ADC 精度($V_{DDA} = 3.0\sim 3.6\text{ V}$, $T_A = 25\text{ }^\circ\text{C}$)⁽¹⁾⁽²⁾

符号	参数	测试条件	典型值	最大值 ⁽³⁾	单位
ET	综合误差	$f_{PCLK2} = 56\text{ MHz}$, $f_{ADC} = 28\text{ MHz}$, $R_{AIN} < 10\text{ k}\Omega$, $V_{DDA} = 3.0\sim 3.6\text{ V}$, $T_A = 25\text{ }^\circ\text{C}$ 测量是在 ADC 校准之后进行的	± 2	± 3	LSB
EO	偏移误差		± 1	± 1.6	
EG	增益误差		± 1.5	± 3	
ED	微分线性误差		± 0.6	± 1	
EL	积分线性误差		± 1	± 2	

- (1) ADC的直流精度数值是在经过内部校准后测量的。
 (2) ADC精度与反向注入电流的关系：需要避免在任何标准的模拟输入引脚上注入反向电流，因为这样会显着地降低另一个模拟输入引脚上正在进行的转换精度。建议在可能产生反向注入电流的标准模拟引脚上，(引脚与地之间)增加一个肖特基二极管。
 (3) 由综合评估保证，不在生产中测试。

表 50. ADC 精度($V_{DDA} = 2.6\sim 3.6\text{ V}$, $T_A = -40\sim 105\text{ }^\circ\text{C}$)⁽¹⁾⁽²⁾

符号	参数	测试条件	典型值	最大值 ⁽³⁾	单位
ET	综合误差	$f_{PCLK2} = 56\text{ MHz}$, $f_{ADC} = 28\text{ MHz}$, $R_{AIN} < 10\text{ k}\Omega$, $V_{DDA} = 2.6\sim 3.6\text{ V}$ 测量是在 ADC 校准之后进行的	± 2	± 4	LSB
EO	偏移误差		± 1	± 2	
EG	增益误差		± 1.5	± 3.5	
ED	微分线性误差		± 0.6	$+1.5/-1$	
EL	积分线性误差		± 1	± 2	

- (1) ADC的直流精度数值是在经过内部校准后测量的。
 (2) ADC精度与反向注入电流的关系：需要避免在任何标准的模拟输入引脚上注入反向电流，因为这样会显着地降低另一个模拟输入引脚上正在进行的转换精度。建议在可能产生反向注入电流的标准模拟引脚上，(引脚与地之间)增加一个肖特基二极管。
 (3) 由综合评估保证，不在生产中测试。

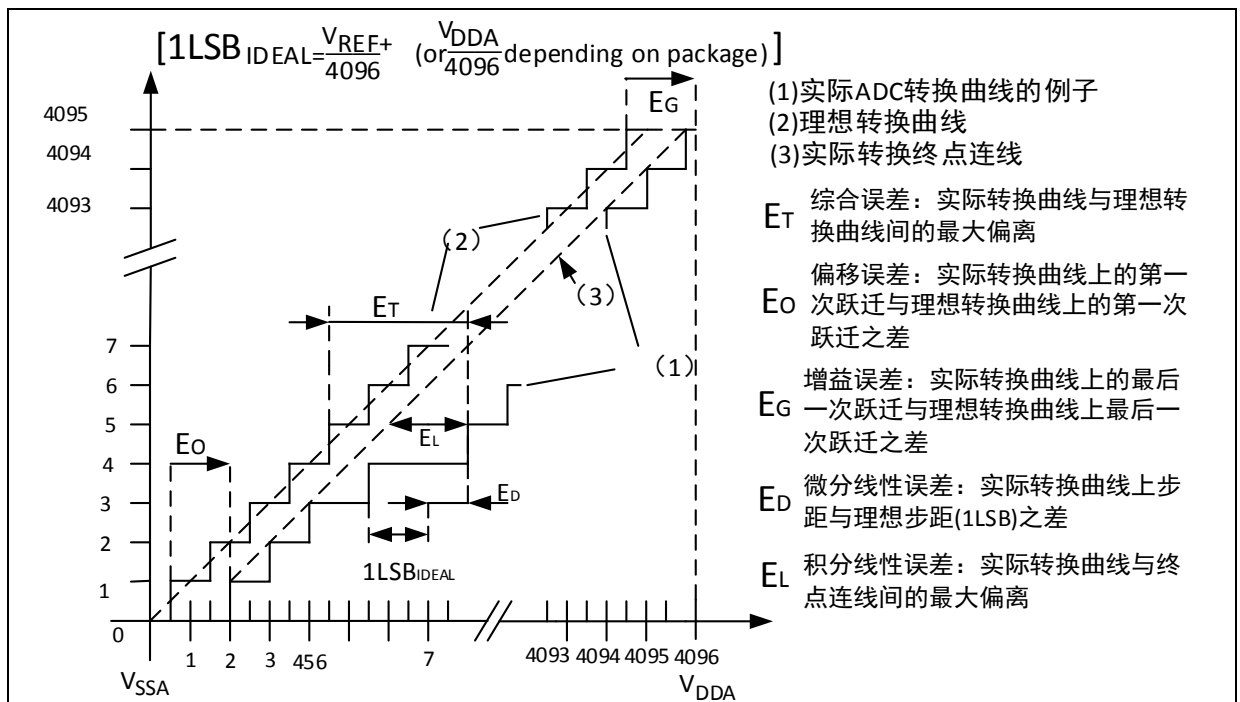
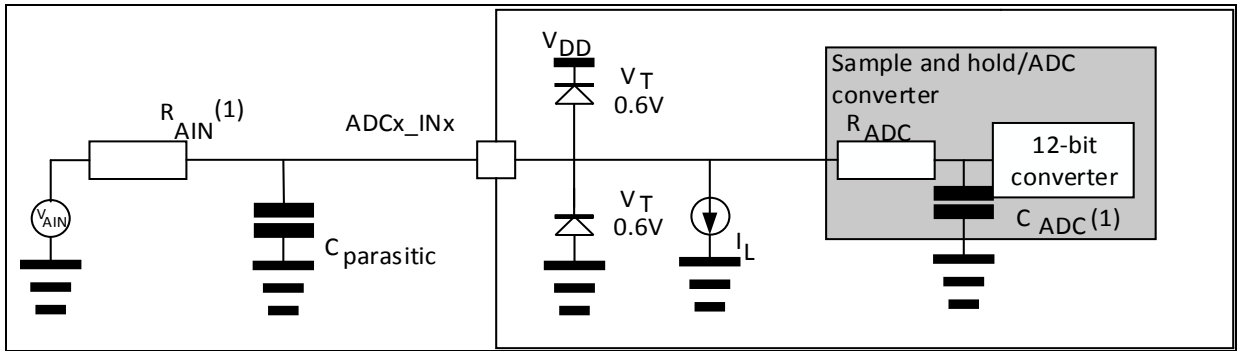
图 32. ADC 精度特性


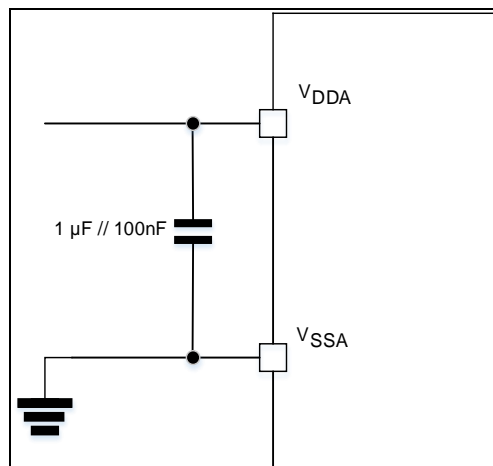
图 33. 使用 ADC 典型的连接图


(1) 有关 R_{AIN} 和 C_{ADC} 的数值，参见表46。

(2) $C_{parasitic}$ 表示PCB(与焊接和PCB布局质量相关)与焊盘上的寄生电容(大约7 pF)。较大的 $C_{parasitic}$ 数值将降低转换的精度，解决的办法是减小 f_{ADC} 。

PCB设计建议

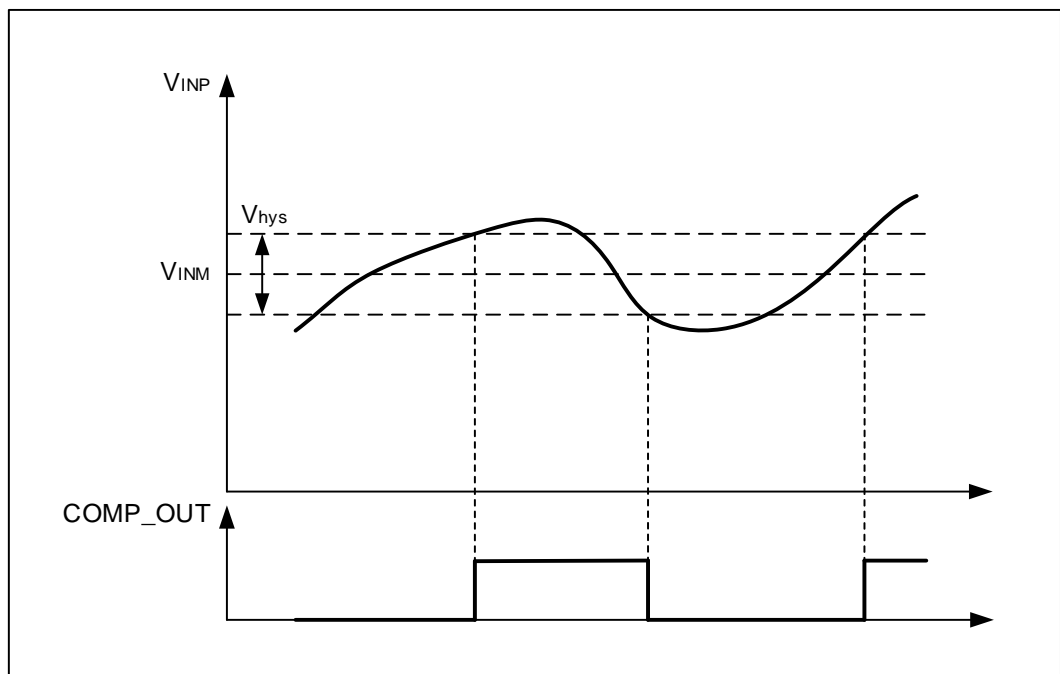
电源的去藕必须按照图34连接。它们应该尽可能地靠近MCU芯片。

图 34. 供电电源和参考电源去藕线路


5.3.18 比较器特性
表 51. 比较器特性

符号	参数	条件	最小值 ⁽¹⁾	典型值	最大值 ⁽¹⁾	单位	
V_{DDA}	供电电压	-	2.6	-	3.6	V	
V_{IN}	输入电压范围	-	0	-	V_{DDA}	V	
t_{START}	启动时间	快速模式	-	2.0	3.2	μs	
		低功耗模式	-	3.6	5.5		
t_D	200 mV步进, 100 mV 超载的传播延迟	快速模式	-	105	320	ns	
		低功耗模式	-	1.2	3	μs	
V_{offset}	偏移误差电压	-	-	± 3	± 10	mV	
V_{hys}	迟滞电压	无迟滞	-	0	-	mV	
		快速模式	低迟滞	40	65		100
			中迟滞	120	180		280
			高迟滞	200	320		450
		低功耗模式	低迟滞	15	25		35
			中迟滞	50	70		90
高迟滞	90		120	160			
I_{DDA}	在 V_{DDA} 输入脚上的电流	快速模式	-	120	165	μA	
		低功耗模式	-	1.9	3.5		

(1) 由综合评估保证, 不在生产中测试。

图 35. 比较器迟滞图


5.3.19 温度传感器特性

表 52. 温度传感器特性

符号	参数	最小值	典型值	最大值	单位
T _L ⁽¹⁾	V _{SENSE} 相对于温度的线性度	-	±2	±5	°C
Avg_Slope ⁽¹⁾⁽²⁾	平均斜率	-4.13	-4.34	-4.54	mV/°C
V ₂₅ ⁽¹⁾⁽²⁾	在25 °C时的电压	1.26	1.32	1.38	V
t _{START} ⁽³⁾	建立时间	-	-	100	μs
T _{S_temp} ⁽³⁾⁽⁴⁾	当读取温度时，ADC采样时间	-	8.6	17.1	μs

(1) 由综合评估保证，不在生产中测试。

(2) 温度传感器输出电压随温度线性变化，由于生产过程中的变化，温度变化曲线的偏移在不同芯片上会有不同（最多相差约30°C）。内部温度传感器更适合于检测温度的变化，而不是测量绝对的温度。如果需要测量精确的温度，应该使用一个外置的温度传感器。

(3) 由设计保证，不在生产中测试。

(4) 短的采样时间可以由应用程序通过多次循环决定。

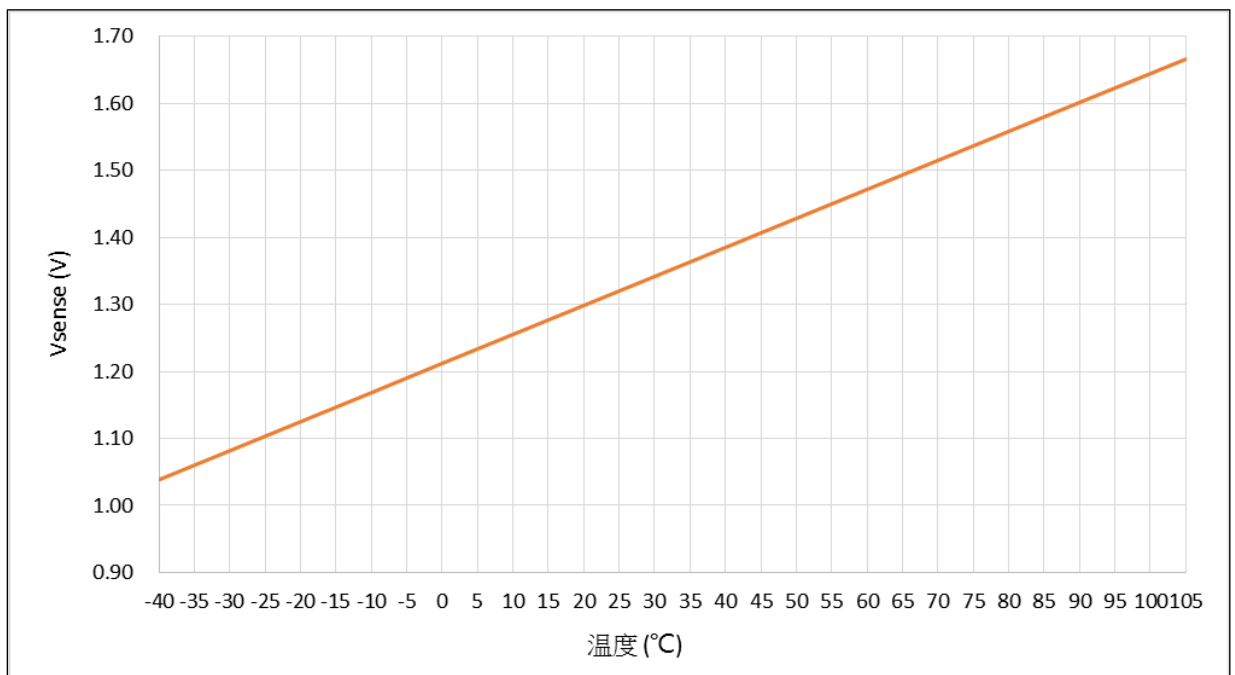
利用下列公式得出温度：

$$\text{温度(°C)} = \{(V_{25} - V_{\text{SENSE}}) / \text{Avg_Slope}\} + 25$$

这里：

V₂₅ = V_{SENSE}在25 °C时的数值

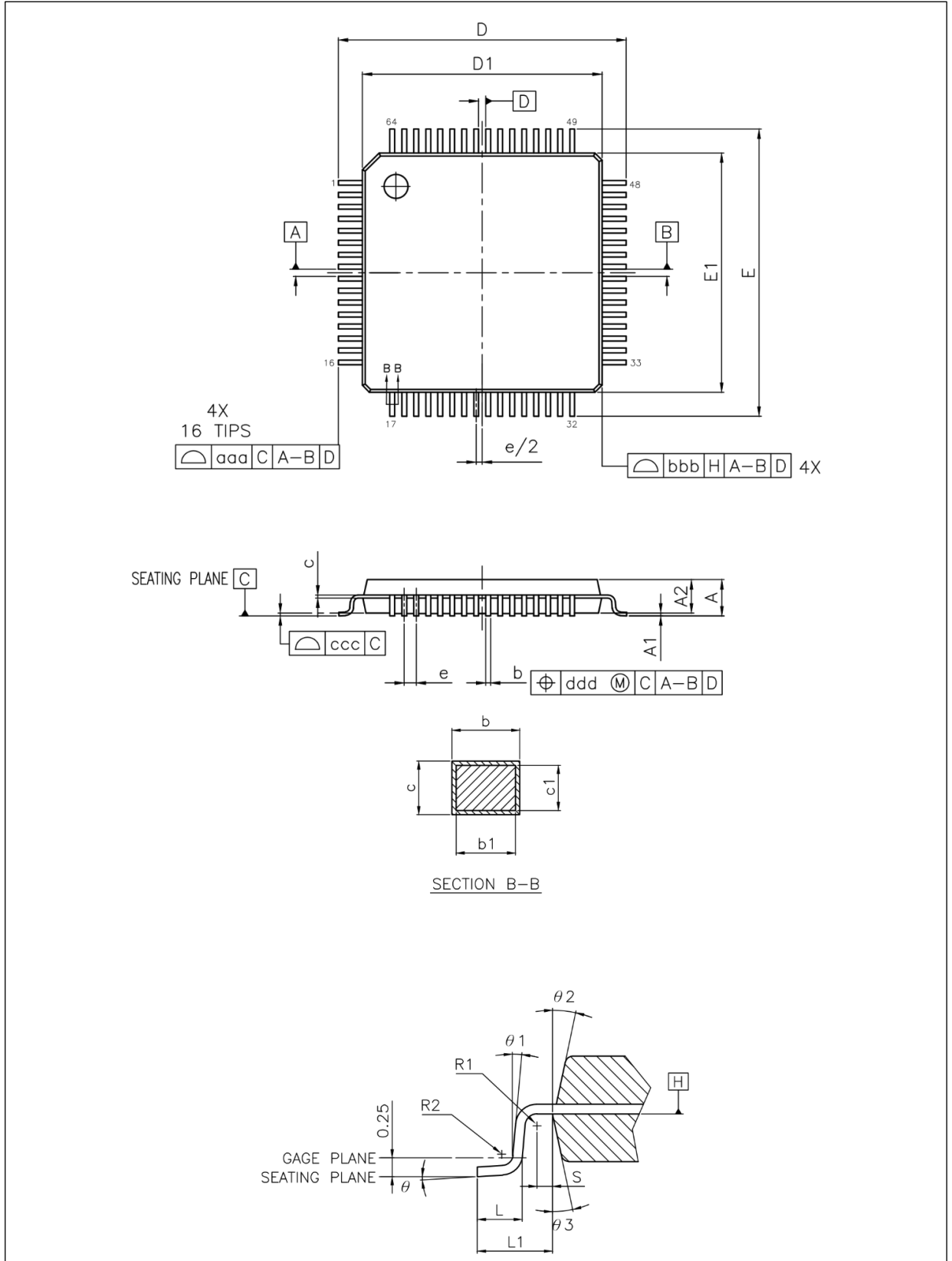
Avg_Slope = 温度与V_{SENSE}曲线的平均斜率(单位为mV/°C)

图 36. V_{SENSE} 对温度理想曲线图


6 封装特性

6.1 LQFP64 – 10 x 10 mm 封装数据

图 37. LQFP64 – 10 x 10 mm 64 脚薄型正方扁平封装图



(1) 图不是按照比例绘制。

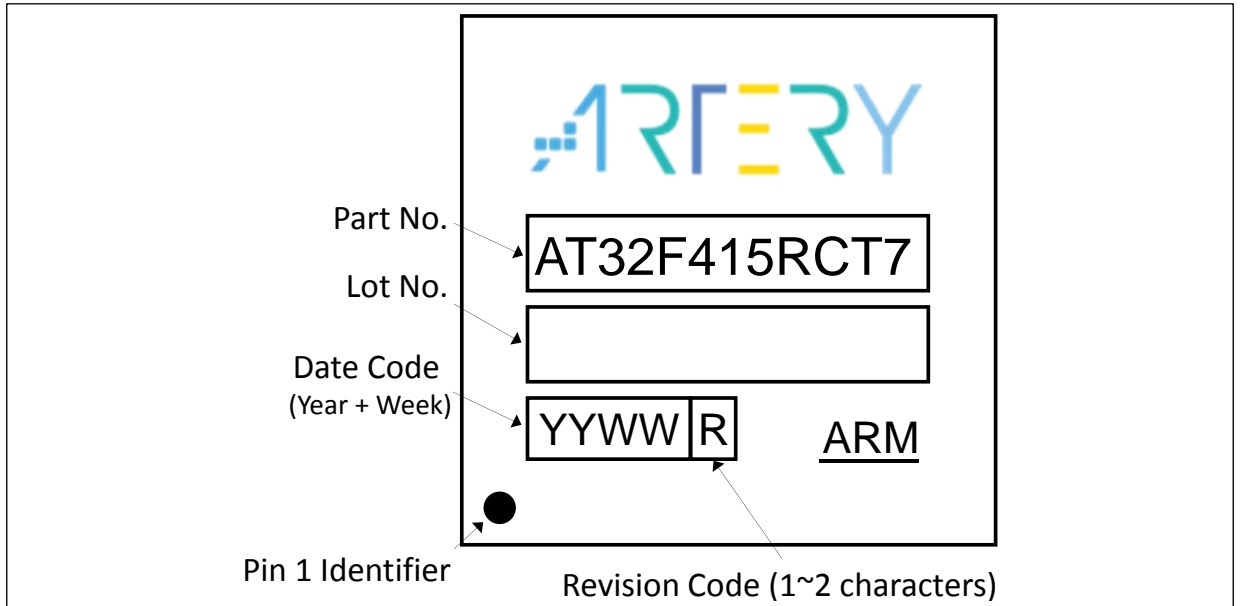
表 53. LQFP64 – 10 x 10 mm 64 脚薄型正方扁平封装机械数据

标号	毫米			英寸 ⁽¹⁾		
	最小值	典型值	最大值	最小值	典型值	最大值
A	-	-	1.60	-	-	0.063
A1	0.05	-	0.15	0.002	-	0.006
A2	1.35	1.40	1.45	0.053	0.055	0.057
b	0.17	0.20	0.27	0.007	0.008	0.011
c	0.09	-	0.20	0.004	-	0.008
D	11.75	12.00	12.25	0.463	0.472	0.482
D1	9.90	10.00	10.10	0.390	0.394	0.398
E	11.75	12.00	12.25	0.463	0.472	0.482
E1	9.90	10.00	10.10	0.390	0.394	0.398
e	0.50 BSC.			0.020 BSC.		
Θ	3.5° REF.			3.5° REF.		
L	0.45	0.60	0.75	0.018	0.024	0.030
L1	1.00 REF.			0.039 REF.		
ccc	0.08			0.003		

(1) 英寸的数值是根据毫米的数据按照3位小数精度转换取整得到的。

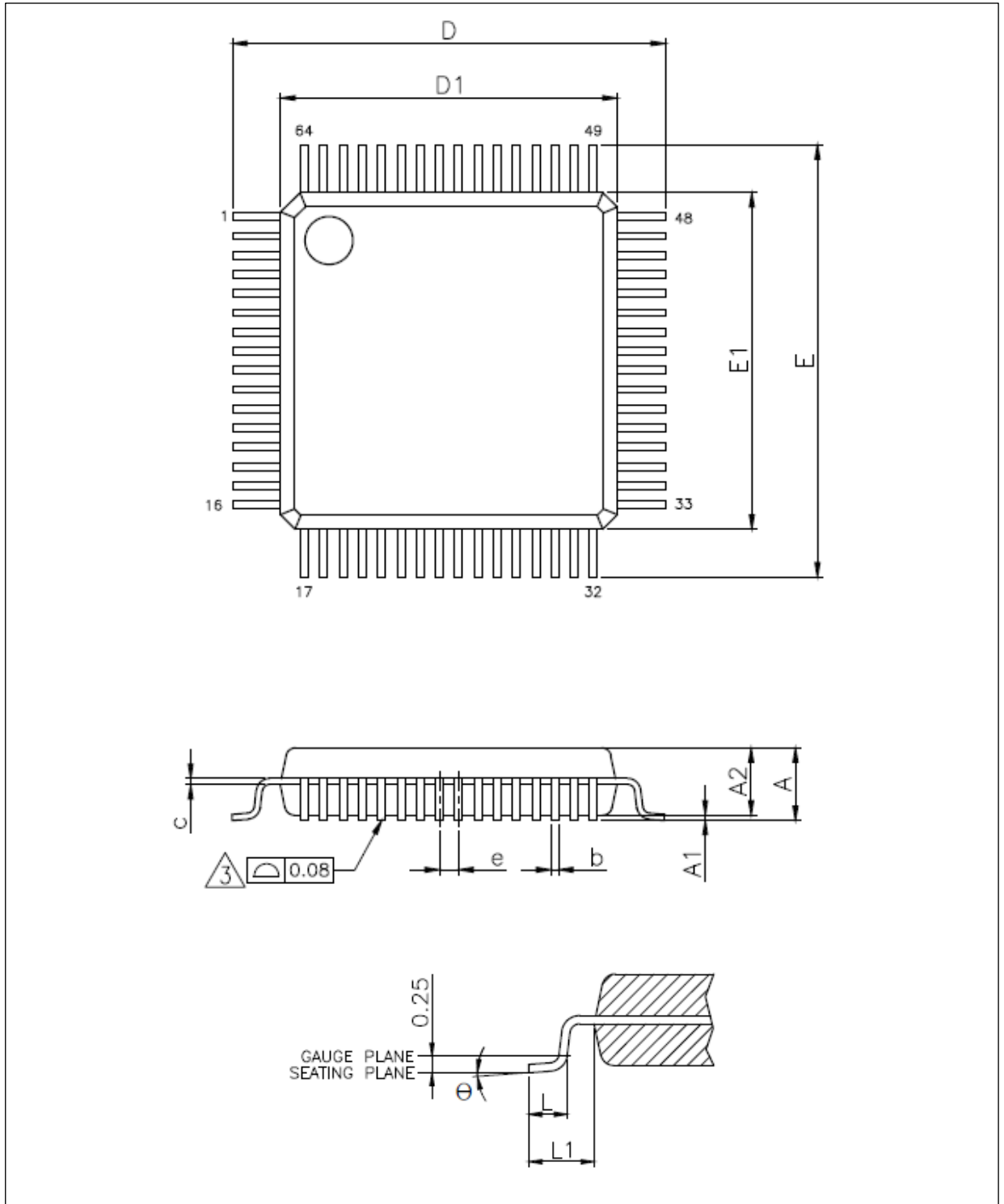
LQFP64 – 10 x 10 mm 设备标记

下图是一个顶部标记取向与引脚1识别标记位置的例子

图 38. LQFP64 – 10 x 10 mm 标记(封装俯视图)


6.2 LQFP64 – 7 x 7 mm 封装数据

图 39. LQFP64 – 7 x 7 mm 64 脚薄型正方扁平封装图



(1) 图不是按照比例绘制。

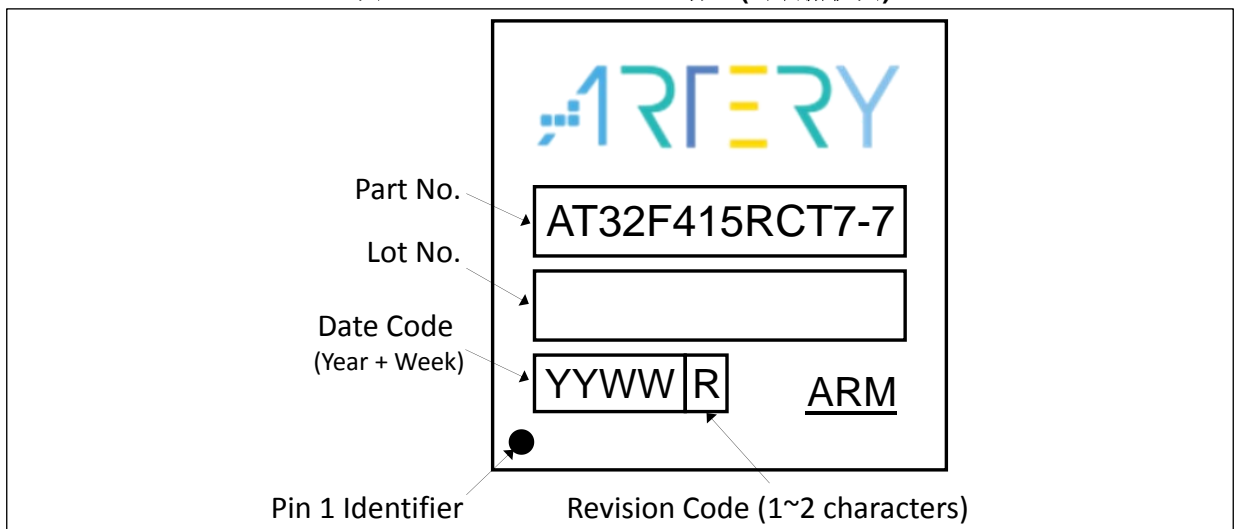
表 54. LQFP64 – 7 x 7 mm 64 脚薄型正方扁平封装机械数据

标号	毫米			英寸 ⁽¹⁾		
	最小值	典型值	最大值	最小值	典型值	最大值
A	-	-	1.60	-	-	0.063
A1	0.05	-	0.15	0.002	-	0.006
A2	1.35	1.40	1.45	0.053	0.055	0.057
b	0.13	0.18	0.23	0.005	0.007	0.009
c	0.09	-	0.20	0.004	-	0.008
D	9.00 BSC.			0.354 BSC.		
D1	7.00 BSC.			0.276 BSC.		
E	9.00 BSC.			0.354 BSC.		
E1	7.00 BSC.			0.276 BSC.		
e	0.40 BSC.			0.016 BSC.		
Θ	0°	3.5°	7°	0°	3.5°	7°
L	0.45	0.60	0.75	0.018	0.024	0.030
L1	1.00 REF.			0.039 REF.		

(1) 英寸的数值是根据毫米的数据按照3位小数精度转换取整得到的。

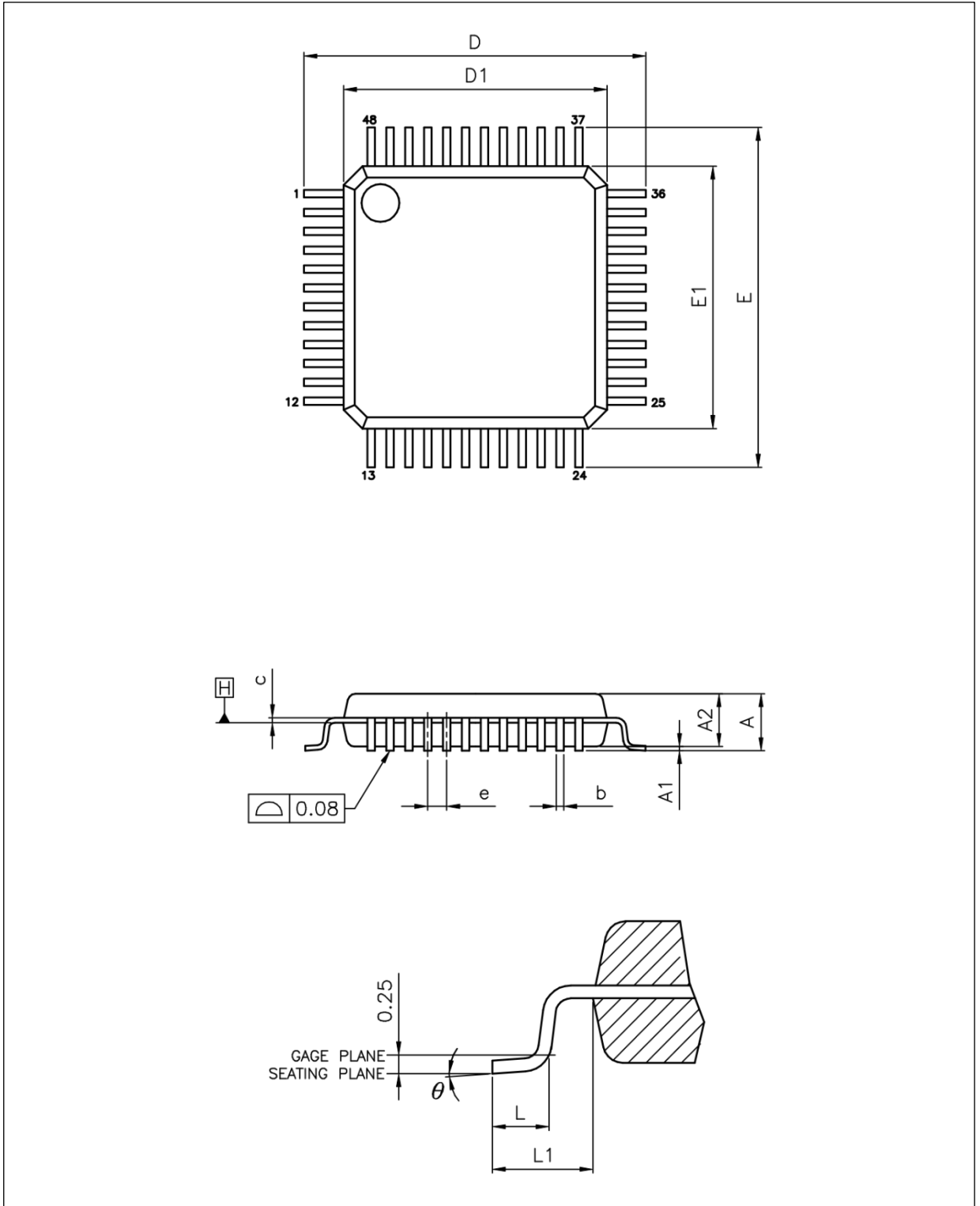
LQFP64 – 7 x 7 mm 设备标记

下图是一个顶部标记取向与引脚1识别标记位置的例子

图 40. LQFP64 – 7 x 7 mm 标记(封装俯视图)


6.3 LQFP48 – 7 x 7 mm 封装数据

图 41. LQFP48 – 7 x 7 mm 48 脚薄型正方扁平封装图



(1) 图不是按照比例绘制。

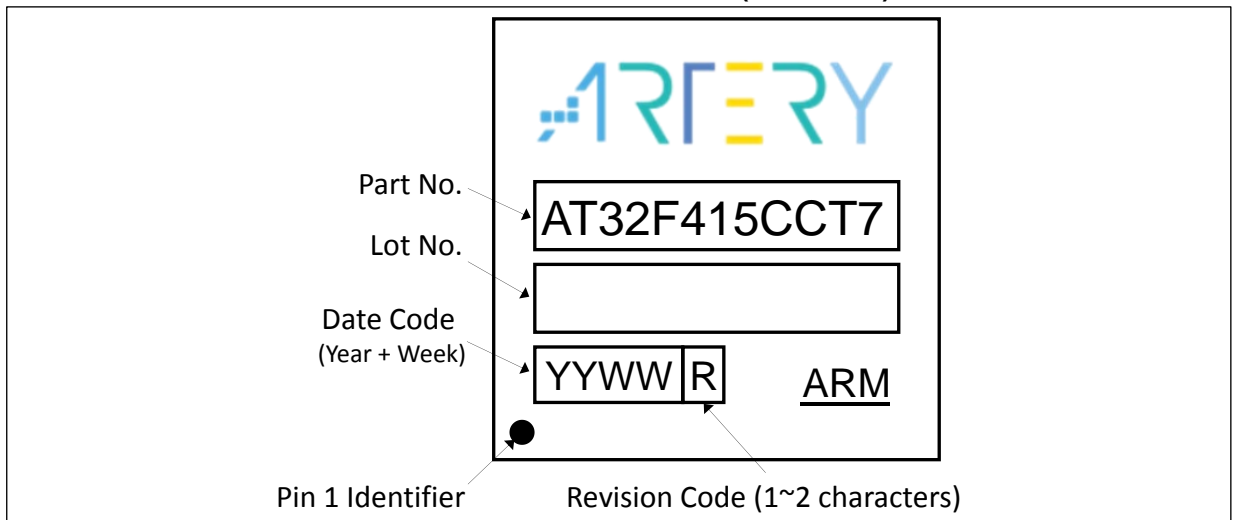
表 55. LQFP48 – 7 x 7 mm 48 脚薄型正方扁平封装机械数据

标号	毫米			英寸 ⁽¹⁾		
	最小值	典型值	最大值	最小值	典型值	最大值
A	-	-	1.60	-	-	0.063
A1	0.05	-	0.15	0.002	-	0.006
A2	1.35	1.40	1.45	0.053	0.055	0.057
b	0.17	0.22	0.27	0.007	0.009	0.011
c	0.09	-	0.20	0.004	-	0.008
D	9.00 BSC			0.345 BSC		
D1	7.00 BSC			0.276 BSC		
E	9.00 BSC			0.345 BSC		
E1	7.00 BSC			0.276 BSC		
e	0.50 BSC.			0.020 BSC.		
Θ	0°	3.5°	7°	0°	3.5°	7°
L	0.45	0.60	0.75	0.018	0.024	0.030
L1	1.00 REF.			0.039 REF.		

(1) 英寸的数值是根据毫米的数据按照3位小数精度转换取整得到的。

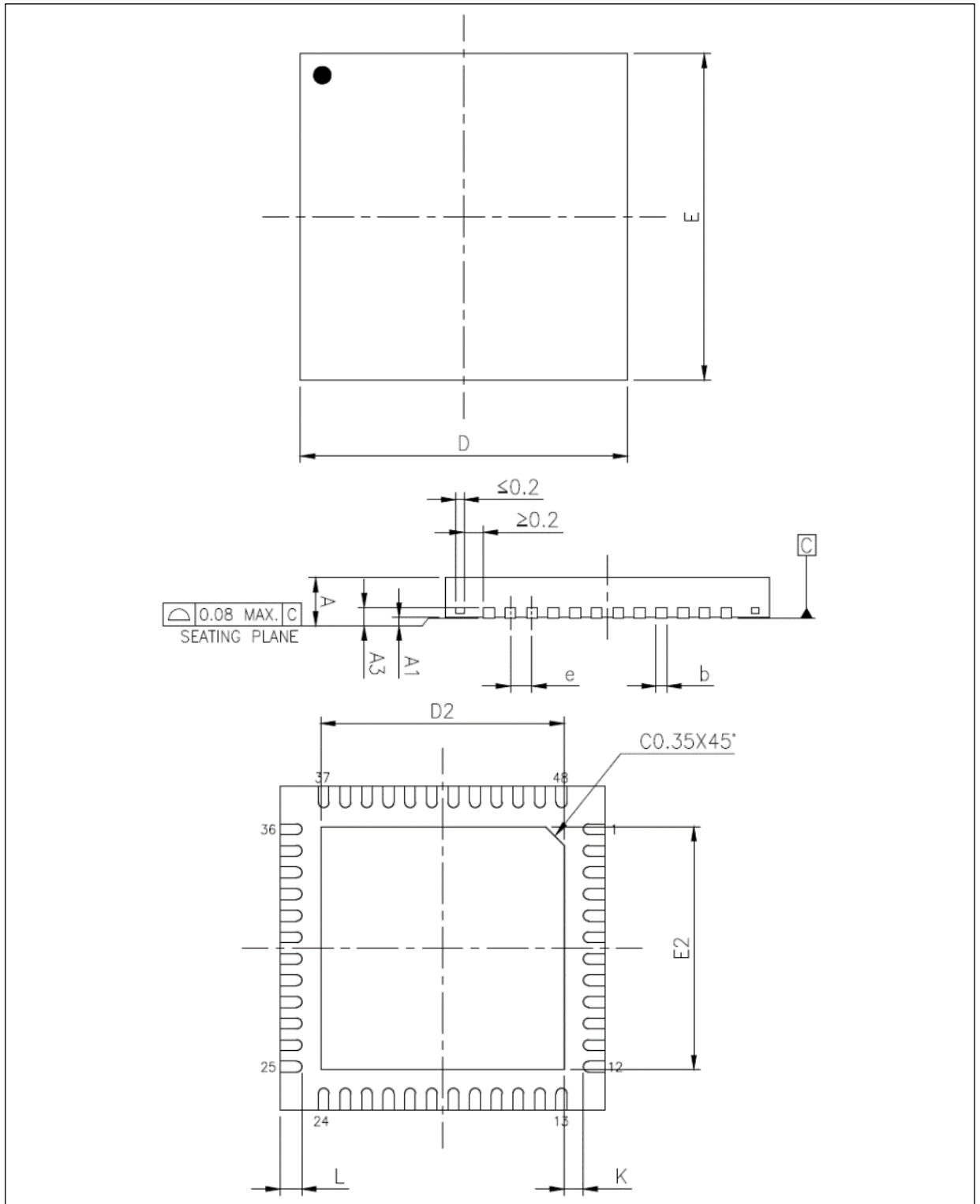
LQFP48设备标记

下图是一个顶部标记取向与引脚1识别标记位置的例子

图 42. LQFP48 – 7 x 7 mm 标记(封装俯视图)


6.4 QFN48 – 6 x 6 mm 封装数据

图 43. QFN48 – 6 x 6 mm 48 脚正方扁平无引线封装图



(1) 图不是按照比例绘制。

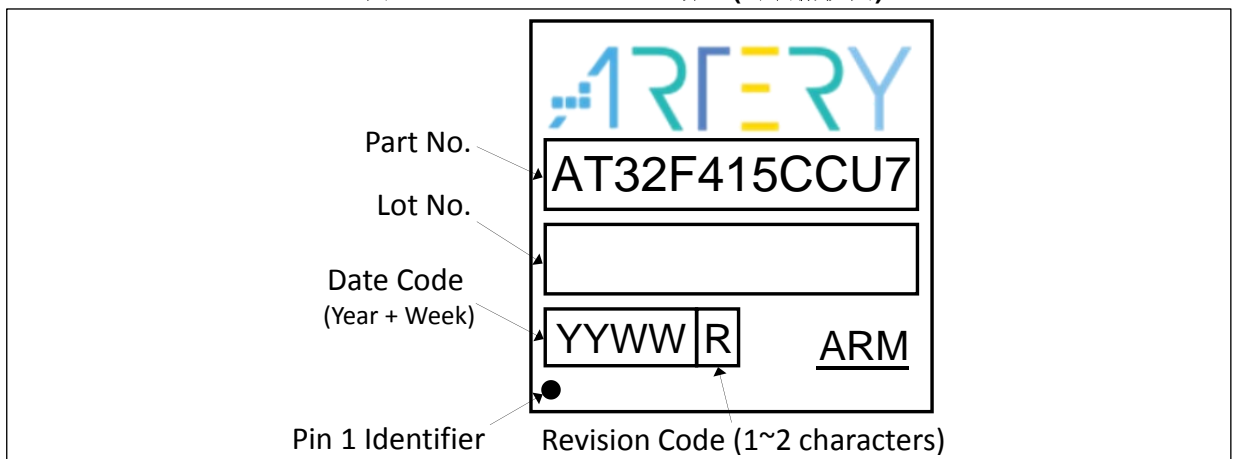
表 56. QFN48 – 6 x 6 mm 48 脚正方扁平无引线封装机械数据

标号	毫米			英寸 ⁽¹⁾		
	最小值	典型值	最大值	最小值	典型值	最大值
A	0.80	0.85	0.90	0.031	0.033	0.035
A1	0.00	0.02	0.05	0.000	0.001	0.002
A3	0.203 REF.			0.008 REF.		
b	0.15	0.20	0.25	0.006	0.008	0.010
D	6.00 BSC.			0.236 BSC.		
D2	4.45	4.50	4.55	0.175	0.177	0.179
E	6.00 BSC.			0.236 BSC.		
E2	4.45	4.50	4.55	0.175	0.177	0.179
e	0.40 BSC.			0.016 BSC.		
K	0.20	-	-	0.008	-	-
L	0.35	0.40	0.45	0.014	0.016	0.018

(1) 英寸的数值是根据毫米的数据按照3位小数精度转换取整得到的。

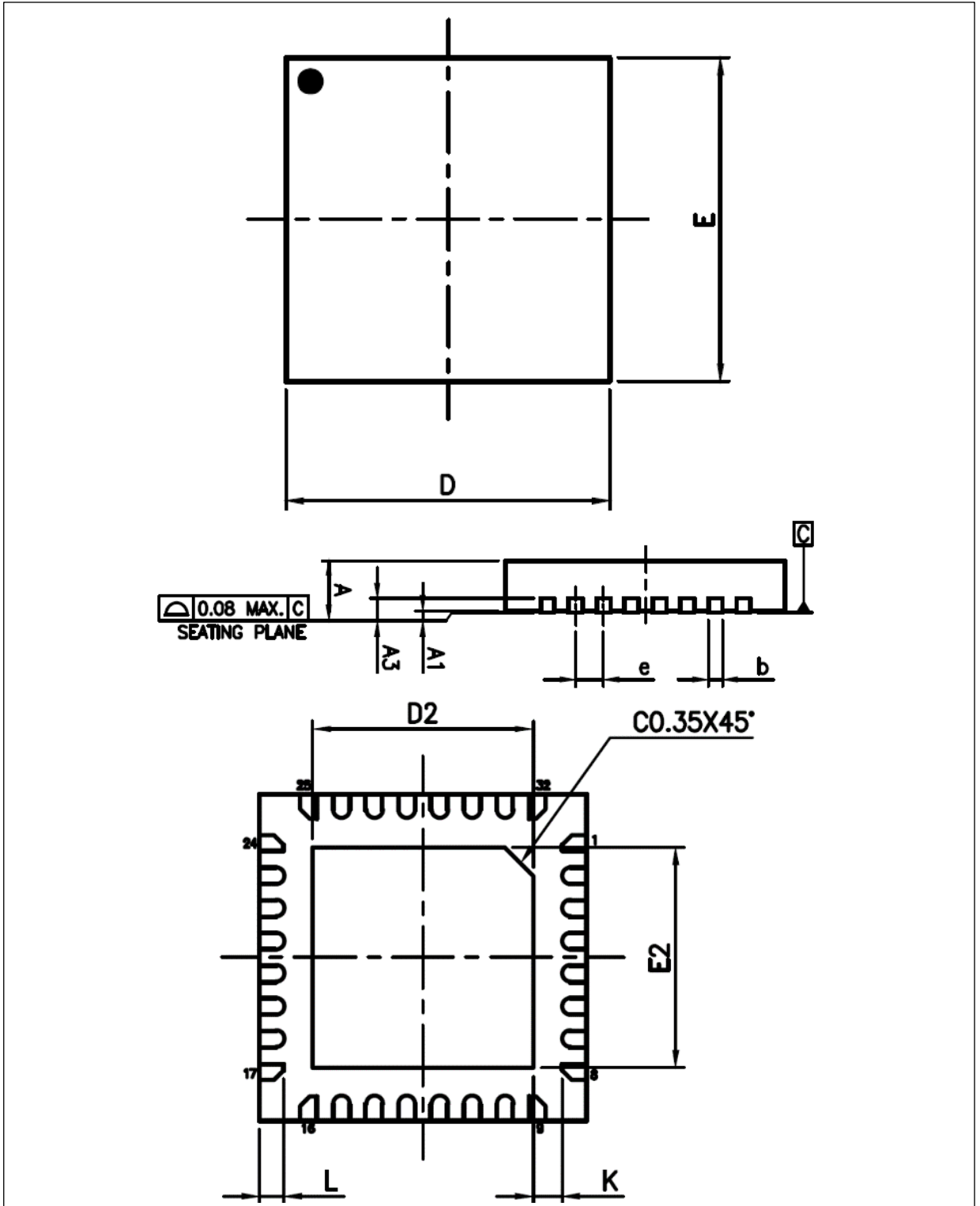
QFN48设备标记

下图是一个顶部标记取向与引脚1识别标记位置的例子

图 44. QFN48 – 6 x 6 mm 标记(封装俯视图)


6.5 QFN32 – 4 x 4 mm 封装数据

图 45. QFN32 – 4 x 4 mm 32 脚正方扁平无引线封装图



(1) 图不是按照比例绘制。

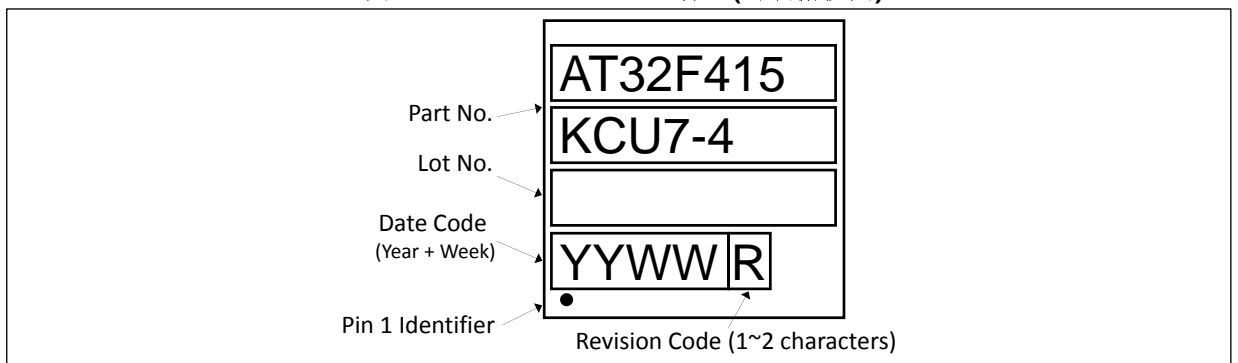
表 57. QFN32 – 4 x 4 mm 32 脚正方扁平无引线封装机械数据

标号	毫米			英寸 ⁽¹⁾		
	最小值	典型值	最大值	最小值	典型值	最大值
A	0.80	0.85	0.90	0.031	0.033	0.035
A1	0.00	0.02	0.05	0.000	0.001	0.002
A3	0.203 REF.			0.008 REF.		
b	0.15	0.20	0.25	0.006	0.008	0.010
D	4.00 BSC.			0.157 BSC.		
D2	2.65	2.70	2.75	0.104	0.106	0.108
E	4.00 BSC.			0.157 BSC.		
E2	2.65	2.70	2.75	0.104	0.106	0.108
e	0.40 BSC.			0.016 BSC.		
K	0.20	-	-	0.008	-	-
L	0.25	0.30	0.35	0.010	0.012	0.014

(1) 英寸的数值是根据毫米的数据按照3位小数精度转换取整得到的。

QFN32设备标记

下图是一个顶部标记取向与引脚1识别标记位置的例子

图 46. QFN32 – 4 x 4 mm 标记(封装俯视图)


6.6 热特性

芯片的最大结温(T_{jmax})一定不能超过表9给出的数值范围。芯片的最大结温(T_{jmax})用摄氏温度表示, 可用下面的公式计算:

$$T_{jmax} = T_{amax} + (P_{dmax} \times \Theta_{JA})$$

其中:

- T_{amax} 是最大的环境温度, 用 $^{\circ}C$ 表示,
- Θ_{JA} 是封装中结到环境的热阻抗, 用 $^{\circ}C/W$ 标示,
- P_{dmax} 是 P_{INTmax} 和 $P_{I/Omax}$ 的和($P_{dmax} = P_{INTmax} + P_{I/Omax}$),
- P_{INTmax} 是 I_{DD} 和 V_{DD} 的乘积, 用瓦特(Watt)表示, 是芯片的最大内部功耗。

$P_{I/Omax}$ 是所有输出引脚的最大功率消耗:

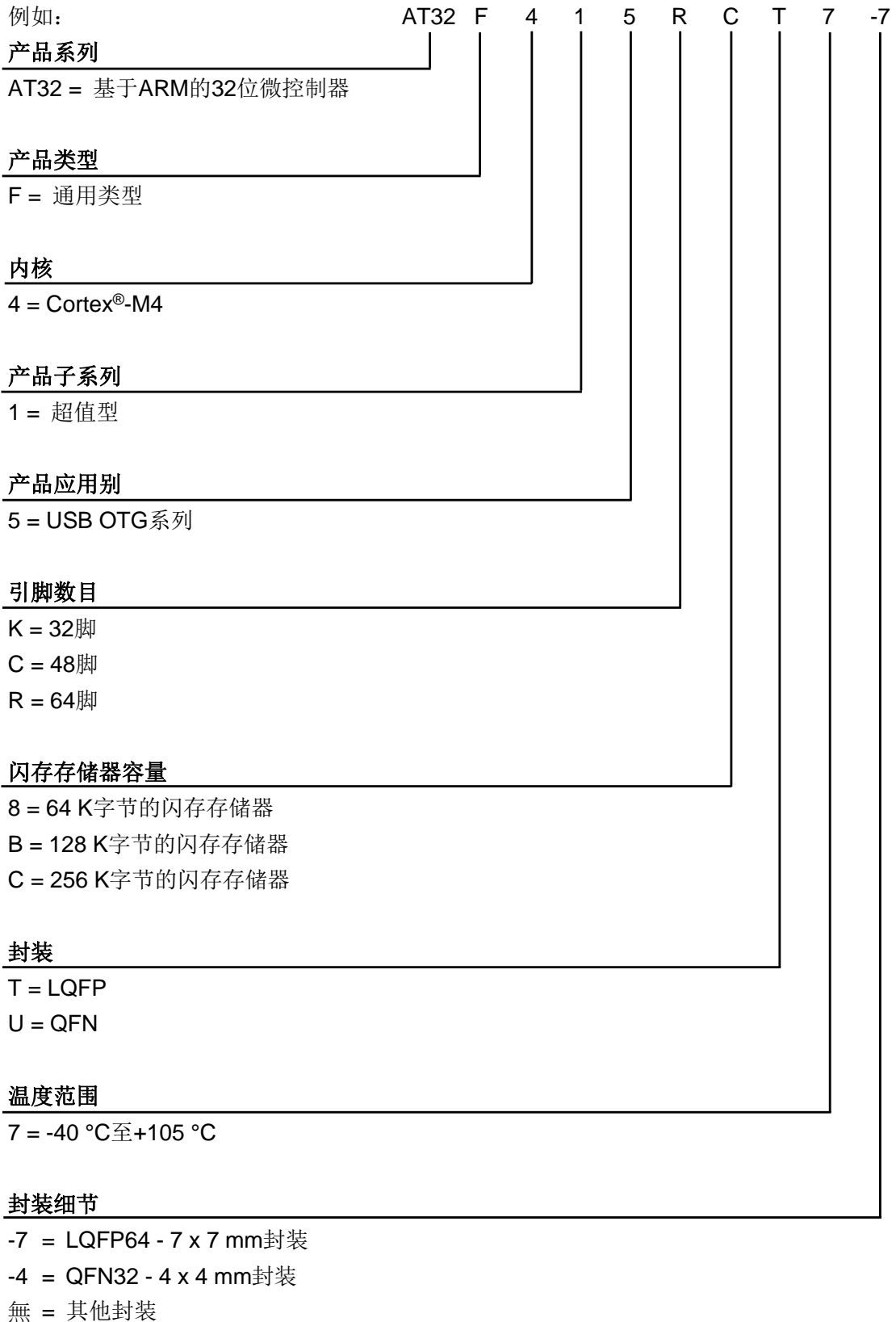
$$P_{I/Omax} = \Sigma(V_{OL} \times I_{OL}) + \Sigma((V_{DD} - V_{OH}) \times I_{OH}),$$

考虑在应用中I/O上低电平和高电平的实际的 V_{OL} / I_{OL} 和 V_{OH} / I_{OH} 。

表 58. 封装的热特性

符号	参数	数值	单位
Θ_{JA}	结到环境的热阻抗—LQFP64 – 10 × 10 mm / 0.5 mm 间距	75.3	$^{\circ}C/W$
	结到环境的热阻抗—LQFP64 – 7 × 7 mm / 0.4 mm 间距	80.4	
	结到环境的热阻抗—LQFP48 – 7 × 7 mm / 0.5 mm 间距	76.8	
	结到环境的热阻抗—QFN48 – 6 × 6 mm / 0.4 mm 间距	38.8	
	结到环境的热阻抗—QFN32 – 4 × 4 mm / 0.4 mm 间距	59.7	

7 订货代码

表 59. AT32F415 系列订货代码信息图示


关于更多的选项列表(速度、封装等)和其他相关信息, 请与邻近的雅特力销售处联络。

8 版本历史

表 60. 文档版本历史

日期	版本	变更
2019.8.1	1.00	最初版本
2019.10.11	1.01	<ol style="list-style-type: none">1. 修正DMA2为7通道2. 修正USART/UART最高通信速率3. 新增 表354. 新增AT32F415CCU7和AT32F415CBU7两种型号

重要通知 - 请仔细阅读

买方自行负责对本文所述雅特力产品和服务的选择和使用，雅特力概不承担与选择或使用本文所述雅特力产品和服务相关的任何责任。

无论之前是否有过任何形式的表示，本文档不以任何方式对任何知识产权进行任何明示或默示的授权或许可。如果本文档任何部分涉及任何第三方产品或服务，不应被视为雅特力授权使用此类第三方产品或服务，或许可其中的任何知识产权，或者被视为涉及以任何方式使用任何此类第三方产品或服务或其中任何知识产权的保证。

除非在雅特力的销售条款中另有说明，否则，雅特力对雅特力产品的使用和/或销售不做任何明示或默示的保证，包括但不限于有关适销性、适合特定用途(及其依据任何司法管辖区的法律的对应情况)，或侵犯任何专利、版权或其他知识产权的默示保证。

雅特力产品并非设计或专门用于下列用途的产品：(A) 对安全性有特别要求的应用，如：生命支持、主动植入设备或对产品功能安全有要求的系统；(B) 航空应用；(C) 汽车应用或汽车环境；(D) 航天应用或航天环境，且/或(E) 武器。因雅特力产品不是为前述应用设计的，而采购商擅自将其用于前述应用，即使采购商向雅特力发出了书面通知，风险由购买者单独承担，并且独力负责在此类相关使用中满足所有法律和法规要求。

经销的雅特力产品如有不同于本文档中提出的声明和/或技术特点的规定，将立即导致雅特力针对本文所述雅特力产品或服务授予的任何保证失效，并且不应以任何形式造成或扩大雅特力的任何责任。

© 2019 雅特力科技 (重庆) 有限公司 保留所有权利