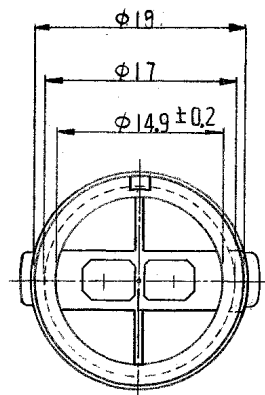
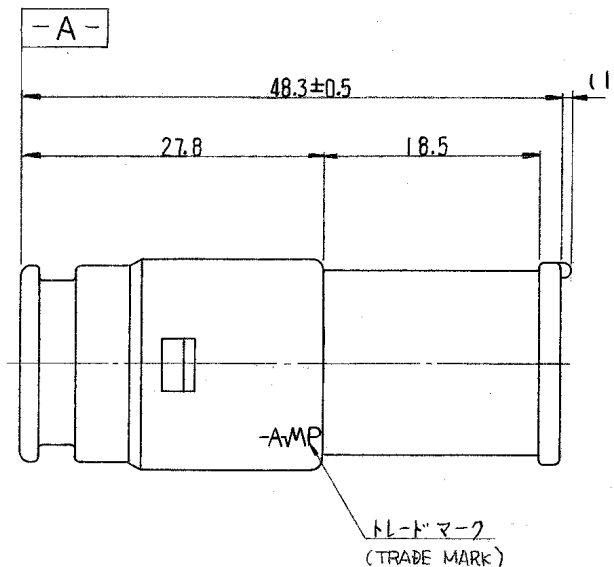
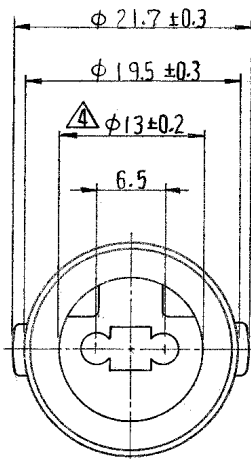


一般公差	
10以下	± 0.2
10を越え30以下	± 0.25
30を越え100以下	± 0.3
角度	± 3°



注;

1. 嵌合相手ハウジング型番 172198
2. 使用端子型番 170279
3. 型番 172198 と嵌合時に干渉なく所定の性能を満足する。
4.  $\triangle$  [-A-] 面から 22mm の所で測定
5. 適用製品規格番号 108-5136

NOTE:

1. THE MATING COUNTERPART NUMBER: 172198
2. APPLIED CONTACT: P/N 170279
3. TO BE MATE WITH PLUG HOUSING(P/N 172198) SMOOTHLY
4.  $\triangle$  TO BE MEASURED AT 22mm FROM [-A-]
5. APPLICABLE PRODUCT SPEC. NUMBER: 108-5136

172199-4	緑 (GREEN)
172199-2	黒 (BLACK)
172199-1	自然色 (NATURAL)

部品 (NUMBER)			
B2	REVISED ECR-16-017008	TS	KB 27DEC 2016
B1	7 OBSOLETE J-1357	K.Y.	1/15
B	灰色追加 (J-10573)	D.M.	9m 1/18
A1	黄色追加 (REV. 19)	K.O.	2/18/82
A	変更 (P-DWG 1320)	M.V.	1/16/1
O	作成 J80-1134	K.Y.	1/18/89
LTR.	変更 (REVISION RECORD)	DR.	CHK. DATE

C-172199

組立部品 (REQUIRED PER ASSEMBLY)	番号 (NUMBER)	名称 (NAME)	番号 (P/N)	摘要 (REMARKS)	色 (COLOR)	ITEM NO.
	172199-4	172199-2	172199-1		緑 (GREEN)	
					黒 (BLACK)	
					自然色 (NATURAL)	
©1991-2016 Tyco Electronics Japan G.K. a TE Connectivity Ltd. Company TE Connectivity Ltd. グループ All Rights Reserved		参考図面 (CUSTOMER COPY) (REFERENCE ONLY)				
材料 (MATERIAL)	耐熱 66 ナイロン (HEAT RESISTING 66 NYLON)	指定電線断面積 (WIRE RANGE)	mm <sup>2</sup> (AWG)			
色 (COLOR)	表参照 (COLOR: SEE TABLE)	被覆外径 (INSULATION DIA.)	mm (IN)			
DR.	K. YUASA 1/19/79	公差 (TOLERANCE)	±0.4	EXCEPT AS NOTED	±0.0	
CHK.	H. Yamita 1/20/79	LOG	2-1	SIZE	J B	番号 (NO)
DE.	H. Sato 1/20/79	名称 (NAME) 2極 E コネクタ シールド型 J コネクター キャップ ハウジング				
APP.	H. Sato 1/20/79	2 Pcs. ECONOSEAL SERIES "J" CONNECTOR CAP HOUSING				

単位: 概 DIMENSIONS IN MM. DO NOT SCALE PRINT

# Mouser Electronics

Authorized Distributor

Click to View Pricing, Inventory, Delivery & Lifecycle Information:

[TE Connectivity:](#)

[172199-1](#)