

产品特点

- 负载、切换功率大:40A/50A
- 结构牢固、抗冲击、抗振动性强、使用寿命长
- 可提供 2 组和 3 组触点转换
- 螺栓式 / 插座式安装, 有密封型和小静块可供选择



LR38F-2Z



LR38F-3Z



LR38F-3Z(小静块)

型号说明

L R 38F - 3Z - 12VDC



技术参数

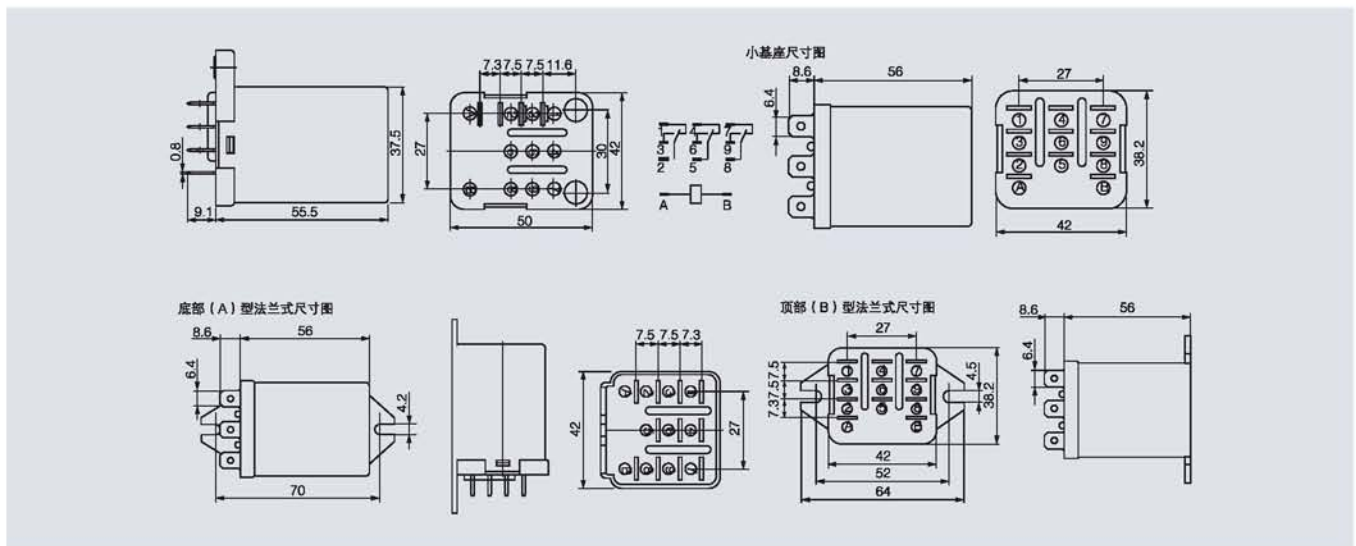
外形尺寸 Dimension		56mm×40mm×50mm	56mm×38mm×41mm
触点 Contact	形式 Contact form	2Z, 2H, 2D 3Z, 3H, 3D	
	负载 (阻性) Rated load	40A, 50A	
	最大切换电压 Max switching voltage	240VAC/28VDC	
	接触电阻 (初始) Contact resistance	≤ 100mΩ	
	触点材料 Material	银合金	
	电气寿命 (频率 1S 通, 1S 断) Electrical life	≥ 10 ⁵	
机械寿命 (频率 300 次 /1 分钟) Mechanical life		≥ 10 ⁷	
吸合电压 (23°C) Max.allowed voltage		DC: ≤ 75% × 额定电压 AC: ≤ 80% × 额定电压	
释放电压 (23°C) Release voltage		DC: ≥ 10% × 额定电压 AC: ≥ 30% × 额定电压	
最大电压 (23°C) Max.allowed voltage		110% × 额定电压	
线圈电压 Nominal voltage	直流 (DC)	6V~220V	
	交流 (AC)	6V~380V	
线圈功率 Coll power	直流 (DC)	DC:2.5W	
	交流 (AC)	AC:6VA	
吸合时间 Operate time		≤ 25ms	
释放时间 Release time		≤ 15ms	
介质耐压 Dielectric strength	同极触点之间 Between contacts	1500VAC/1min(漏电流 1mA)	
	异极触点之间 Between contacts (different pole)	1500VAC/1min(漏电流 1mA)	
	触点与线圈间 Between contacts and coil	2500VAC/1min(漏电流 1mA)	
绝缘电阻 Insulation resistance		≥ 100MΩ(500VDC)	≥ 200MΩ(500VDC)
环境温度 Ambient temperature		-25~+55°C	
环境湿度 Ambient humidity		45%~75%RH	
大气压力 Atmospheric pressure		86~106KPa	
耐冲压 Resistance stamping		10G(正弦波半脉冲:11ms)	
耐振动 Vibration Resistance		10~55Hz 双振幅:1.5mm	
安装方式 Install model PCB		插座式, 螺栓式	
重量 Weight		约 130g	
包装信息 Package	内盒数量 InnerBoxQuantity	纸盒 /10 只	
	外箱数量 Carton Quantity	纸盒 100 只 / 箱	
	外箱尺寸 Meas	402mm×288mm×370mm	
	重量 Weight	2Z: 净重 13.43KG/ 箱, 毛重 :13.93KG/ 箱 3Z: 净重 13.94KG/ 箱, 毛重 :14.44KG/ 箱	

线圈参数

额定电压 DC(V)	额定电流 ±10(mA)	线圈电阻 ±10%(Ω)	最大连续外加电压 (V)	吸合电压 (Max.)	释放电压 (Min.)	额定功耗 (W)
6	416.6	14.4	额定电压 × 110%	≤额定电压 75%	≥额定电压 10%	2.5
12	208	57.6				
48	52	921.6				
110	22.7	4840				
220	11.3	19360				

额定电压 AC(V)	额定电流 ±10(mA)	线圈电阻 ±10%(Ω)	最大连续外加电压 (V)	吸合电压 (Max.)	释放电压 (Min.)	额定功耗 (VA)
6	1000	2.1	额定电压 × 110%	≤额定电压 80%	≥额定电压 30%	6
12	500	8.4				
24	250	33.6				
48	125	134.4				
110	54.5	706				
220	27.2	2823				
380	15.7	8423				

外形安装尺寸及接线图 (mm)



性能曲线图

