

产品特点

- ★ 负载、切换功率大：100A/120A
- ★ 结构牢固、抗冲击、抗振作性强、使用寿命长
- ★ 螺栓式安装

型号说明

LR 62F -1Z -12VDC

瑞雷企业LR系列大功率继电器

设计代号/Design code

触点形式/Contact form

1H:1组常开, 1D:1组常闭, 1Z:1组转换
2H:2组常开, 2D:2组常闭, 2Z:2组转换

线圈电压/Coil voltage

DC:6,12,24,48,60,110,220VDC AC:6,12,24,48,60,110,220,380VAC

技术参数

外形尺寸 Dimension		60.2X64X59mm	65.5X86X68mm
触点 Contact	形式 Contact form	1Z, 1H, 1D	2Z, 2H, 2D
	负载 (阻性) Rated load	120A	100A
	最大切换电压 Max switching voltage	240VAC/28VDC	
	接触电阻 (初始) Contact resistance	≤100mΩ	
	触点材料 Material	银合金	
	电气寿命 (频率1S通, 1S断) Electrical life	≥10 ⁵	
	机械寿命 (频率300次/1分钟) Mechanical life	≥10 ⁷	
吸合电压 (23°C) Max. allowed voltage		DC: ≤75% X 额定电压 AC: ≤80% X 额定电压	
释放电压 (23°C) Release voltage		DC: ≤10% X 额定电压 AC: ≤30% X 额定电压	
最大电压 (23°C) Max. allowed voltage		110% X 额定电压	
线圈电压 Nominal voltage	直流(DC)	6V~220V	
	交流(AC)	6V~380V	
线圈功率 Coil power	直流(DC)	DC: 2.0W	
	交流(AC)	AC: 8.6VA	
吸合时间 Operate time		≤25ms	
释放时间 Release time		≤25ms	
介质耐压 Dielectric strength	同极触点之间 Between contacts	1500VAC/1min(漏电流1mA)	
	触点与线圈间 Between contacts and coil	2500VAC/1min(漏电流1mA)	
绝缘电阻 Insulation resistance		≥500mΩ (500VDC)	
环境温度 Ambient temperature		-25°C ~ +55°C	
环境湿度 Ambient humidity		45%~75%RH	
大气压力 Atmospheric pressure		86~106KPa	
耐冲压 Resistance stamping		10G(正弦波半脉冲: 11ms)	
耐振动 Vibration Resistance		10~55Hz 双振幅: 1.0mm	
安装方式 Install model PCB		插入式, 螺丝安装式	
重量 Weight		约210g	
包装信息 Package	内盒数量 Inner Box Quantity	纸盒/4只	
	装箱数量 Carton Quantity	纸盒78只/箱	
	外箱尺寸 Meas	370X275X330mm	
	重量 Weight	净重: 16KG/箱 毛重: 17KG/箱	

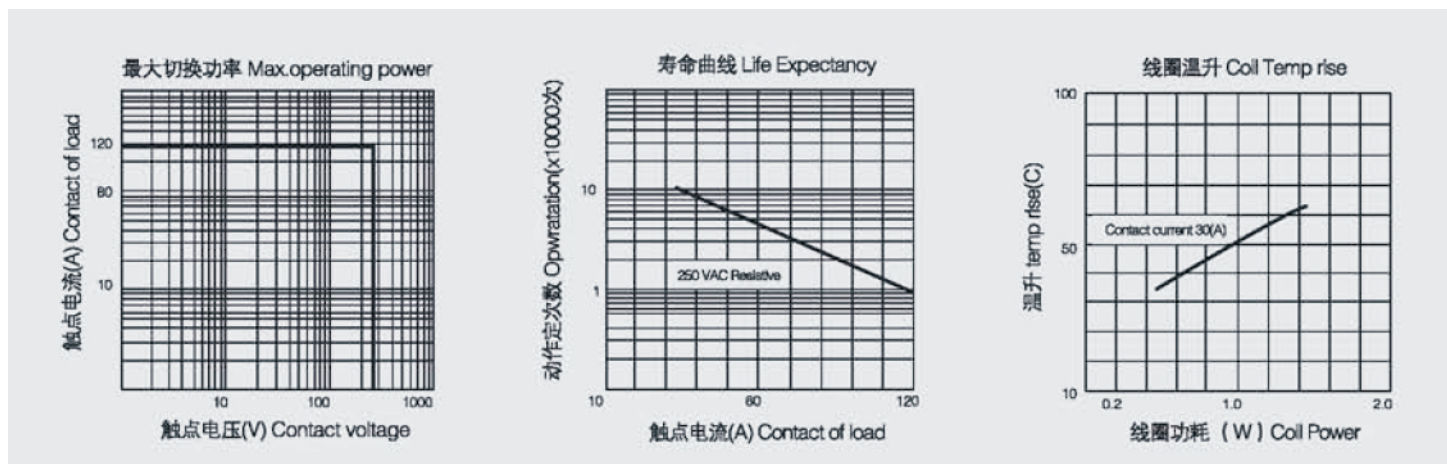


线圈参数

额定电压 VDC	动作电压 VDC	释放电压 VDC	最大电压 VDC	线圈电阻 Ω
6	4.5	0.60	6.6	18x(1±10%)
12	9.0	1.20	13.2	72x(1±10%)
24	18.0	2.40	26.4	290x(1±10%)
48	36.0	4.80	52.8	1150x(1±10%)
60	45.0	6.0	66.0	1800x(1±10%)
110	82.0	11.0	121.0	6050x(1±10%)
220	165.0	22.0	242.0	24200x(1±10%)

额定电压 VAC	动作电压 VAC	释放电压 VAC	最大电压 VAC	线圈电阻 Ω
6	4.80	0.6	6.6	11.6x(1±10%)
12	9.60	1.2	13.2	47x(1±10%)
24	19.2	2.4	26.4	190x(1±10%)
48	38.4	4.8	52.8	750x(1±10%)
60	48.0	6.6	66.0	1170x(1±10%)
110	88.0	11.0	121.0	3920x(1±10%)
220	176.0	22.0	242.0	15680x(1±10%)
380	304.0	38.0	418.0	46800x(1±10%)

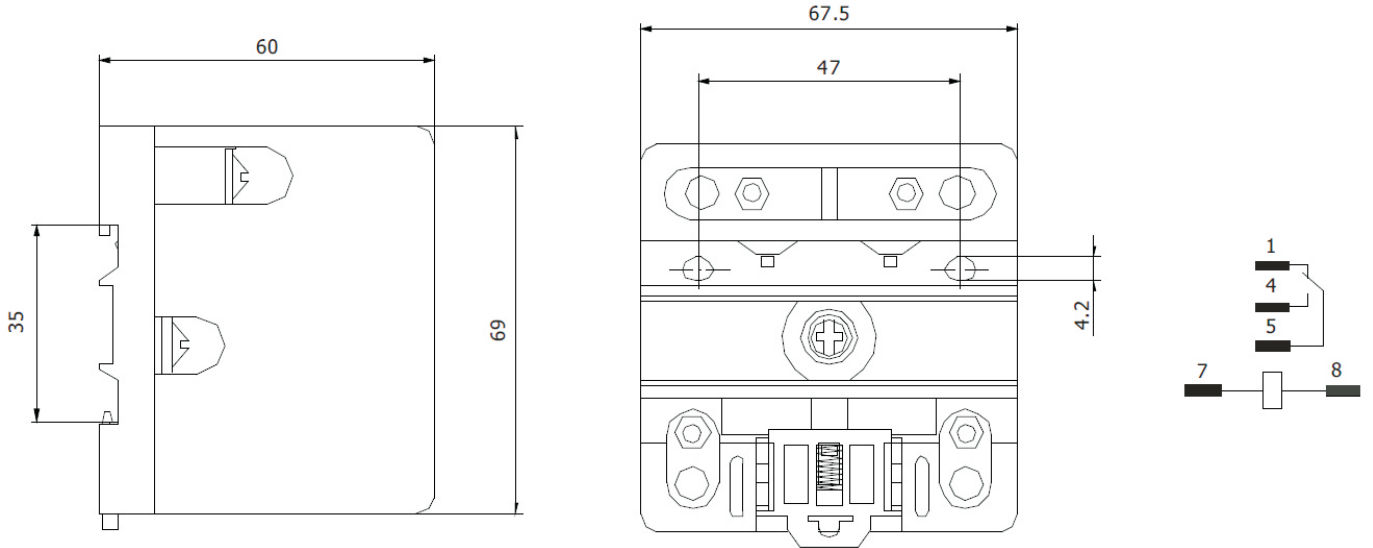
曲线性能图



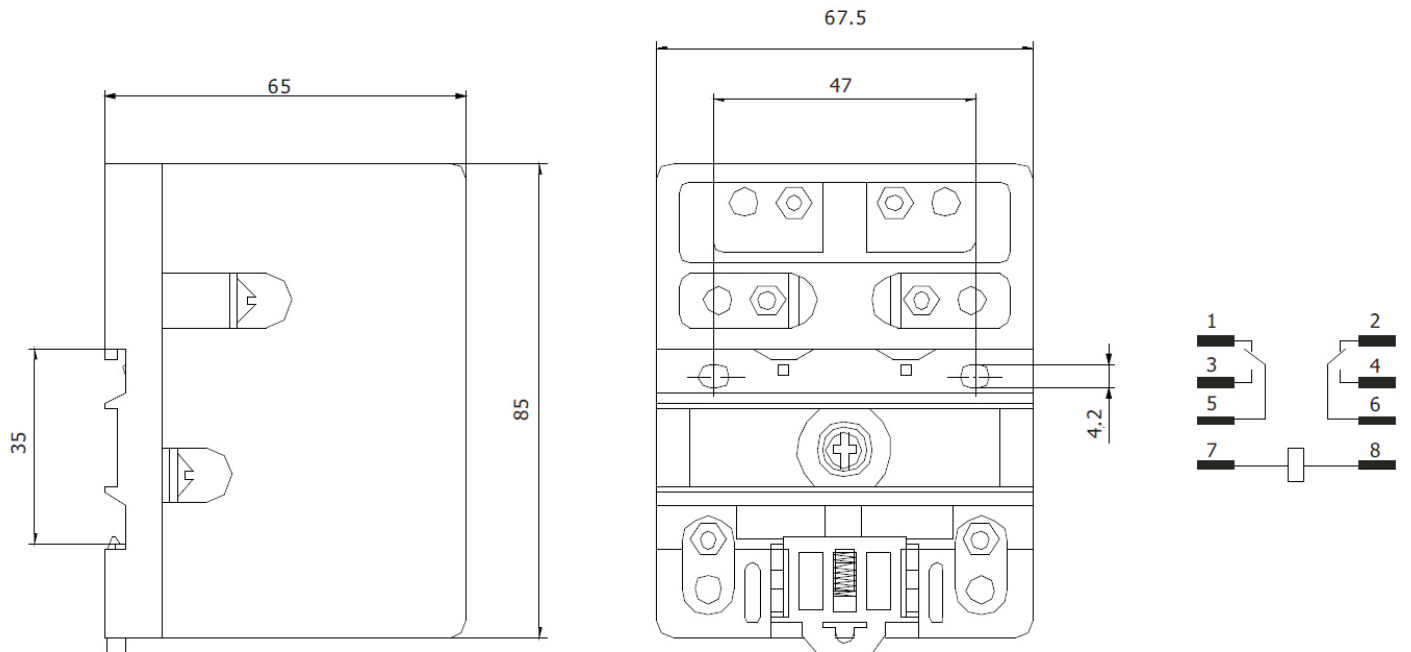


外形安装尺寸及接线图(mm)

[LR62F-1Z]



[LR62F-271]



声明:

本产品规格书仅供客户使用参考, 若有更改, 恕不另行通知。
对瑞雷工业而言, 不可能评定继电器在每个具体应用领域的所有性能参数要求, 因而客户应根据具体的使用条件选择与之相匹配的产品, 若有疑问, 请与瑞雷工业联系以便获取更多的技术支持。