



产品特点

- ★ 结构紧凑、体积小
- ★ 机械寿命半永久性
- ★ 耐腐蚀、耐振、防爆
- ★ 功耗小、使用方便



型号说明

瑞雷企业标识

固态继电器/Solid State Relay

设计代号/Design code

单相固态继电器/Single-phase solid state relay

3: 440V 输出电压 2: 250VAC 输出电压

3: 440V output voltage 2: 250 VAC output voltage

输出额定电流/Rated output current 10A 15A 25A 40A 60A 80A 100A 120A

DA: 直流控制交流输出/DA: DC control AC output

AA: 交流控制交流输出/AA: AC control AC output

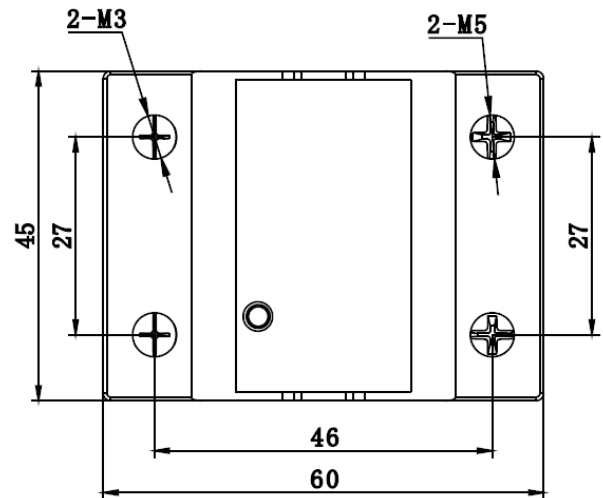
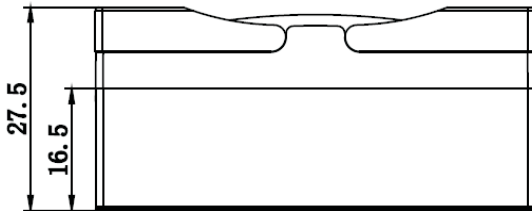
L SR 1 -1 -3 25 DA

技术参数

控制电压 Controlling Voltage	直流: 3~32VDC	交流: 90~250VDC
控制电流 Controlling Current	6~35mA	6~35mA
接通电压 Make-on Voltage	3VDC	90VAC
关掉电压 Break-off Voltage	1VDC	10VDC
反向电压 Reverse Voltage	32VDC	
负载电压 Load Voltage	22:30~240VAC、38:40~440VAC	
负载电流 Load Current	10、15、20、25、40、60、80、100A	
瞬间电压 Instant Voltage	22: 600VAC、38: 900VAC	
通态压降 Voltage Drop in On	< 1.6VAC	
通断时间 On-off Time	≤100mS	
断态漏电流 Leakage Current in off	≤100mA	
介质耐压 Dielectric Strength	≥2500VAC	
绝缘电阻 Insulation Resistance	500MΩ、500VDC 测试	
环境温度 Ambient Temp	-25℃ ~ +80℃	
工作指示 Indicate Methods	LED	
安装方式 Installation	螺栓固定	
包装信息 Package	内盒数量 Inner Box Quantity	10只/内盒, 1只/纸盒
	装箱数量 Carton Quantity	100只/箱
	外箱尺寸 Meas	380X215X175mm
	重量 Weight	大约10A ≤ 100g / 只 毛重: 12KG/箱 净重: 11KG/箱 40A ≤ 145g / 只 毛重: 15.5KG/箱 净重: 14.5KG/箱



外形尺寸图 (mm)



接线图

[应用线路接线图]

1、交流SSR接线

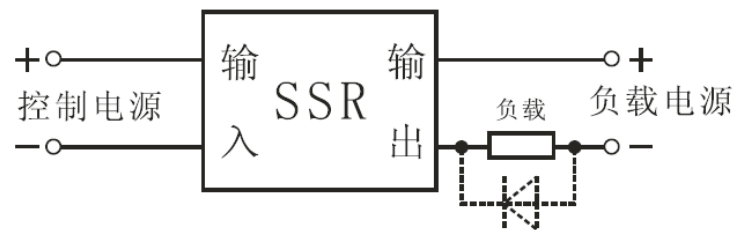
直流控交流 (D/A)

交流控交流 (A/A)



[内部线路图]

2、直流SSR接线图



声明:

本产品规格书仅供客户使用参考, 若有更改, 恕不另行通知。

对瑞雷工业而言, 不可能评定继电器在每个具体应用领域的所有性能参数要求, 因而客户应根据具体的使用条件选择与之相匹配的产品, 若有疑问, 请与瑞雷工业联系以便获取更多的技术支持。