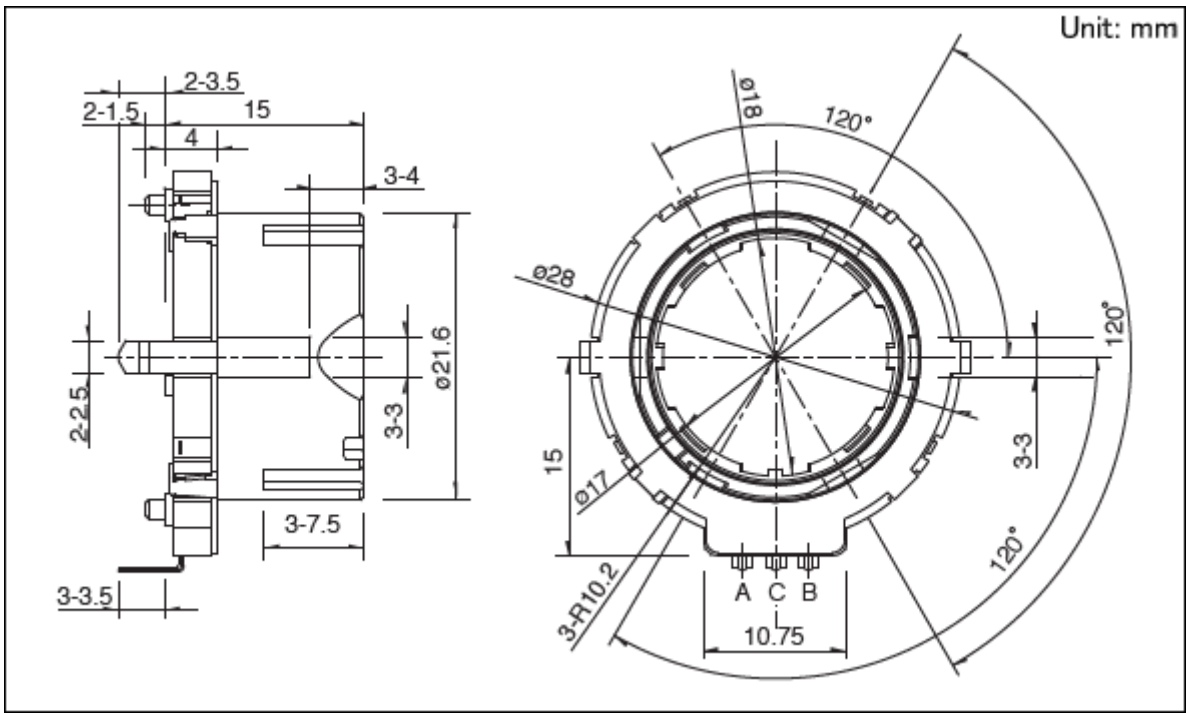




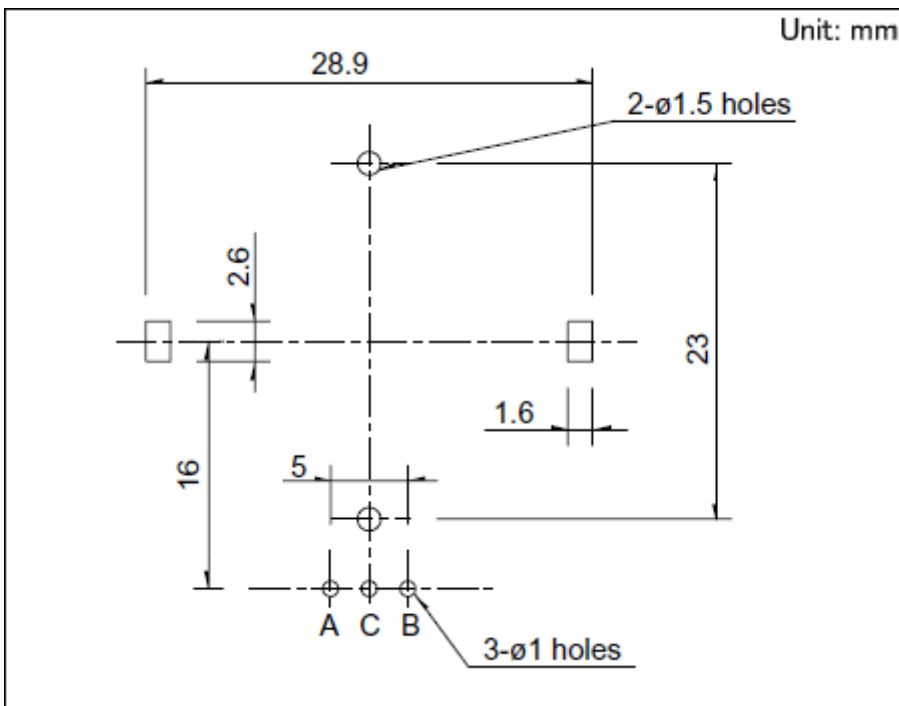
28型中空轴装置 EC28A/EC28C系列

操作部长度			15mm
定位扭矩			20±10mN·m
定位数			30
脉冲数			15
使用温度范围			-40°C to +85°C
电性能	额定	10mA 5V DC	
	输出信号	A,B,2相输出	
	最大/最小工作电流(电阻负载)	10mA/1mA	
	绝缘电阻	100MΩ min. 250V DC	
	耐电压	300V AC for 1 minute or 360V AC for 2s	
机械性能	操作部强度	软按方向	100N
		拉引方向	100N
耐久性能	操作寿命	50,000 cycles	
最小订货单位(pcs.)	日本	400	
	出口	800	

外形图

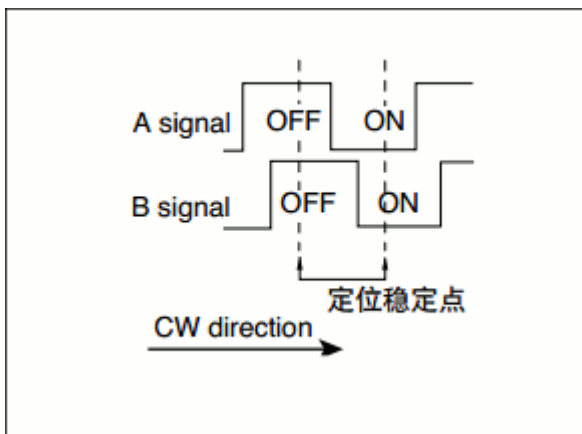


安装孔尺寸图

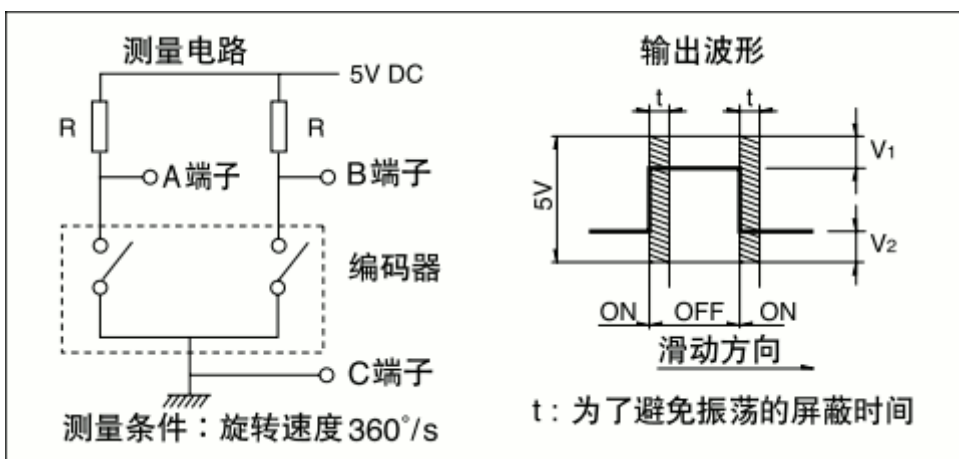


自插入侧所看到的图

输出波形



滑动噪音



$V_1=V_2=2.5\text{V max.}$

$R=5\text{k}\Omega$ 时 振荡 : 5ms max. 跳动 : 5ms max.

包装规格

托盘

包装数(pcs.)	1箱/日本	400
	1箱/出口包装	800
出口包装箱尺寸(mm)	366×509×287	

焊接条件

浸焊方式的参考举例

预热	焊接面表面温度	100°C max.
	加热时间	2 min. max.
浸焊	焊接温度	$260\pm 5^\circ\text{C}$
	焊接时间	$5\pm 1\text{s}$
焊接次数		2 time max.

手工焊接方式的参考举例

烙铁头温度	350°C max.
-------	------------

焊接时间	3s max.
------	---------

焊接次数	1 time
------	--------

表示本系列共通的注释。

1. 本产品目录中产品的颜色，与实物的颜色有所差异。
2. 请以最小订购单位的N(整数) 倍来订货。
3. 本系列产品也可以用于车载。
的使用温度范围设定虽然比通常的大，但是请在使用时仔细确认正式的技术规格书。