

ASAIR[®]

温湿度变送器

AF1010 产品手册

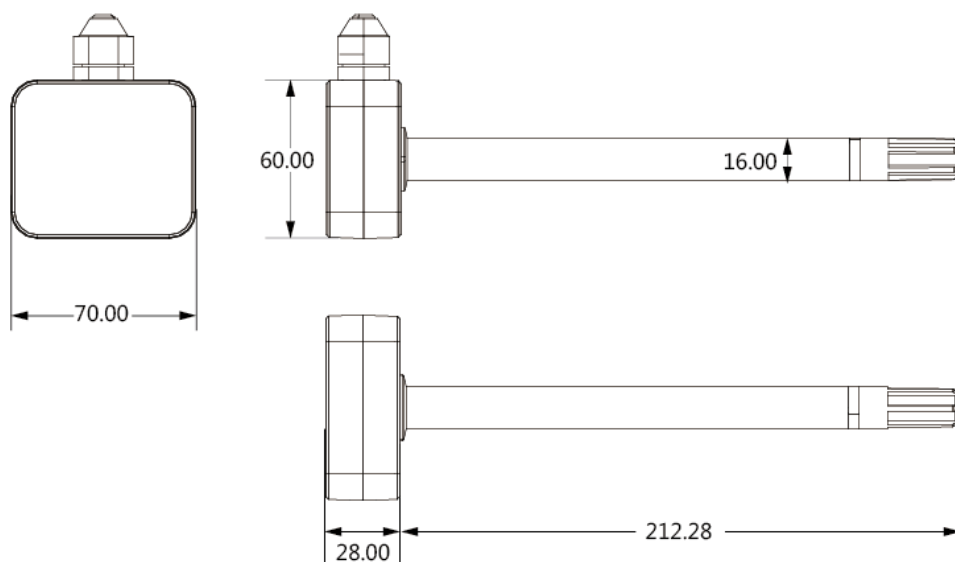


更多详情请登陆：www.aosong.com

一、产品概述

AF1010 管道式电压型温湿度变送器采用数字温湿度传感器作为湿度测量部件，配以稳定可靠的信号处理电路，将环境中的温度与湿度转换成与之相对应的标准信号，选用高质量集成式数字温湿度传感器，保证了变送器优良的长期稳定性、低延滞性、以及强抗化学污染能力，这种变送器具有极优的可重复性。

尺寸(mm)



外形尺寸（单位：mm 公差：±0.5mm）

二、应用范围

可广泛应用于气象、国防、科研、邮电、烟草、化工、环保、档案文物保存、医疗卫生、宾馆、粮食等各种需要对空气温湿度进行测量与控制的场合。

三、产品亮点

长期稳定、温湿度测量范围宽、高低温湿度测量精确、体积小、重量轻、测量精度高、响应速度快。

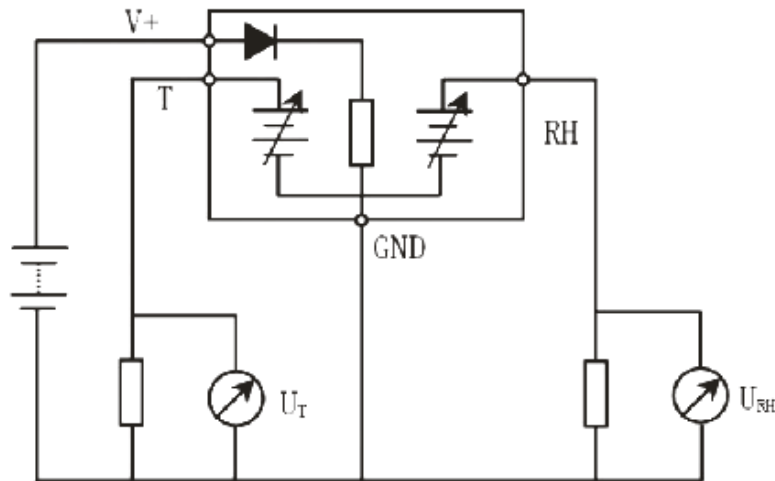
四、产品参数

1. 温度测量范围：-40~+80℃
2. 湿度测量范围：0~99.9%RH
3. 测量精度：温度：±0.5℃ 湿度：±3%RH（25℃）
4. 分辨率：温度：0.1%RH 湿度：0.1℃
5. 长期稳定性：温度：<0.1℃/年 湿度：<0.5 %RH /年
6. 存储范围：温度：0~+60℃ 湿度：<90%RH
7. 工作电压：15~36VDC
8. 上电时间：3s
9. 响应时间：8S

10. 产品功耗: <20mA

11. 电压输出: 0~10V DC

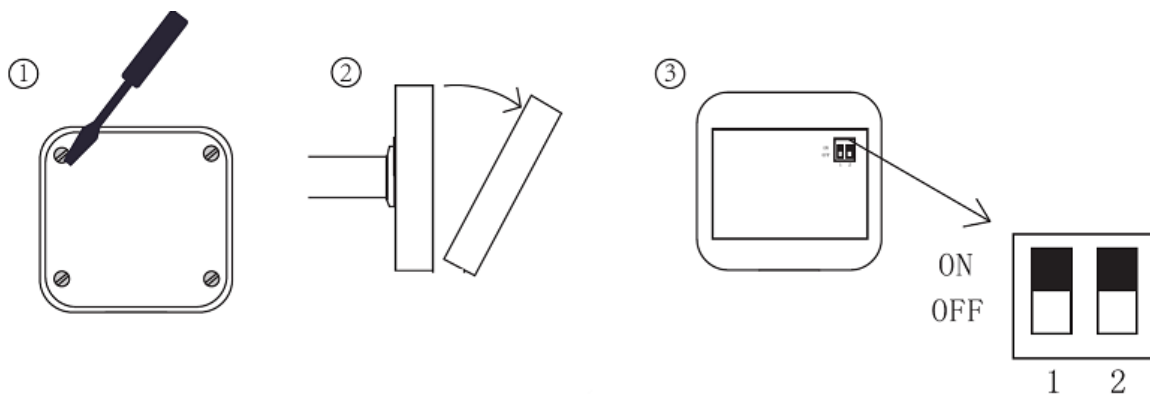
五、电气连接



安装顺序

- 1、将 4 芯连接电缆变送器端的红、黑、黄、白四根线分别连接到变送器连接头的 1、2、3、4 脚；
- 2、另一端对应接入供电电源和电压检测设备或其它相应设备；
- 3、将变送器前后外壳扣紧；
- 4、经检查接线无误后方可接通电源，检查变送器输出是否正常；
- 5、现在变送器可以正常工作了。

六、温度范围



按照上图顺序打开底壳即可看到拨码开关。
变送器通过拨码开关可设置温度范围如下所示：

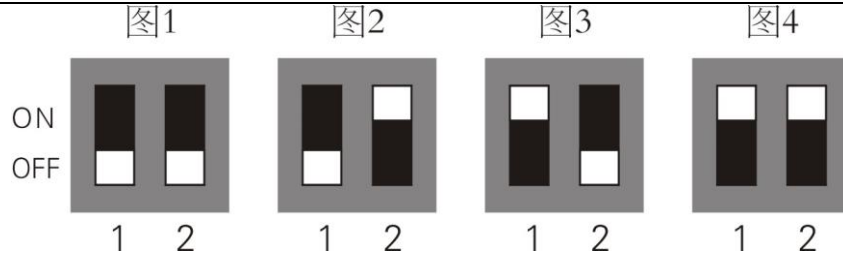


图 1 所示：拨码开关对应选择温度测量范围为 0~50℃。
 图 2 所示：拨码开关对应选择温度测量范围为-20~80℃。
 图 3 所示：拨码开关对应选择温度测量范围为-40~60℃。
 图 4 所示：保留。

注：在选择测量范围拨码开关操作前，请先关闭变送器电源。

七、输入输出

温度电压分度所选测量范围如下图

测量范围	电压输出范围	电压分度
0~50℃	0~10V	0.2V/℃
-20~80℃	0~10V	0.1V/℃
-40~60℃	0~10V	0.1V/℃
0~99.9%RH	0~10V	0.1V/%RH

注：以上各项参数如无特殊说明，均在 25℃条件下

八、温湿度测量设置换算格式

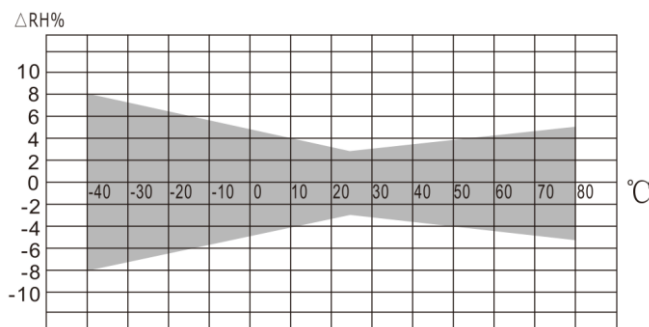
$$\text{温度}0\sim50^{\circ}\text{C}\text{设置换算： 温度}T(^{\circ}\text{C}) = \frac{\text{实际测量电压(V)}}{0.2\text{V}/^{\circ}\text{C}}$$

$$\text{温度}-20\sim80^{\circ}\text{C}\text{设置换算： 温度}T(^{\circ}\text{C}) = \frac{\text{实际测量电压(V)}}{0.1\text{V}/^{\circ}\text{C}} - 20$$

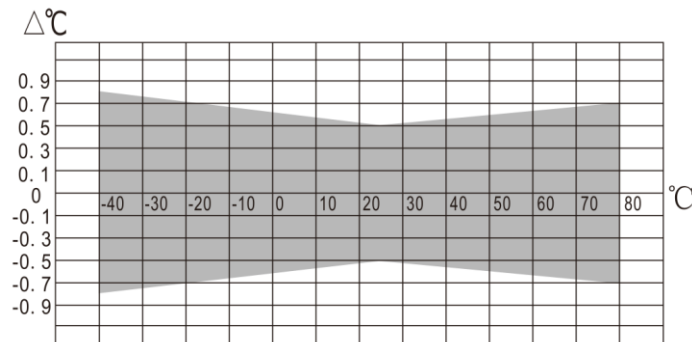
$$\text{温度}-40\sim60^{\circ}\text{C}\text{设置换算： 温度}T(^{\circ}\text{C}) = \frac{\text{实际测量电压(V)}}{0.1\text{V}/^{\circ}\text{C}} - 40$$

$$\text{湿度设置换算： 湿度}(\%RH) = \frac{\text{实际测量电压(V)}}{0.1\text{V}/\%RH}$$

九、误差及来源



湿度随温度变化误差分布图



温度误差图

产品各测量值可能会受如下因素影响：

1、温度误差

- ◎放置在测试环境中稳定时间太短。
- ◎靠近热源、冷源、或直接处于阳光下。

2、湿度误差

- ◎放置在测试环境中稳定时间太短。
- ◎禁止长时间处于蒸汽、水雾、水帘或冷凝环境中。

3、污染

- ◎处于粉尘或其它污染环境，必须对产品进行定期清理。

十、许可证协议

未经版权持有人的事先书面许可，不得以任何形式或者任何手段，无论是电子的还是机械的（其中包括影印），对本手册任何部分进行复制，也不得将其内容传达给第三方。本说明手册内容如有变更，恕不另行通知。

奥松电子有限公司和第三方拥有软件的所有权，用户只有在签订了合同或软件使用许可证后方可使用。

十一、警告及人身伤害

勿将本产品应用于安全保护装置或急停设备上，以及由于该产品故障可能导致人身伤害的任何其它应用中。不得应用本产品除非有特别的目的或有使用授权。在安装、处理、使用或维护该产品前要参考产品数据表及应用指南。如不遵从此建议，可能导致死亡和严重的人身伤害。本公司将不承担由此产生的人身伤害及死亡的所有赔偿，并且免除由此对公司管理者和雇员以及附属代理商、分销商等可能产生的任何索赔要求，包括：各种成本费用、赔偿费用、律师费用等等。

十二、品质保证

本公司对其产品的直接购买者提供为期 12 个月(一年)的质量保证(自发货之日起计算)。以公司出版的该产品的数据手册的技术规格为准。如果在保质期内,产品被证质量实有缺陷,公司将提供免费的维修或更换。用户需满足下述条件:

- ① 该产品在发现缺陷 14 天内书面通知公司;
- ② 该产品应由购买者付费寄回到公司;
- ③ 该产品应在保质期内。

本公司只对那些应用在符合该产品技术条件的场合而产生缺陷的产品负责。公司对其产品应用在那些特殊的应用场合不做任何的保证、担保或是书面陈述。同时公司对其产品应用到产品或是电路中的可靠性也不做任何承诺。