

# 规格书 Specification

品名  
Model name

## BJ-3

**PROPRIETARY**  
Huaneng Electronic co.,Ltd.

**CONFIDENTIAL**  
Huaneng Electronic co.,Ltd.

Version #	Spec V1.0
制作日期 Date	2019-3-11
准备 Prepared	Yang shu yin Acoustic specialist,R&D Dept.
审核 Approved	Zhang chang hua Executive Manager,R&D Dept.



## 江苏华能电子有限公司

*Components Operating Div.  
Huaneng Electronic co., Ltd.*

1.适用范围：本规范适用于BJ-3蜂鸣器。

This specifications apply the BJ-3 buzzer.

## 2.基本规格/General specification

项目/Item	规格/Spec	条件/Condition
1 额定电压 Rated voltage	220VAC	
2 工作电压 Operation voltage	200~250VAC	
3 声压 Sound Pressure Level=SPL	$\geq 105\text{dB}$	测试环境：标准状态，标准驱动电路， 额定电压 测试距离：0.1m Standard State,Standard Drive Circuit. Rated voltage,Distance at 0.1m
4 振荡频率 Oscillation frequency	$2500 \pm 500\text{Hz}$	
5 响应时间 Response time	Max 50mS	最低工作电压 Lowest operation voltage
6 工作温度范围 Range of operation temperature	$-20 \sim +60^{\circ}\text{C}$	声压 $\geq 105\text{dB}$ SPL $\geq 105\text{dB}$
7 保存温度范围 Range of preservation temperature	$-20 \sim +70^{\circ}\text{C}$	
8 引线强度 Terminal strength	10N	拉负荷方向的终端轴 Pull load on the direction of the terminal axis
9 外部尺寸 Externals size	$\Phi 54*53$	参阅附图 Refer to the attached drawing
10 重量 Mass	61g	

☆标准状态：常温（ $15 \sim 35^{\circ}\text{C}$ ），湿度（ $25 \sim 85\%$ 相对湿度），空气压力（ $860 \sim 1060\text{hpa}$ ）

在假设的情况判断，测试是一基本状态下进行。

Standard State: Ordinary Temp( $15 \sim 35^{\circ}\text{C}$ ), Humidity( $25 \sim 85\%RH$ ), Air pressure( $860 \sim 1060\text{hPa}$ )

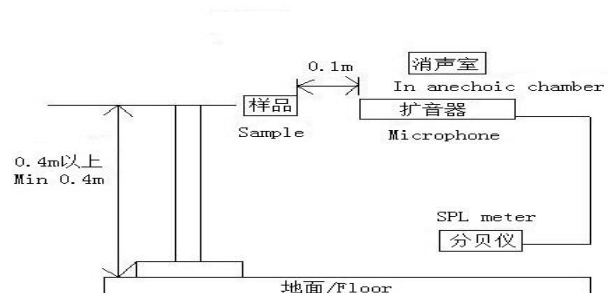
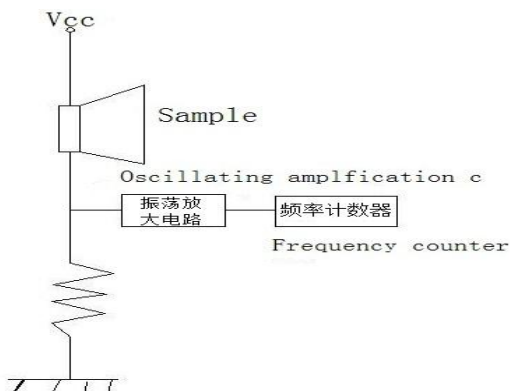
In case of doubtful judgment, the test is re-performed under Basic State.

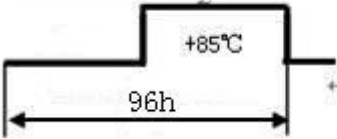
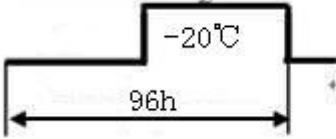
☆基本情况：温度。（ $20 \pm 2^{\circ}\text{C}$ ），湿度（ $60 \sim 70\%$ 相对湿度），空气压力（ $860 \sim 1060\text{hpa}$ ）

Basic State: Temp. ( $20 \pm 2^{\circ}\text{C}$ ), Humidity( $60 \sim 70\%RH$ ), Air pressure( $860 \sim 1060\text{hPa}$ )

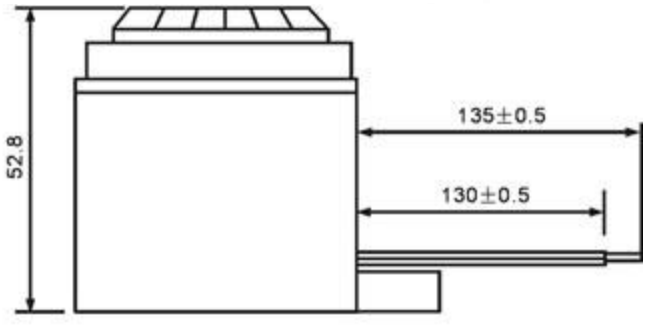
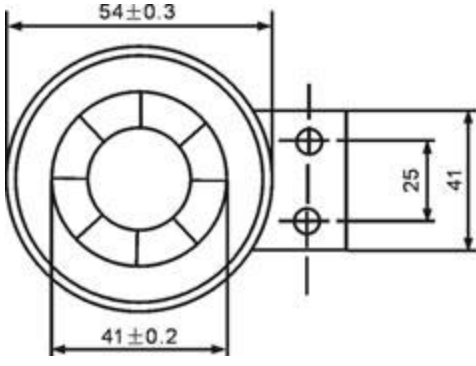
<标准驱动电路>/<Standard Drive Circuit>


<标准测试治具>/<Standard Test Fixture>



项目/Item		试验条件/Test condition	判断标准/Criteria	引用规格
1	高温保存试验 High temperature Preservation	+85℃环境下放置24小时 Exposure to +85℃ for 24 hrs.	经过测试,符合规格,没有任何不合格的外观和性能 After the test the part shall meet specifications without any degradation.	
2	低温保存试验 Low temperature preservation	-20℃环境下放置24小时 Exposure to -20℃ for 24 hrs.		
3	高温试验 High temperature Shock			
4	低温试验 Low temperature Shock			
5	常温寿命试验 Ordinary Temp. Life	常温(25℃±10℃)电压220VDC连续测试48小时 Driving the sounder at 220VDC for 48hrs in the room temperature(25℃±10℃)		
6	高温寿命试验 High Temp. Life	高温(+85℃)电压220VDC连续测试2小时 Driving the sounder at 220VDC for 2hrs in the low temperature(+85℃)		
7	低温寿命试验 Low Temp. Life	低温(-20℃)电压220VDC连续测试2小时 Driving the sounder at 220VDC for 2hrs in the low temperature(-20℃)		
8	端子拉力试验 Lead strength	10N的拉力在端子上拉10±1秒 Pull load on the direction of the terminal axis for 10±1 sec.		
9	跌落试验 Free drop	70cm高自由掉落到厚40mm的木板上,每个方向一次 Free drop, 70cm height, on wood board (t40mm) X, Y, Z 3Direction 1time each, total 3times.	排除弯曲的针 Exclude bending of Pin	
10	端子可焊性试验 Solderability	260±5℃焊接温度。时间: 5±0.5sec。 Temp. 260±5℃ Soaking Time: 5±0.5sec	端子95%必须覆盖着焊料 95% surface of lead pins must be covered with fresh solder and no soldering holes Should be found	

一般公差	±0.3
角度公差	



			审批 APPROVED	张长华	材料 MATERIAL	PPO料	制造日期 DATE	出图日期	
			检查 CHECKED	杨树银	加工 TREATMENT		APPEARANCE DRWG		
			设计 DESIGNED		表面处理 SURF. FIN.		品名 NAME		
			制图 DRAWN		第三角法	 尺度 2/1 MM SCALE	产品名称	BJ-3	
日期 DATE	变更号码 CHANGE NO.	变更内容 CHANGE CONTENTS	江苏华能电子有限公司 HUANENG Electronic Co., Ltd				品号 CODE NO.		