

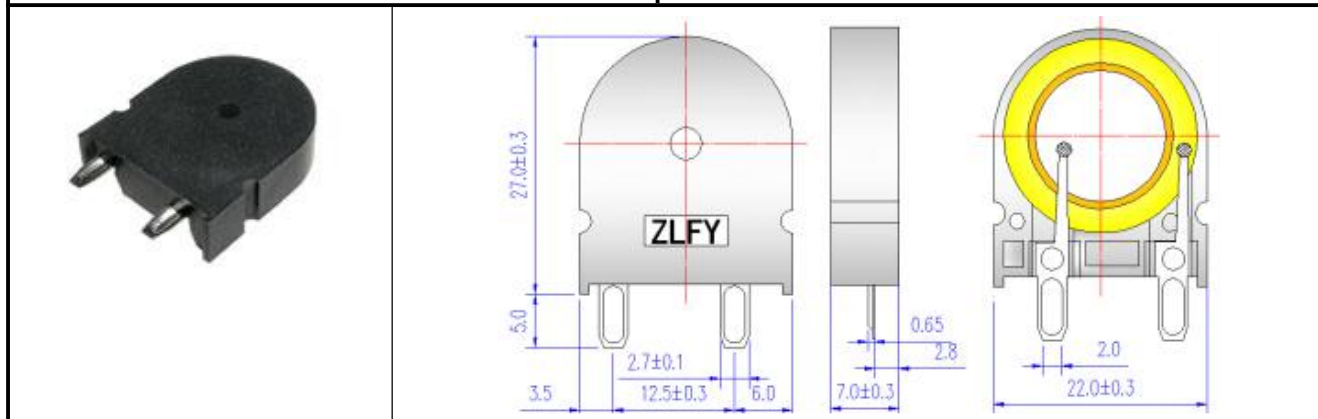
江苏华能电子有限公司

地址:兴化市陈堡镇工业区

TEL:0523-83710666

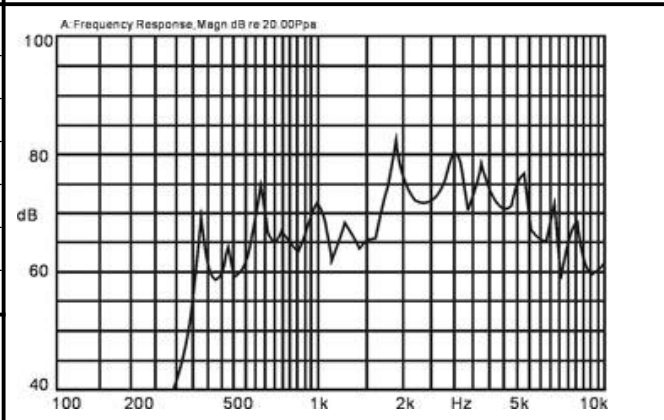
E-mail:xswwj@huawha.com

CUSTOMER 客户名称:有限公司	NUMBER 编号:070404-001
VARIETY 品名:压电无源蜂鸣器	PPART NO 型号:2207-2.7K



ELECTICAL REQUIREMENTS 电器特征	FREQUENCY RESPONSE 频率
------------------------------------	------------------------------

Rated Voltage 电压	1~30V
Operating Voltage 工作电压	1~30V
Max. Rated Current 最大电流	5mA
The minimum voice pressure 最小声压	80dB
The flaps the even rate 谐振频率	2700±500 Hz
Operating Temperature 工作温度	-20 ~+80
Weight 重量	3g



TEST INSTRUMENT 测试仪器

示波器	DASG3186
频率计	2B-14
声级计	CAL-7749
电声测试仪	JH6160

OTHERS 其它

--	--

Materials 材料

OUTSIDE SHELL 外壳	ABS 材料	CIRCUIT 电路	
WIRE 线材		CORE 磁材	磁环
SLICE 蜂鸣片	合金片	COATING EPOXY 胶	AB 胶

NO	Revision 更改记录\Date 日期\Check 审查	Approved 核准	Checked By 审查	Drawn By 制作 王文娟
1				
2		Remark 备注		
3				