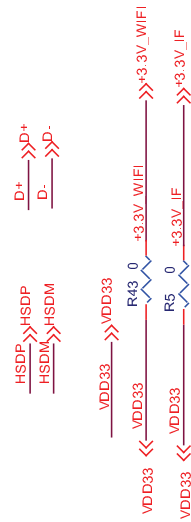
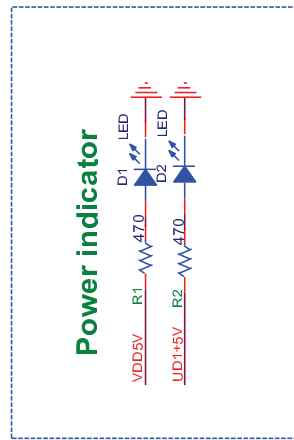
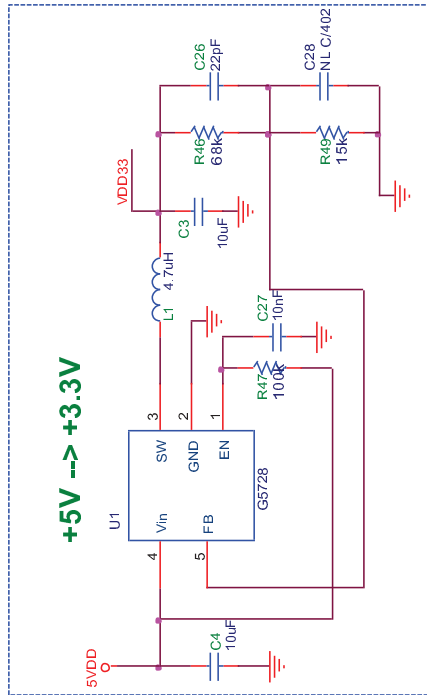
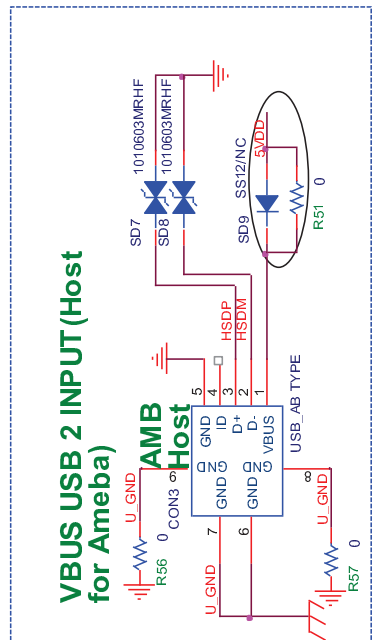
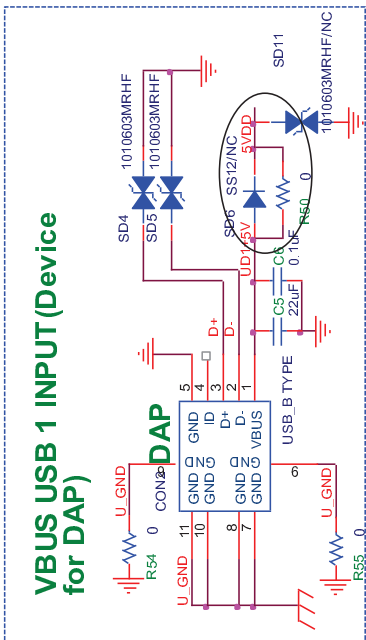
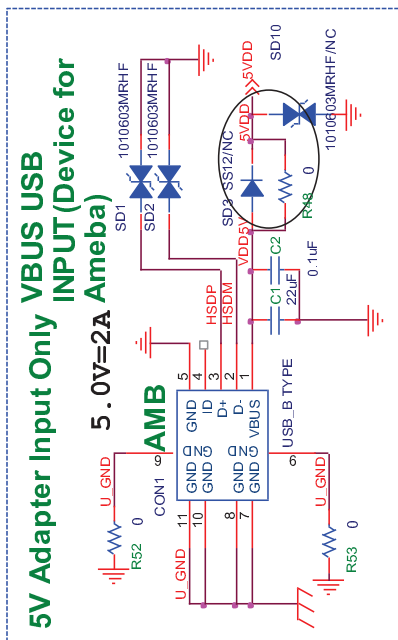
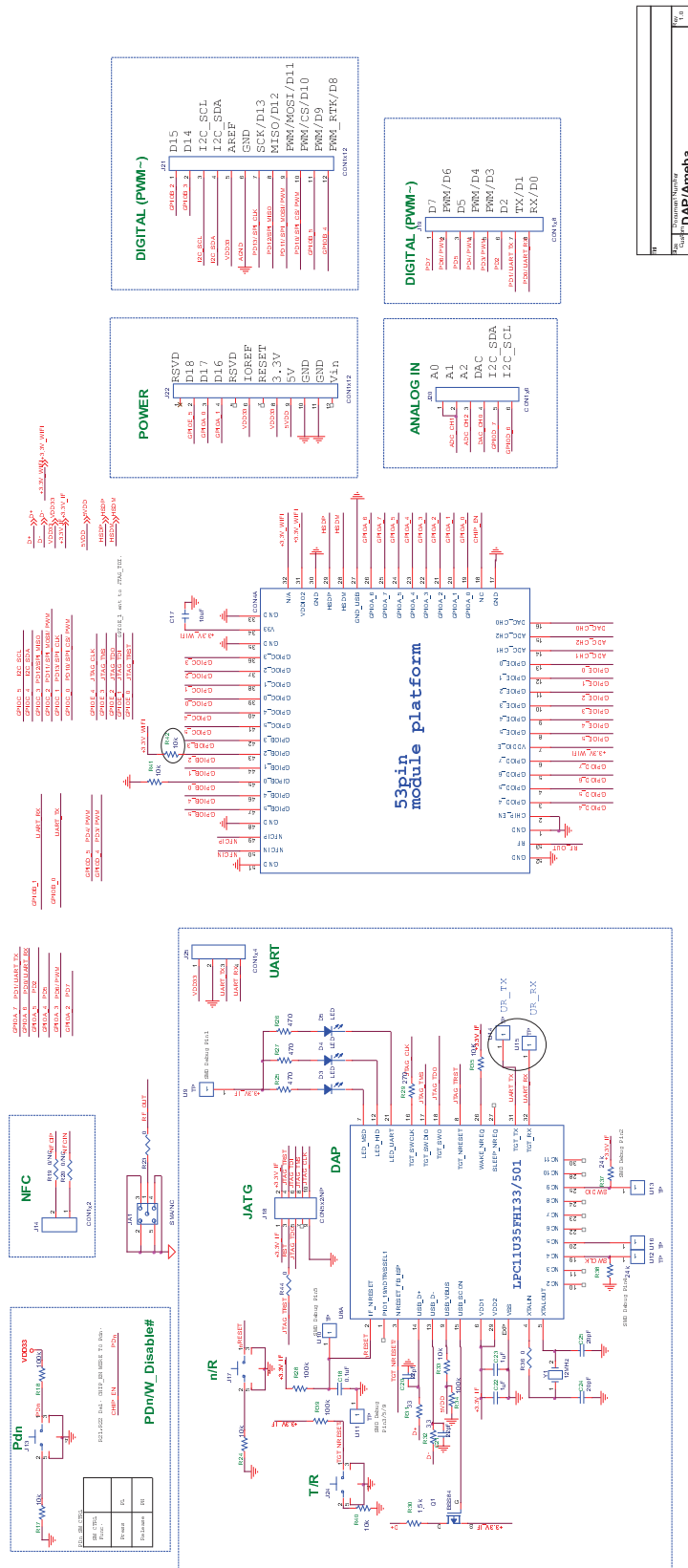


7 Reference electrical schematics



Title	Document Number		
Size	Custom	Rev	1.0
Date:	Sheet	1	of 2
DC Power			





Pin	Signal	IO	Power
1	GPIO_0	I/O	
2	GPIO_1	I/O	
3	GPIO_2	I/O	
4	GPIO_3	I/O	
5	GPIO_4	I/O	
6	GPIO_5	I/O	
7	GPIO_6	I/O	
8	GPIO_7	I/O	
9	GPIO_8	I/O	
10	GPIO_9	I/O	
11	GPIO_10	I/O	
12	GPIO_11	I/O	
13	GPIO_12	I/O	
14	GPIO_13	I/O	
15	GPIO_14	I/O	
16	GPIO_15	I/O	
17	GPIO_16	I/O	
18	GPIO_17	I/O	
19	GPIO_18	I/O	
20	GPIO_19	I/O	
21	GPIO_20	I/O	
22	GPIO_21	I/O	
23	GPIO_22	I/O	
24	GPIO_23	I/O	
25	GPIO_24	I/O	
26	GPIO_25	I/O	
27	GPIO_26	I/O	
28	GPIO_27	I/O	
29	GPIO_28	I/O	
30	GPIO_29	I/O	
31	GPIO_30	I/O	
32	GPIO_31	I/O	
33	GPIO_32	I/O	
34	GPIO_33	I/O	
35	GPIO_34	I/O	
36	GPIO_35	I/O	
37	GPIO_36	I/O	
38	GPIO_37	I/O	
39	GPIO_38	I/O	
40	GPIO_39	I/O	
41	GPIO_40	I/O	
42	GPIO_41	I/O	
43	GPIO_42	I/O	
44	GPIO_43	I/O	
45	GPIO_44	I/O	
46	GPIO_45	I/O	
47	GPIO_46	I/O	
48	GPIO_47	I/O	
49	GPIO_48	I/O	
50	GPIO_49	I/O	
51	GPIO_50	I/O	
52	GPIO_51	I/O	
53	GPIO_52	I/O	