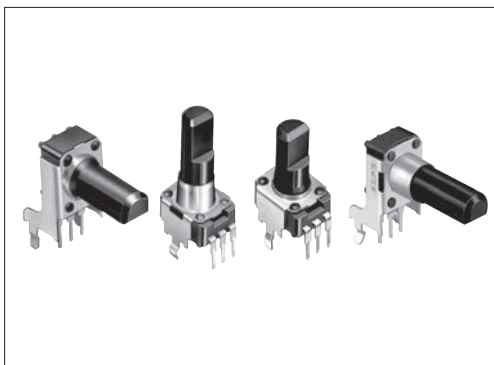


本体宽度9.8mm的小型, 应对高密度整机设计。



### 主要规格

项目		规格
总阻值允许差	单联	±20%
	2联	±30%
最高使用电压	单联	50V AC, 20V DC
	2联	50V AC for AC only
全旋转角度	单联	RK09K: 280°±5° RK09D: 300°±5°
	2联	280°±5°
旋转扭矩		1 to 8mN·m
操作寿命	单联	5,000 cycles
	2联	10,000 cycles
使用温度范围		-10°C to +70°C

### 产品一览

电阻体数	安装方向	全旋转角度	长轴环(套筒型)	操作部形状	操作部长度 LM <sub>1</sub> (mm)	中央定位	总阻值 (kΩ)	电阻规律	最小订货单位 (pcs.)		产品编号	图号
									日本	出口		
单联 (20V DC)	Vertical type	280°±5°	无	平轴	15	有	10	1B	1,000	2,000	RK09K113004U	2
						无	5				RK09K1130AU2	
						无	10	15A			RK09K1130A6S	
							20				RK09K1130AJ3	
						无	50	RK09K1130ACM				
							10	RK09K1130ACL				
				旋钮	20	有	5	1B			RK09K1130AAU	
							10				RK09K1130AH1	
						无	15				RK09K1130BM4	
							30				RK09K1130A8G	
						有	20				RK09K1130A5R	
							30				RK09K1130081	
	螺丝刀型	20	无	15	1B	RK09K1130A70						
				20		RK09K1130AP5						
				5		RK09K1130AV7						
				10		RK09K1110A2S						
				10		RK09K1110AK4						
				10		RK09K1110AH8						
	平轴	H = 6.5mm	无	15	15A	10	1					
						20						
						5						
				旋钮		20		有	10	1B	RK09K1110B1V	
									50		RK09K1110A0J	
									50		RK09K11100E9	
平轴	H = 10mm	无	15	15A	10	6						
					20							
					50							
			平轴		25		无	10	1B	RK09K1110B1R		
										50	RK09K1110B26	
										10	RK09D1130C1B	
平轴	30	无	50	1B	RK09D1130C2P							
					10	RK09D1130A1L						
					10	RK09D1130A1N						
平轴	20	有	10		1B	RK09D1130C3W						
						25	RK09D1130C3C					
						30	RK09D113000F					
平轴	H = 10mm	无	25	50		RK09D1130C0R	3					

### 注

还有上述以外的其他规格, 请查看其他产品规格 (P.366)。

其他产品规格 ▶ P.366  
关于产品列表以外的其他产品订购 ▶ P.367  
焊接条件 ▶ P.383

产品一览

电阻体数	安装方向	全旋转角度	长轴环(套筒型)	操作部形状	操作部长度 LM <sub>1</sub> (mm)	中央定位	总阻值 (kΩ)	电阻规律	最小订货单位 (pcs.)		产品编号	图号
									日本	出口		
2联 (50V AC)	Vertical type	280°±5°	无	平轴	15	无	10	15A	1,000	2,000	RK09K12C0A19	10
					20		50				RK09K12C0A2S	
					30		10				RK09K12C0A4D	
					25						RK09K12C0A8P	
	Horizontal type H = 6.5mm		30		50	RK09K12C0A8K	12					
			15			RK09K12A0A2K					9	
			无		20	RK09K12A0A6R						
					有		RK09K12A0B0W					11

透明轴

电阻体数	安装方向	全旋转角度	长轴环(套筒型)	操作部形状	操作部长度 LM <sub>1</sub> (mm)	中央定位	总阻值 (kΩ)	电阻规律	最小订货单位 (pcs.)		产品编号	图号
									日本	出口		
单联	Vertical type	280°±5°	无	旋钮	20	无	10	1B	1,000	2,000	RK09D1130062	7

注

还有上述以外的其他规格, 请查看其他产品规格 (P.366)。

包装规格

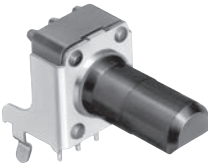
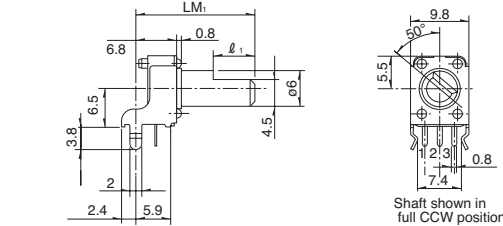
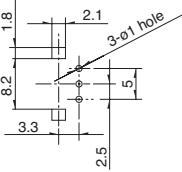
散装

包装数 (pcs.)		出口包装箱尺寸 (mm)
1箱 / 日本	1箱 / 出口包装	
1,000	2,000	368×530×180

外形图

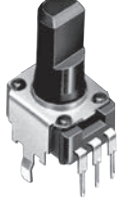
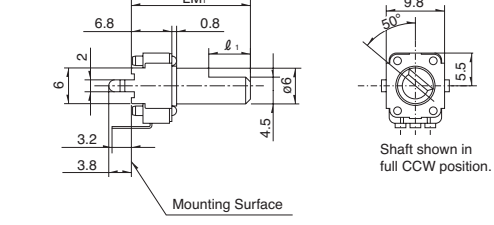
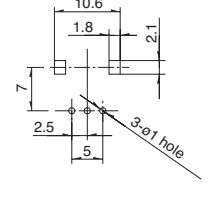
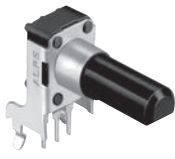
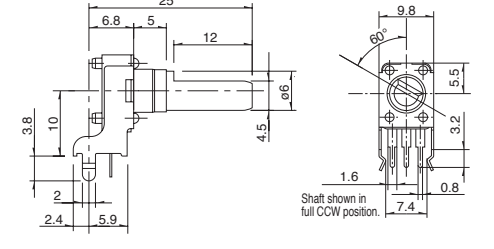
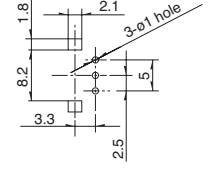

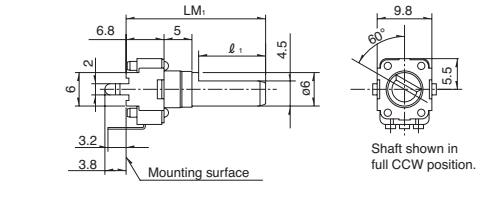
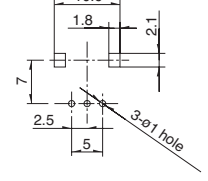
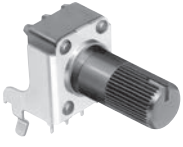
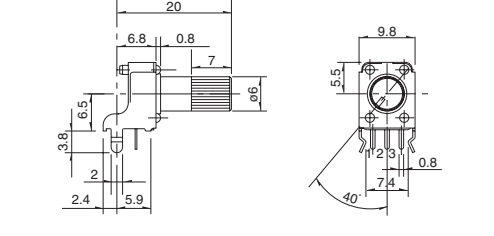
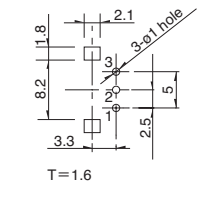
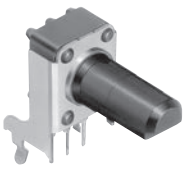
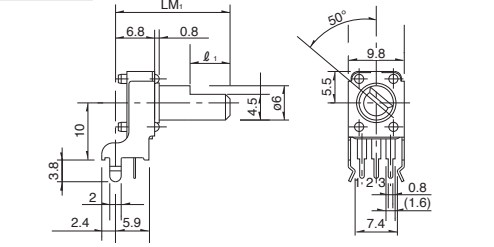
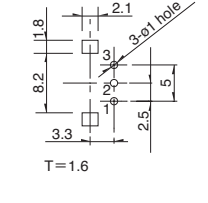
1轴单联

Unit:mm

No.	照片	形状	印刷电路板安装孔尺寸图 (自插入侧所看到的图)						
1	<p>Horizontal type RK09K111</p> 	<table border="1"> <tr> <td>LM<sub>1</sub></td> <td>15</td> <td>20</td> </tr> <tr> <td>l<sub>1</sub></td> <td>6</td> <td>7</td> </tr> </table>  <p>Shaft shown in full CCW position.</p>	LM <sub>1</sub>	15	20	l <sub>1</sub>	6	7	
LM <sub>1</sub>	15	20							
l <sub>1</sub>	6	7							

其他产品规格 ▶ P.366  
关于产品列表以外的其他产品订购 ▶ P.367  
焊接条件 ▶ P.383


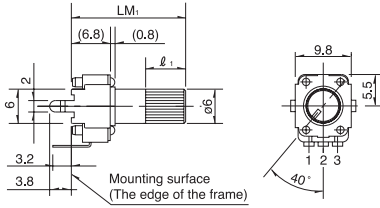
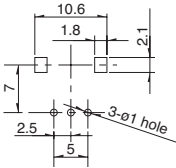

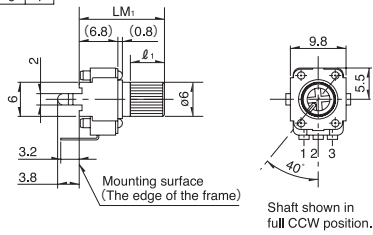
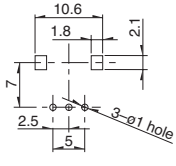
外形图  
1 轴单联

No.	照片	形状	印刷电路板安装孔尺寸图 (自插入侧所看到的图)										
2	<p>Vertical type RK09K113</p> 	<table border="1"> <tr> <td>LM<sub>1</sub></td> <td>15</td> <td>20</td> <td>25</td> <td>30</td> </tr> <tr> <td>ℓ<sub>1</sub></td> <td>6</td> <td>7</td> <td>12</td> <td>12</td> </tr> </table> 	LM <sub>1</sub>	15	20	25	30	ℓ <sub>1</sub>	6	7	12	12	
LM <sub>1</sub>	15	20	25	30									
ℓ <sub>1</sub>	6	7	12	12									
3	<p>Horizontal type 带长轴环 RK09D111</p> 												
4	<p>Vertical type 带长轴环 RK09D113</p> 	<table border="1"> <tr> <td>LM<sub>1</sub></td> <td>20</td> <td>25</td> <td>30</td> </tr> <tr> <td>ℓ<sub>1</sub></td> <td>7</td> <td>12</td> <td>12</td> </tr> </table> 	LM <sub>1</sub>	20	25	30	ℓ <sub>1</sub>	7	12	12			
LM <sub>1</sub>	20	25	30										
ℓ <sub>1</sub>	7	12	12										
5	<p>Horizontal type RK09K111</p> 												
6	<p>Horizontal type RK09K111</p> 	<table border="1"> <tr> <td>LM<sub>1</sub></td> <td>15</td> <td>20</td> </tr> <tr> <td>ℓ<sub>1</sub></td> <td>6</td> <td>7</td> </tr> </table> 	LM <sub>1</sub>	15	20	ℓ <sub>1</sub>	6	7					
LM <sub>1</sub>	15	20											
ℓ <sub>1</sub>	6	7											

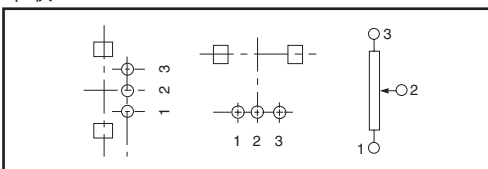
旋转电位器  
滑动电位器  
金属轴  
绝缘轴  
旋钮操作型  
中空轴

外形图  
1轴 2联

Unit:mm


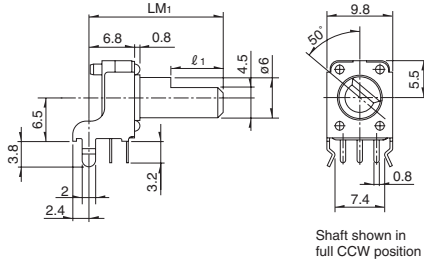
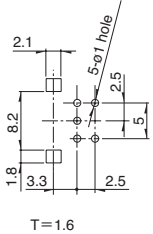
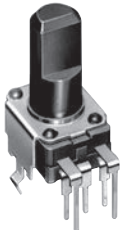
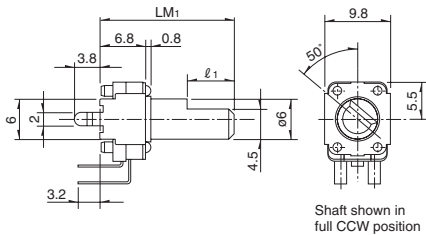
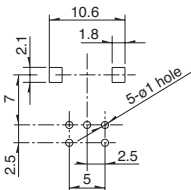
No.	照片	形状	印刷电路板安装孔尺寸图 (自插入侧所看到的图)								
7	<p>Vertical type RK09K113</p> 	<table border="1"> <tr> <td>LM<sub>1</sub></td> <td>15</td> <td>20</td> <td>30</td> </tr> <tr> <td>ℓ<sub>1</sub></td> <td>6</td> <td>7</td> <td>7</td> </tr> </table> 	LM <sub>1</sub>	15	20	30	ℓ <sub>1</sub>	6	7	7	
LM <sub>1</sub>	15	20	30								
ℓ <sub>1</sub>	6	7	7								
8	<p>Vertical type RK09K113</p> 	<table border="1"> <tr> <td>LM<sub>1</sub></td> <td>15</td> <td>20</td> </tr> <tr> <td>ℓ<sub>1</sub></td> <td>6</td> <td>7</td> </tr> </table> 	LM <sub>1</sub>	15	20	ℓ <sub>1</sub>	6	7			
LM <sub>1</sub>	15	20									
ℓ <sub>1</sub>	6	7									

端子排列 / 电路图  
单联



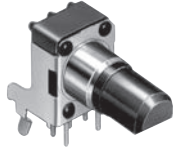
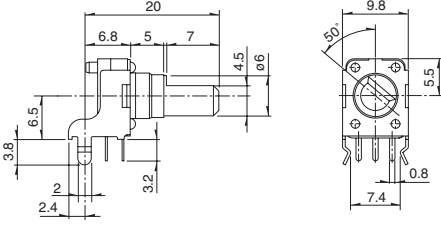
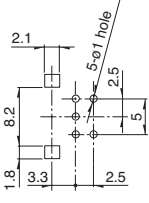

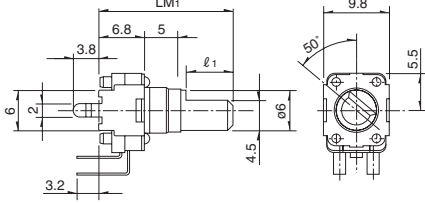
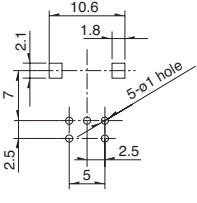
外形图  
1轴 2联

Unit:mm

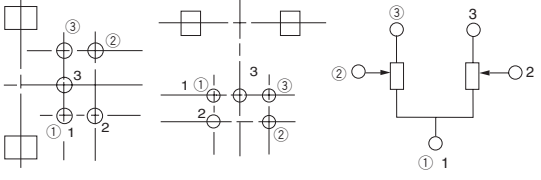
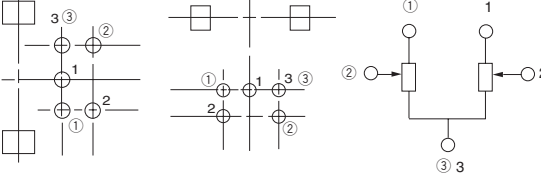
No.	照片	形状	印刷电路板安装孔尺寸图 (自插入侧所看到的图)								
9	<p>Horizontal type RK09K12A</p> 	<table border="1"> <tr> <td>LM<sub>1</sub></td> <td>15</td> <td>20</td> </tr> <tr> <td>ℓ<sub>1</sub></td> <td>6</td> <td>7</td> </tr> </table> 	LM <sub>1</sub>	15	20	ℓ <sub>1</sub>	6	7			
LM <sub>1</sub>	15	20									
ℓ <sub>1</sub>	6	7									
10	<p>Vertical type RK09K12C</p> 	<table border="1"> <tr> <td>LM<sub>1</sub></td> <td>15</td> <td>20</td> <td>30</td> </tr> <tr> <td>ℓ<sub>1</sub></td> <td>6</td> <td>7</td> <td>12</td> </tr> </table> 	LM <sub>1</sub>	15	20	30	ℓ <sub>1</sub>	6	7	12	
LM <sub>1</sub>	15	20	30								
ℓ <sub>1</sub>	6	7	12								

外形图  
1轴2联

Unit:mm

No.	照片	形状	印刷电路板安装孔尺寸图 (自插入侧所看到的图)						
11	<p>Horizontal type 带长轴环 RK09K12A</p> 	 <p>Shaft shown in full CCW position</p>							
12	<p>Vertical type 带长轴环 RK09K12C</p> 	<table border="1" style="margin-bottom: 10px;"> <tr> <td>LM<sub>1</sub></td> <td>25</td> <td>30</td> </tr> <tr> <td>ℓ<sub>1</sub></td> <td>12</td> <td>12</td> </tr> </table>  <p>Shaft shown in full CCW position</p>	LM <sub>1</sub>	25	30	ℓ <sub>1</sub>	12	12	
LM <sub>1</sub>	25	30							
ℓ <sub>1</sub>	12	12							

端子排列 / 电路图  
2联

Tapers 15A, 1B, 3B	Tapers 15C
	

旋转电位器  
滑动电位器  
金属轴  
绝缘轴  
旋钮操作型  
中空轴

# 9 型绝缘轴铰接型 / 其他产品规格

除产品列表中的产品外，还可提供下列规格。

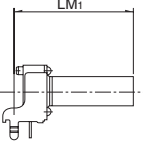
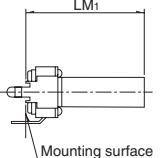
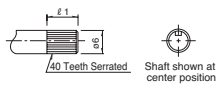
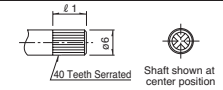
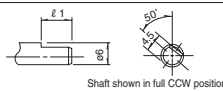
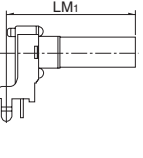
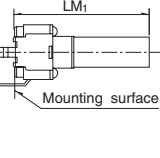
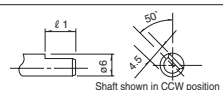
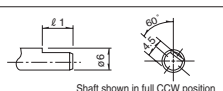
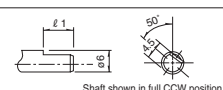
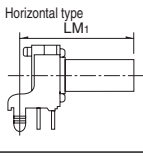
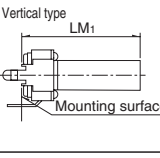
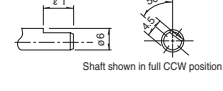
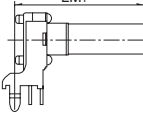
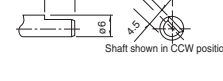
## ■ 总阻值种类

总阻值 (kΩ)	5	10	20	50	100	200
----------	---	----	----	----	-----	-----

## ■ 电阻规律

电阻规律	15A	1B	3B	15C
------	-----	----	----	-----

## ■ 轴的种类

电阻体数	形状	轴的种类		轴的颜色										
		旋钮的种类	细部尺寸											
单联	Horizontal type  Vertical type 	旋钮形 (φ6) 	<table border="1"> <tr> <td>LM<sub>1</sub></td> <td>15</td> <td>20</td> <td>25</td> <td>30</td> </tr> <tr> <td>ℓ<sub>1</sub></td> <td>6</td> <td>7</td> <td>7</td> <td>7</td> </tr> </table>	LM <sub>1</sub>	15	20	25	30	ℓ <sub>1</sub>	6	7	7	7	Black
		LM <sub>1</sub>	15	20	25	30								
		ℓ <sub>1</sub>	6	7	7	7								
	螺丝刀型 	<table border="1"> <tr> <td>LM<sub>1</sub></td> <td>9.5</td> <td>15</td> <td>20</td> <td></td> </tr> <tr> <td>ℓ<sub>1</sub></td> <td>—</td> <td>6</td> <td>7</td> <td></td> </tr> </table>	LM <sub>1</sub>	9.5	15	20		ℓ <sub>1</sub>	—	6	7			
	LM <sub>1</sub>	9.5	15	20										
	ℓ <sub>1</sub>	—	6	7										
平轴 	<table border="1"> <tr> <td>LM<sub>1</sub></td> <td>15</td> <td>20</td> <td>25</td> <td>30</td> </tr> <tr> <td>ℓ<sub>1</sub></td> <td>6</td> <td>7</td> <td>12</td> <td>12</td> </tr> </table>	LM <sub>1</sub>	15	20	25	30	ℓ <sub>1</sub>	6	7	12	12			
LM <sub>1</sub>	15	20	25	30										
ℓ <sub>1</sub>	6	7	12	12										
带长轴环 	Vertical type 	平轴 	<table border="1"> <tr> <td>LM<sub>1</sub></td> <td>15</td> <td>20</td> <td>25</td> <td>30</td> </tr> <tr> <td>ℓ<sub>1</sub></td> <td>6</td> <td>7</td> <td>12</td> <td>12</td> </tr> </table>	LM <sub>1</sub>	15	20	25	30	ℓ <sub>1</sub>	6	7	12	12	Gray (15, 20, 25) Black (30)
		LM <sub>1</sub>	15	20	25	30								
		ℓ <sub>1</sub>	6	7	12	12								
平轴 	<table border="1"> <tr> <td>LM<sub>1</sub></td> <td>20</td> <td>25</td> <td>30</td> <td></td> </tr> <tr> <td>ℓ<sub>1</sub></td> <td>7</td> <td>12</td> <td>12</td> <td></td> </tr> </table>	LM <sub>1</sub>	20	25	30		ℓ <sub>1</sub>	7	12	12		Black		
LM <sub>1</sub>	20	25	30											
ℓ <sub>1</sub>	7	12	12											
平轴 	<table border="1"> <tr> <td>LM<sub>1</sub></td> <td>20</td> <td>25</td> <td>30</td> <td></td> </tr> <tr> <td>ℓ<sub>1</sub></td> <td>7</td> <td>12</td> <td>12</td> <td></td> </tr> </table>	LM <sub>1</sub>	20	25	30		ℓ <sub>1</sub>	7	12	12		Gray (20, 25) Black (30)		
LM <sub>1</sub>	20	25	30											
ℓ <sub>1</sub>	7	12	12											
2联	Horizontal type  Vertical type 	平轴 	<table border="1"> <tr> <td>LM<sub>1</sub></td> <td>15</td> <td>20</td> <td>25</td> <td>30</td> </tr> <tr> <td>ℓ<sub>1</sub></td> <td>6</td> <td>7</td> <td>12</td> <td>12</td> </tr> </table>	LM <sub>1</sub>	15	20	25	30	ℓ <sub>1</sub>	6	7	12	12	Black
		LM <sub>1</sub>	15	20	25	30								
ℓ <sub>1</sub>	6	7	12	12										
带长轴环 	平轴 	<table border="1"> <tr> <td>LM<sub>1</sub></td> <td>20</td> <td>25</td> <td>30</td> <td></td> </tr> <tr> <td>ℓ<sub>1</sub></td> <td>7</td> <td>12</td> <td>12</td> <td></td> </tr> </table>	LM <sub>1</sub>	20	25	30		ℓ <sub>1</sub>	7	12	12			
LM <sub>1</sub>	20	25	30											
ℓ <sub>1</sub>	7	12	12											

注

部是本公司推荐规格。

旋转电位器

滑动电位器

金属轴

绝缘轴

旋钮操作型

中空轴

# 9 型绝缘轴铰接型 / 关于产品列表以外的其他产品订购

若订购产品一览表里没有记载的产品, 请参阅下列进行指定。

## ■ 订货时的记入举例



产品型号

记号	产品型号
K111	280° 单联 Horizontal type H = 6.5
K113	280° 单联 Vertical type
D111	300° 单联 Horizontal type H = 10
D113	300° 单联 Vertical type
K12A	280° 2联 Horizontal type H = 6.5
K12C	280° 2联 Vertical type

\* RK09D 只有单联。  
\* Horizontal type, 如需要上述以外安装高度, 请提出。

操作部形状

记号	操作部形状	记号	操作部形状
F	平轴	X	螺丝刀型
K	旋钮形	—	—

\* R09D 型, RK09K12 型只有平轴。

操作部长度 LM<sub>1</sub> (mm)

记号	操作部长度	记号	操作部长度
15	15	25	25
20	20	30	30

\* R09D 型只有 20, 25, 30。  
\* 螺丝刀型只有 9.5, 15, 20。

定位

记号	中央定位
C0	无
C1	有

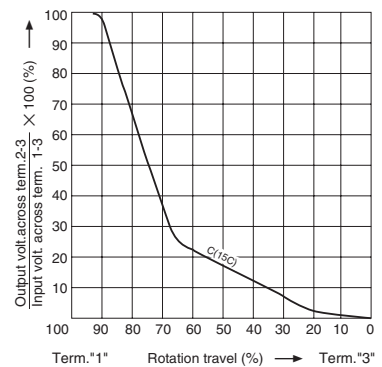
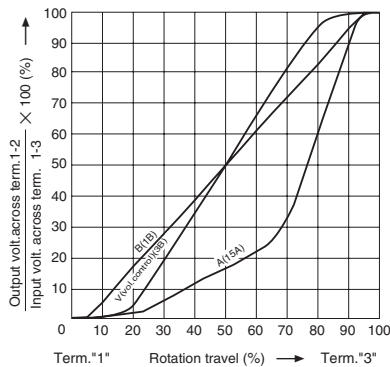
电阻规律

记号	电阻规律	记号	电阻规律
A	15A	C	15C
B	1B	V	3B

B: 音质用及通用 V: 音量用  
\* 单联的推荐规格是 1B。  
\* 2 联的推荐规格是 3B。

总阻值

记号	总阻值 (kΩ)	记号	总阻值 (kΩ)
502	5	503	50
103	10	104	100
203	20	204	200



## 注

1. RK09D 有长轴环。
2. RK09K 没有长轴环, 但为推荐规格。带长轴环时, 请另行提出。
3. 部分是本公司推荐规格。
4. 关于 RK09K12(280° 2 联) 型的轴系列产品请另行垂询。

# 绝缘轴电位器

## 产品系列一览

型	9mm size			11mm size	12mm size		14mm size	
系列	RK09K11 RK09D11	RK09K12	RK09Y11L	RK11K	RK12L12	RK12L115	RK14K	
	单联	2 联	单联	单联	2 联	单联	2 联	
照片								
端子安装方向	Vertical / Horizontal		Horizontal	Vertical / Horizontal		Vertical	Vertical / Horizontal	
轴套	无			有 / 无	无	有	有 / 无	
使用温度范围	-10°C to +70°C					-40°C to +85°C	-10°C to +70°C	
操作寿命	5,000 cycles	10,000 cycles	1,000,000 cycles	15,000 cycles				
车用产品	-	-	-	-	-	●	-	
生命周期								
电性能	总阻值 (kΩ)	5, 10, 20, 50, 100, 200		10	5, 10, 20, 50, 100, 200		5, 10, 20, 50, 100	5, 10, 20, 50, 100, 200
	电阻规律	15A, 1B, 3B, 15C		B	15A, 1B, 3B, 15C		15A, 1B, 3B	15A, 1B, 3B, 15C
	总阻值允许差	±20%	±30%		±20%			
	额定功率	0.05W	0.03W	0.01W	0.05W			
	最高使用电压	50V AC 20V DC	50V AC for AC only	50V AC 5V DC	50V AC 20V DC	50V AC for AC only	50V AC 20V DC	50V AC for AC only
	相互偏差	-	-40dB to 0dB 3dB max.	-	-	音量在 -40dB to 0dB 3dB max. 音质用 在中心 2dB max.	-	音量在 -40dB to 0dB 3dB max. 音质用 在中心 2dB max.
	绝缘电阻	100MΩ min. 250V DC			100MΩ min. 500V DC	100MΩ min. 250V DC		
	耐电压	250V AC for 1minute			500V AC for 1minute	300V AC for 1minute		
中间输出端子	无			无 / 有	无		无 / 有 (音质用)	
机械的性能	定位	无, 中央		无	无, 中央	无	特别定做	无, 中央
	终端止挡强度	0.3N·m		-	无轴套 0.5N·m 带轴套 0.6N·m	0.5N·m		0.6N·m
	轴推拉强度	50N max.		30N max.	80N max.			
	耐振性能	10 to 55 to 10Hz / 分、全振幅 1.5mm, X, Y, Z 3 方向各 2 小时						
轴形状	平轴, 旋钮形, 螺丝刀型			平轴				
端子形状	插入式							
页	361 381 (RK09D117)		368	369	373 381 (RK12L12H, RK12L127)	376	377	

绝缘轴电位器焊接条件	383
电位器 使用时的注意事项	439
电位器 测量方法 · 试验方法	441
电位器 电阻规律	443

### 注

表中的 ● 符号表示适用于系列内的全部产品。



## ■ 手工焊接方式的参考举例

系列	烙铁头温度	焊接时间	焊接次数
<b>RK09D, RK09K, RK09Y11L, RK11K, RK12L, RK12L115, RK14K</b>	350°C max.	3s max.	1 time

## ■ 浸焊方式的参考举例

系列	预热		浸焊		焊接次数
	焊接面表面温度	加热时间	焊接温度	焊接时间	
<b>RK12L</b>	100°C	1 min. max.	260°C max.	5s max.	2 times max.