

- 概述
- 芯片功能框图
- 主要参数
- 硬件特性
- 外观规格
- 软件资源
- 应用范围

## 概述

本文档所提及M335x-T（M系列）与A3352-T（A系列）核心板皆为该系列核心板简称，两款核心板共用同一评估底板，同系列之间软件固件可共用，但不同系列之间软件固件不能混用。

**M335x-T/A335x-T**系列核心板是广州致远电子有限公司开发的基于AM335x处理器的嵌入式核心板模块及集成WIFI/蓝牙/读卡无线功能的核心板模块。800MHz主频的Cortex-A8内核性能远强于ARM9，可提供快速的数据处理和流畅的界面切换。M335x-T/A335x-T 拥有丰富的外设资源，6路UART、2路CAN-Bus、2路USB OTG、2路支持交换机功能的以太网等接口，具有强大的通讯功能。可用于便携式导航系统、工业自动化、人机界面等多个行业。

广州致远电子有限公司提供各种的成熟的硬件解决方案，提供包括Linux操作系统在内的丰富软件资源，用户程序可在线升级，不但使产品更快投入市场，而且升级简单可靠，明显增强产品的市场竞争力。产品提供总线保护设计，使模块在EMC性能及稳定性方面均有良好的表现。

M335x-T/A335x-T系列核心板是一个35mm×48mm的核心模块，通过板对板连接器将引脚引出。其中M335x-T产品外观如图1所示，A335x-T产品外观如图2所示。



图1 M335x-T产品外观图

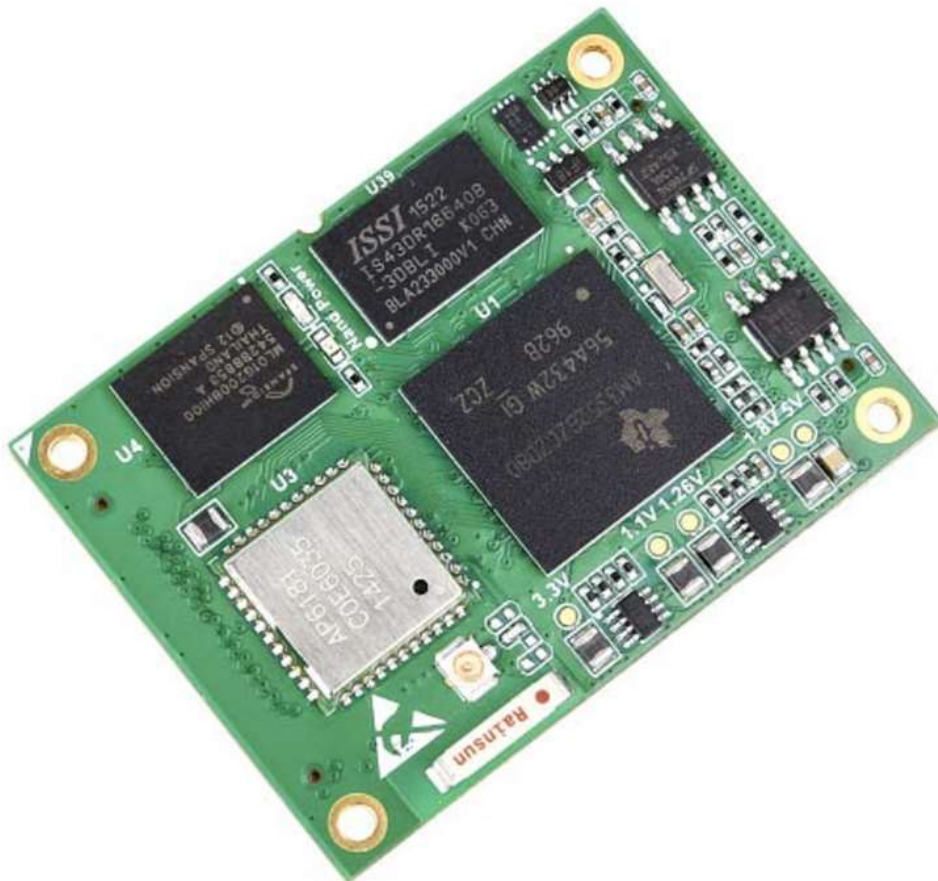


图2 A335x-T产品外观图

注：图片仅供参考，以实际销售产品为主。

## 芯片功能框图

AM335x处理器芯片功能框图

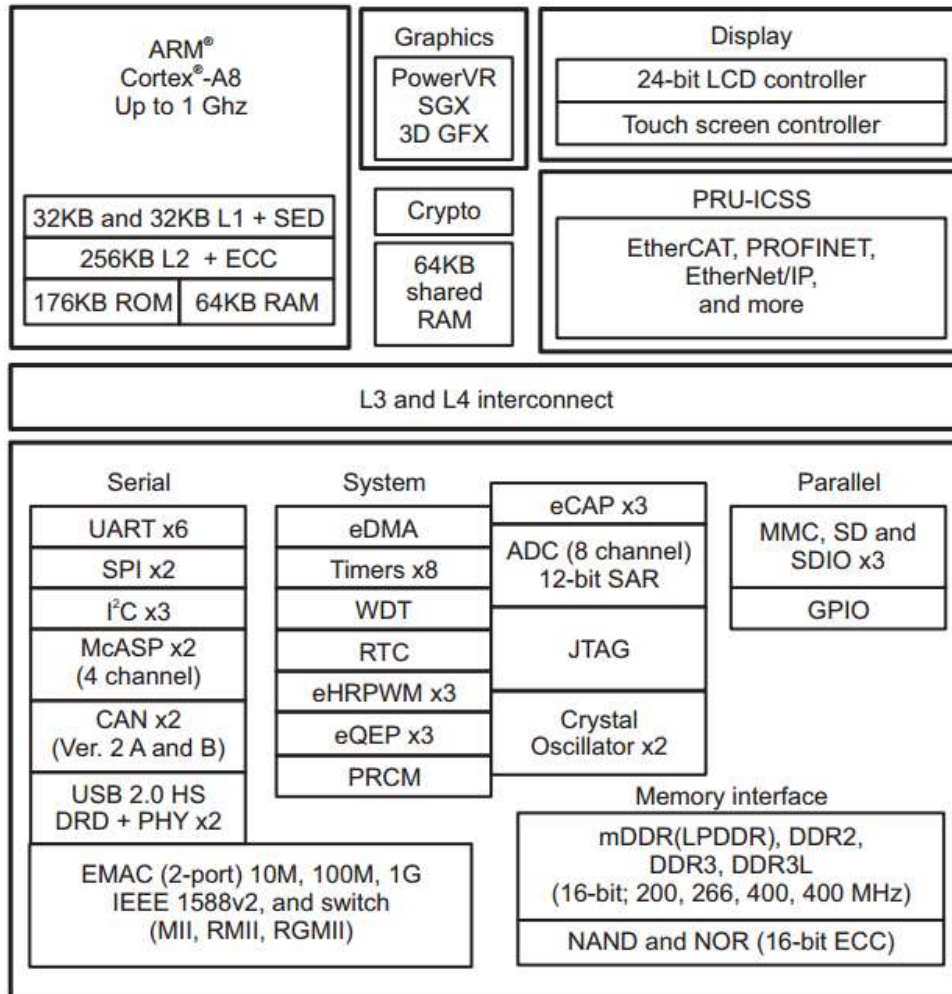


图3 芯片功能框图

## 主要参数

名称	主要参数
主控芯片	TI AM3352BZCZD80
处理器	800MHz 32位 ARM Cortex-A8 RISC 微控制器AM335x
内存	M335x-T: DDR3 SDRAM(128MB/256MB/512MB可选)
	A335x-T: 128MB DDR2 SDARM
存储器	M335x-T: NAND Flash(128MB/256MB/512MB/1GB可选)
	A335x-T: 128MB NAND Flash
WiFi(AP6181)	802.11b/g/n, 2.4GHz, 带宽:20MHz
WiFi(AP6210)	802.11b/g/n, 2.4GHz, 带宽:20MHz
BT4.0(AP6210)	FHSS/GFSK/DPSK/DQPSK, 2.4GHz
NFC(FM17550S)	ISO/IEC1443 TypeA/TypeB,106/212/424/848kbps,13.56Mhz
看门狗	板载独立硬件看门狗

## 硬件特性

名称	硬件特性
----	------

名称	硬件特性
以太网	1 x 10/100 Mbps以太网 (RJ45) 、1 x 10/100/1000 Mbps以太网 (RJ45)
显示	1 x 16/24位并行LCD显示, 分辨率高达WXGA (1366x768)
触摸	4线电阻式触摸屏接口
总线	1 x 8位数据, 12位地址GPMC总线
音频	1 x MCASP音频接口
USB	2 x USB2.0 OTG
CAN	2 x CAN(最高)
ADC	4 x ADC 12-bit
SPI	2 x SPI(最高)
I2C	2 x I2C(最高)
串口	6 x UART(最高)
PWM	3 x PWM(最高)
SDIO	2 x SDIO(最高)
JTAG	1 x JTAG
电源	DC 输入电压5V±5%

注：A335x-T核心板由于集成了无线模块，会占用部分引脚资源。详细请参考引脚描述。

## 外观规格

名称	外观规格
核心板尺寸	35mm×48mm
接口类型	板对板连接器 (0.5mm间距)
PCB规格	6层板设计

## 软件资源

- NAND Flash驱动程序；
- 显示驱动程序（调整分辨率需要修改源码）；
- LCD背光驱动；
- 触摸屏驱动程序；
- SD/MMC卡驱动程序；
- USB Host驱动程序，支持USB键盘、USB鼠标和U盘；
- CAN-Bus驱动程序（Socket CAN接口）；
- 10/100M自适应以太网驱动程序；
- 10/100/1000M自适应以太网驱动程序；
- RS-232C接口驱动程序；
- RTC驱动程序；
- 看门狗驱动程序；
- LED驱动；
- 交流蜂鸣器驱动；
- GPIO驱动。

## 应用范围

- 工业自动化
- 人机界面
- 智能收费系统
- 环境监测系统