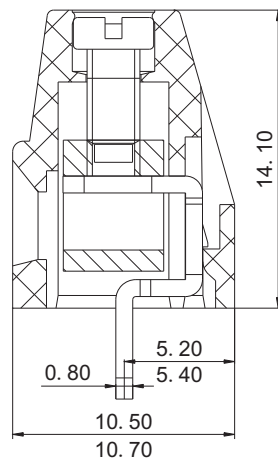
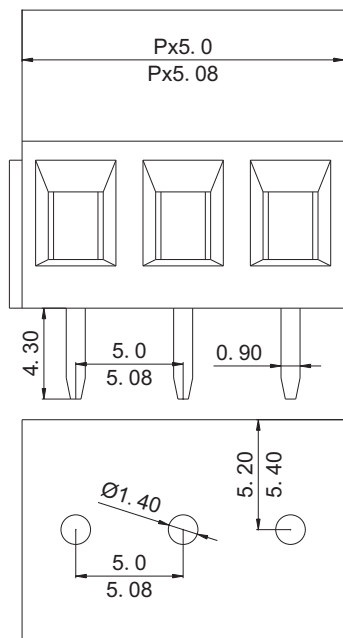
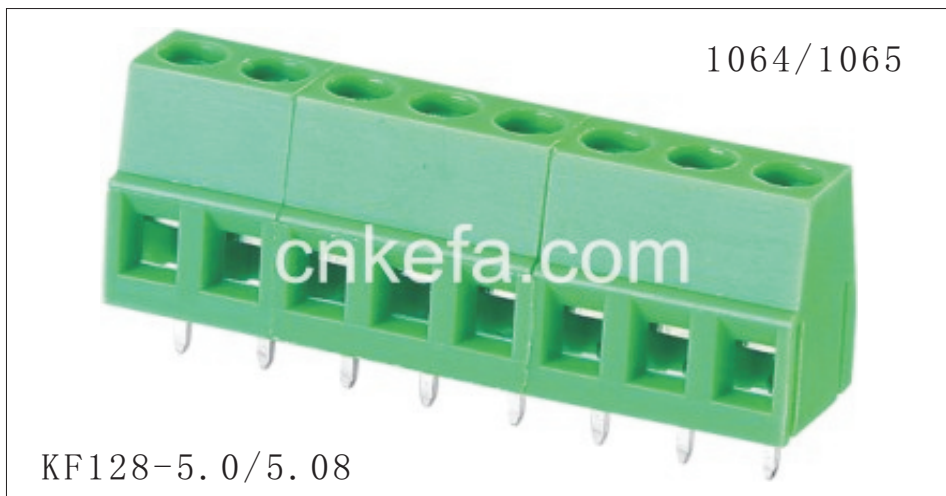




慈溪市科发电子有限公司

CIXI KEFA ELECTRONICS CO., LTD.

产品规格书



认证
电气性能
参考标准
额定电压
额定电流
使用线径
耐电压

UL	IEC	
300V	250V	
10A	24A	
22-12 AWG	2.5mm ²	
AC2000V/1Min		

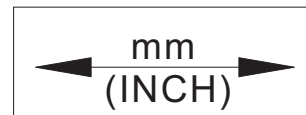
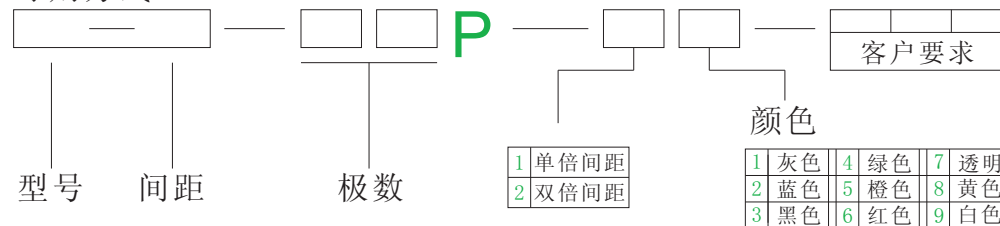
机械性能
扭力距
温度范围
剥线长度
尺寸
间距
极数

0.4Nm (3.5Lb-in)
-40°C—+105°C
6.0-7.0mm
5.0/5.08mm
2P 3P

材质及电镀
塑体
焊针
方块
螺丝

PA66 UL94V-0
黄铜 镀锡
黄铜 镀镍
M2.5 钢 镀锌

订购方式:



慈溪市科发电子有限公司
CIXI KEFA ELECTRONICS CO., LTD.



NAME KF128-5.0/5.08