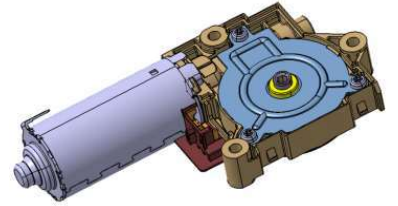


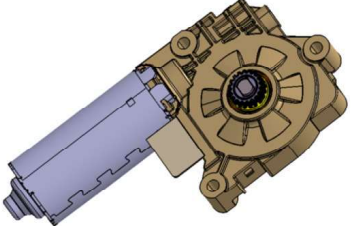
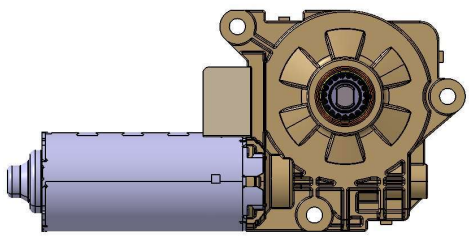
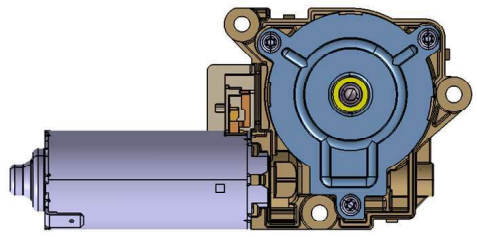
CM3G 减速电机介绍



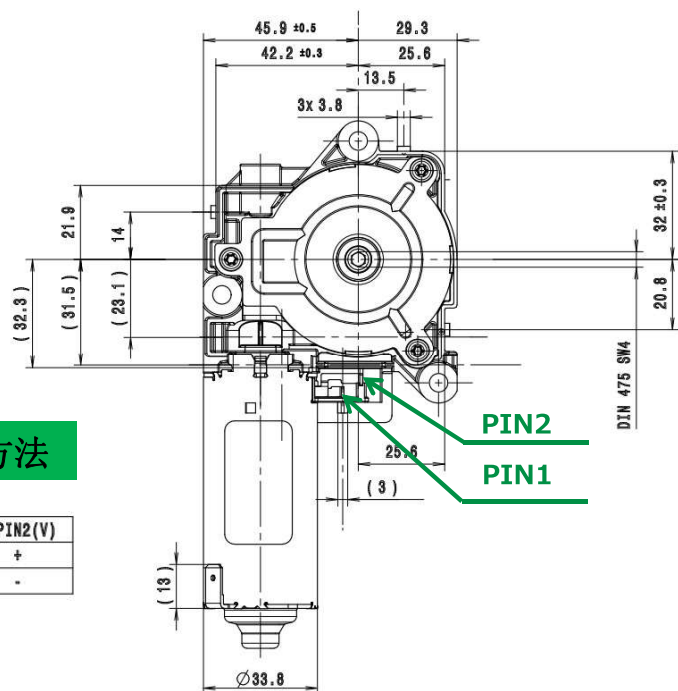
车载开发部 设计3G

2019年08月14日

马达外形

	小齿轮侧	端盖侧
 <p>齿数比：2：72</p>		

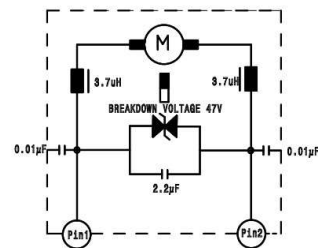
外形尺寸



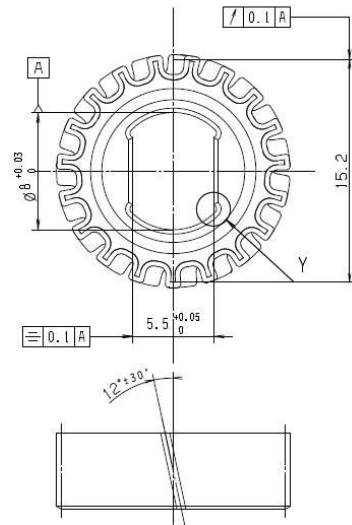
马达回转方法

	PIN1(V)	PIN2(V)
CW	-	+
CCW	+	-

马达电路图



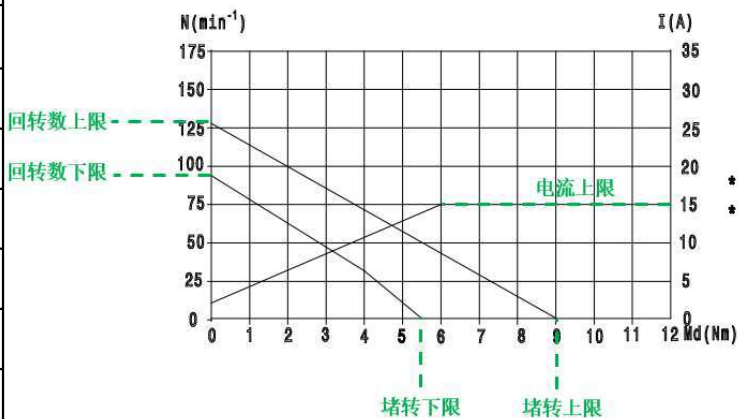
模数	0.7825
齿数 [mm]	19
压力角 [deg]	5 ± 1
螺旋角 [deg]	12 ± 0.5
齿顶圆直径 [mm]	15.9
分度圆直径 [mm]	15.2
齿底圆直径 [mm]	13.2
齿顶圆角 [mm]	0.2
2齿间距 [mm]	$3.67 - 0.08$
齿厚度 [mm]	5.2 ± 0.1
表面硬度	≥ 600 (HV0.3)



技术参数

额定电压[V]	13
无负载速度[r/min]	94~128
无负载电流[A]	Max. 2.0
本体重量[g]	420
额定扭矩[Nm]	1
额定回转数[r/min]	77~113
堵转扭矩[Nm]	5.5~9
温度范围[deg C]	-40~85
动作音 (1Nm负载)	≤55dB(A)

TITN特性



THE SPECIFICATION LINE(RT)

TORQUE(Nm)	SPEED(Rpm)	CURRENT(A)
0	94-128	2 Max
1	77-113	4.2 Max
4	31-71	10.4 Max
5.5-9	0	15 Max

Nidec
All for dreams