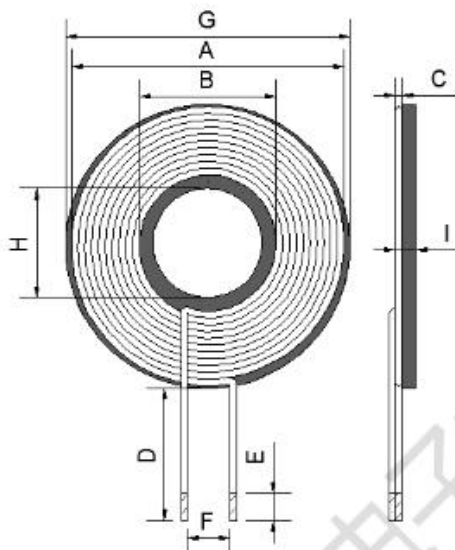


SPECIFICATION

產品型號: DESC	Φ10x20-2.3uH-7mm-CC	版本 Rev: A.0	客戶 CUST: 客戶料号 CUST P/N:	华秋
---------------	----------------------------	----------------	----------------------------	----

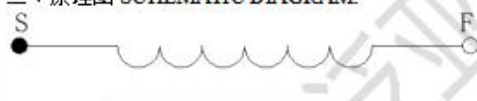
一、尺寸 DIMENSION:(mm)



A	20.0±0.5
B	10.0±0.5
C	0.47±0.15
D	7.0±2.0
E	2.5±1.5
F	3.0 ref
G	20.5±1.0
H	8.0±0.5
I	2.2 Max

注:
1. 线圈交叉出线,
2. 线圈贴双面 3M 胶吸波材料, 吸波材料尺寸 Φ20*8*1.0mm。

二、原理图 SCHEMATIC DIAGRAM:



三、绕线参数 Winding Specification

序号 NO.	端子 TERMINAL		线径 WIRE	圈数 Turns	绕线方向 Winding Direction
1	S	F	2CUTF0.08G*24	10Ts	逆时针

四、电气特性 ELECTRICAL CHARACTERISTICS:

温度 TEMPERATURE: 25±10°C, 湿度 RELATIVE HUMIDITY: 65±20%

序号 NO.	项目 ITEM	端子 TERMINAL	标准 SPECIFICATION	测试条件 TEST FREQUENCY	测试仪器 TEST EQUIPMENTS
1	IND.	S-F	1.7uH±10% 单独线圈	100KHz/1V	LCZ METER 1062B
2	IND.	S-F	2.3uH±10% 加吸波材料	100KHz/1V	LCZ METER 1062B
3	DCR	S-F	≤90mΩ		

擬制/日期 PREPARED BY/DATE

審核/日期 CHECKED BY/DATE

郭润清 2020/08/22

蔡纪雨 2020/08/22