

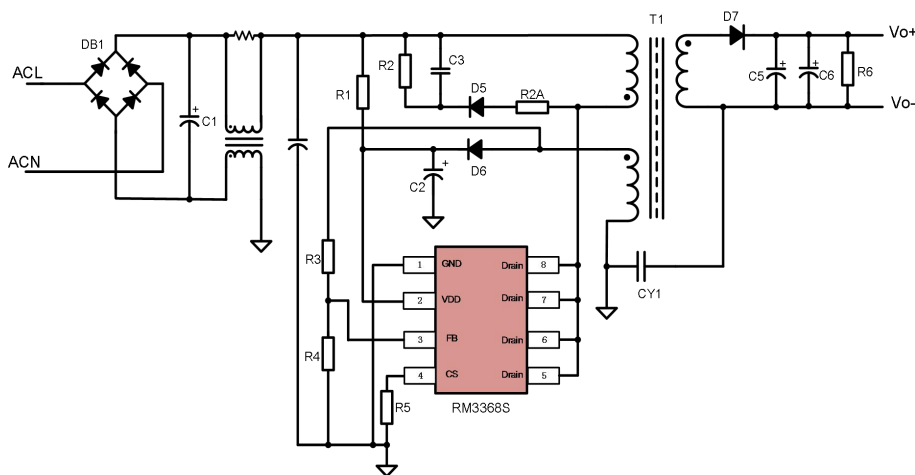
### 功能特点:

- ◆ 85VAC-264VAC 全电压范围内，待机功耗小于 75mW
- ◆ 85VAC-264VAC 全电压范围内，恒压和恒流精度小于 ±5%
- ◆ 使用原边反馈控制技术，无需光耦与 TL431
- ◆ PWM+PFM 混合控制方式，提高工作效率和实现无音频噪音设计
- ◆ 集成完备的保护功能：  
输出短路保护 (SLP) / 逐周期限流保护 (OCP)  
前沿消隐 (LEB) / 过热保护 (OTP)  
反馈环路开环保护  
VCC 过压、欠压和箝位保护 / 管脚悬空保护

### 产品概述:

RM3368S 是一款低待机功耗、满足六级能效标准的原边反馈转换器，同时具有输出恒流和恒压功能，应用于小功率 AC/DC 充电器与适配器。RM3368S 工作于 PWM+PFM 模式，采用创新的变压器电感峰值电流和开关周期死区时间混合调节技术，从而保证较高的整体转换效率和无音频噪音设计。芯片内置线缆压降补偿，由此取得良好的负载调整率。芯片工作电流很低，能够实现小于 75mW 待机功耗的应用方案。

### 典型应用:



RM3368S 典型应用

### 产品系列:

型号	反馈形式	输出功率	封装	功率管	工作频率	待机功耗	应用领域
RM3368S	PSR	18W	SOP-8	5A/650V	65KHz	75mW	手机、数码相机充电器、小功率电源适配器、LED 照明驱动、家电辅助电源