

### 产品概述:

RM9001AE/AF 是一款采用自适应 LED 三段分段驱动机制的高精度高压线性 LED 恒流控制芯片，可以灵活设置每段 LED 串，适应不同地区的市电电压，LED 的利用率和总输出流明数高。

RM9001AE/AF 可以通过外部电阻调整 LED 电流，RM9001AE/AF 通过控制分段导通 LED 电流，可以提高整体方案 PF 并减小 THD, THD 总谐波 < 20%。

RM9001AE/AF 具备可调节的过温调控功能，可根据不同的应用设置不同的过温调节点。当应用方案输入电压超过应用电压，芯片内部的过温调控功能会降低输出电流，维持整体功率稳定。

RM9001AE/AF 芯片具备功率补偿功能，在输出电压升高的情况下，芯片会通过外置补偿电阻调整 LED 补偿电流保证输入功率基本不变。

RM9001AE 是三段恒流芯片可以 PIN 对 PIN 替换原有四段芯片方案 (如 RM9001A)。

### 管脚图:



### 管脚说明:

序号	管脚名称	管脚描述
1	S1	芯片 LED 恒流采样端口
2	DIM-(RM9001AE)	数字模拟调光端口
2	D2-(RM9001AF)	第二段 LED 驱动 MOS 漏极
3	GND	接地 (底部 PAD 接地)
4	CP	功率补偿端口
5	D3	第三段 LED 驱动 MOS 漏极
6	NC	空管脚
7	D2	第二段 LED 驱动 MOS 漏极
8	D1	第一段 LED 驱动 MOS 漏极

RM9001AF 是三段恒流芯片，大功率方案并联可以免 OR 跳线电阻。

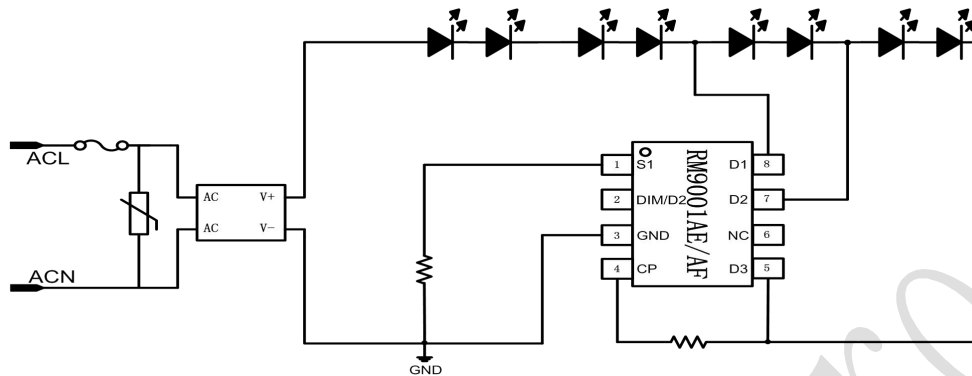
### 应用领域:

- 投光灯，泛光灯等大功率 LED 照明
- LED 球泡灯、射灯等
- 其它 LED 照明

### 典型特点:

- 集成 700V/600V 高压 MOS, 外围电路简单
- 无需电解电容和磁性元件
- 大功率应用可多芯片可并联应用, RM9001AF 不需要 OR 跳线电阻
- 具备恒功率功能
- 预留 DIM 调光端口
- 3 段 LED 灯串可以灵活配置
- 输出电流范围在 5mA~100mA, 且输出电流恒定在设定值。
- LED 电流可外部设定，电流精度高。
- 采用 ESOP8 封装

典型应用：



极限参数：（注 1）：（无特殊说明情况下， $T_A=25^{\circ}\text{C}$ ）

符号	参数	参数范围	单位
D1, D2	700V芯片高压接口	700	V
D3	600V芯片高压接口	600	V
S1	芯片低压接口	-0.3 to 6	V
DIM	芯片低压接口	-0.3 to 6	V
CP	芯片低压接口	-0.3 to 6	V
PD <sub>MAX</sub>	功耗	1.5	W
$R_{\theta JA}$ （注 2）	PN 结到环境的热阻	60	$^{\circ}\text{C}/\text{W}$
T <sub>J</sub>	工作结温范围	-40 to 150	$^{\circ}\text{C}$
TSTG	储存温度范围	-55 to 150	$^{\circ}\text{C}$

注 1：极限值是指超出该工作范围，芯片有可能损坏。推荐工作范围是指在该范围内，器件功能正常，但并不完全保证满足个别性能指标。电气参数定义了器件在工作范围内并且在保证特定性能指标的测试条件下的直流和交流电参数规范。对于未给定上下限值的参数，该规范不予保证其精度，但其典型值合理反映了器件性能。

注 2：芯片散热表现与芯片所依附的散热尺寸，PCB 厚度等条件相关，实际应用情况下的热阻值与标称值有一定差异，可以通过外部散热设计达到最优值

## 电气参数:

(无特别说明情况下, TA =25 °C)

符号	参数	条件	最小值	典型值	最大值	单位
工作电流						
IVCC	VCC工作电流	VD1=30V	0.1	---	0.5	mA
电流采样						
V <sub>ref</sub>	S1基准	VD1=30V	710	735	760	V
		VD1=VD2=30V	720	750	775	V
		VD1=VD3=30V	725	760	780	V
过温调节						
TREG	最大调节温度			125		°C
数字/模拟调光端口						
DIM	模拟调光范围	0V ≦ VDIM ≦ 2.5V	5	---	100	%
	模拟调光范围	2.5V ≦ VDIM ≦ 5V	---	100	---	%
	数字调光范围	---	5	---	100	%
	数字调光频率范围	---	1K	---	20K	HZ

## 订购信息:

订购型号	封装形式	包装方式	卷盘尺寸
		编带	
RM9001AE/AF	ESOP8	4000 只/盘	13 寸