

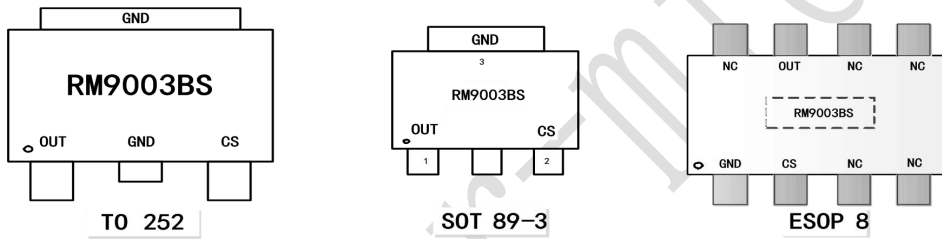
产品概述:

RM9003BS是单通道LED恒流驱动控制芯片，可直接驱动高压LED灯串，输出电流由外接电阻设置为5mA~80mA，且输出电流恒定在设定值。芯片系统结构简单，外围元器件极少，线路简单。

应用领域:

- LED 日光灯管 T5/T8/T10...
- LED 灯丝灯/球泡灯/蜡烛灯...
- 其它小功率的LED电光源

管脚定义:



典型特点:

- 外围电路简单，无需磁性元件
- 多芯片并联应用
- 芯片可与 LED 共用 PCB 板
- LED 电流可外部设定
- 芯片应用线路无 EMI 问题
- 内置 500V 高压 MOS
- 芯片具有过温调节能力 (OTP: 130°C)
- 芯片封装: ESOP8, SOT89-3, T0252

管脚说明:

管脚名称	管脚描述
OUT	芯片正极
GND	芯片负极 (接地端)
CS	芯片电流采样端
NC	无定义管脚

典型应用:

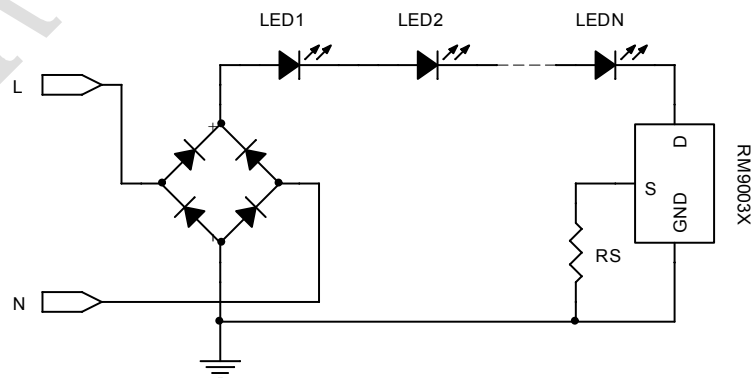


图 1: 单个驱动

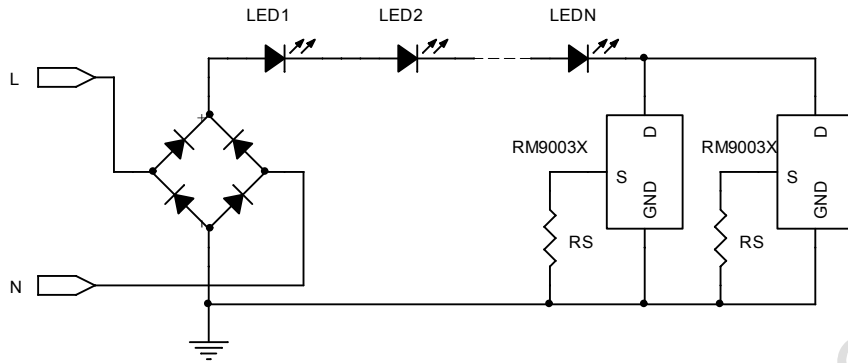


图 2: 两个并联驱动

极限参数:

符号	参数	参数范围
S1	电流采样输入电压	-0.3V to 7V
TJ	工作结温范围	-40°C to 150°C
Tc	工作温度	-40°C to 100°C
TSTG	储存温度范围	-55°C to 150°C

注: 极限值是指超出该工作范围, 芯片有可能损坏。推荐工作范围是指在该范围内, 器件功能正常, 但并不完全保证满足个别性能指标。电气参数定义了器件在工作范围内并且在保证特定性能指标的测试条件下的直流和交流电参数规范。对于未给定上下限值的参数, 该规范不予保证其精度, 但其典型值合理反映了器件性能。

电气参数: (无特别说明情况下, TA =25 °C)

符号	参数	条件	最小值	典型值	最大值	单位
Von	工作电压最小值	S1=30mA	6	-	-	V
VDS	驱动端峰值电压		500	-	-	V
IS	工作电流	环境温度 100°C	5	-	80	mA
Vref	恒流电压基准	25°C	0.580	0.600	0.620	V
Idd	静态工作电流	Vd=10V	-	0.3	-	mA
OTP	过温调节点		-	130	-	°C

订购信息:

订购型号	封装形式	包装方式	卷盘尺寸
		编带	
RM9003BS	ESOP-8	4000 只/盘	13 寸
	T0252	2500 只/盘	13 寸