

### 产品概述:

RM9006AB是一款可分段调节亮度/色温的LED线性恒流驱动芯片，适用于 220V AC/120V AC输入电压，恒流精度可达±5%

在分段调节亮度应用中，可根据开启关闭电源开关，依次改变LED灯的亮度，调节比例可以通过外接CS电阻调整。

在分段调节色温应用中，可以根据开启关闭电源开关，依次改变两路输出端口的开关状态，实现两路不同颜色LED灯的交替亮灭以达到调节色温的目的，调节外接CS电阻可对LED功率进行调节。

RM9006AB通过打开和关闭电源开关，根据SL引脚设置，依次切换芯片内部两路恒流输出的通断状态，通过不同的外围 CS 电阻接法，达到调光或调色的效果。

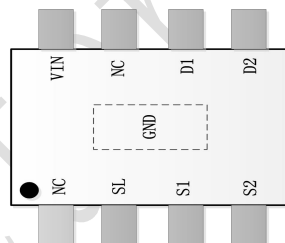
### 应用领域:

- LED射灯, 筒灯
- LED灯丝灯, 球泡灯
- 其它小功率的LED照明

### 典型特点:

- 外围电路简单, 无需磁性元件
- 大功率多芯片可并联应用
- 三种色温顺序可通过外部电阻可调
- 恒流精度±5%
- 内置过温补偿 (过温调节点: 125℃)
- 分段调亮度, 比例可外部设定
- 内置500V高压MOS管
- 3秒内开关切换调光/调色
- 采用 ESOP8封装
- RM9006AB从CS电流检测调光

### 管脚定义:



RM9006AB

### 管脚说明:

管脚名称	管脚描述
VC	无功能，管脚悬空。
SL	开关逻辑选择控制脚
S1	芯片 LED 恒流采样端口
S2	芯片 LED 恒流采样端口
D2	LED 驱动 MOS 漏极 2
D1	LED 驱动 MOS 漏极 1
NC	空脚
VIN	芯片供电端口
GND	芯片衬底

典型应用:

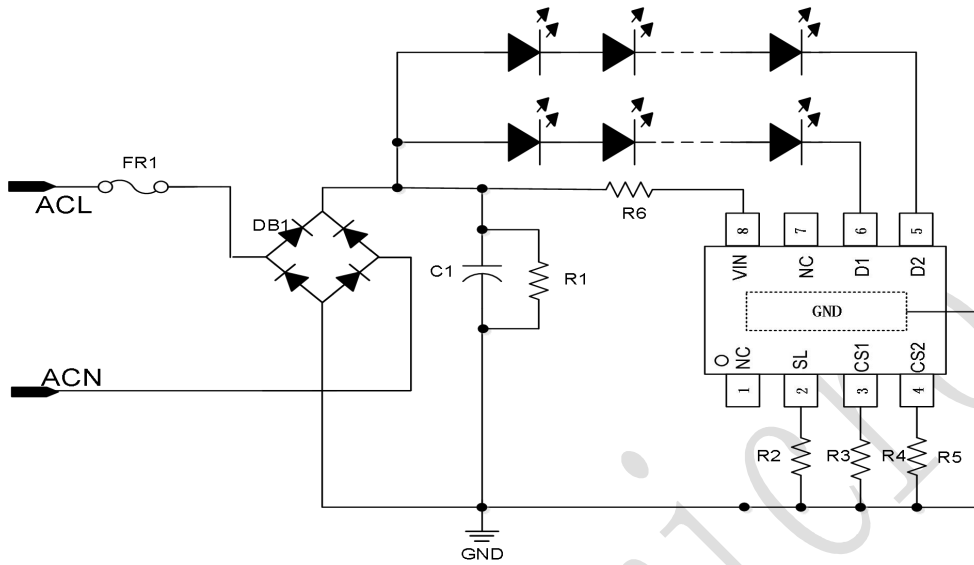


图 1 RM9006AB 低 PF 调色温原理图

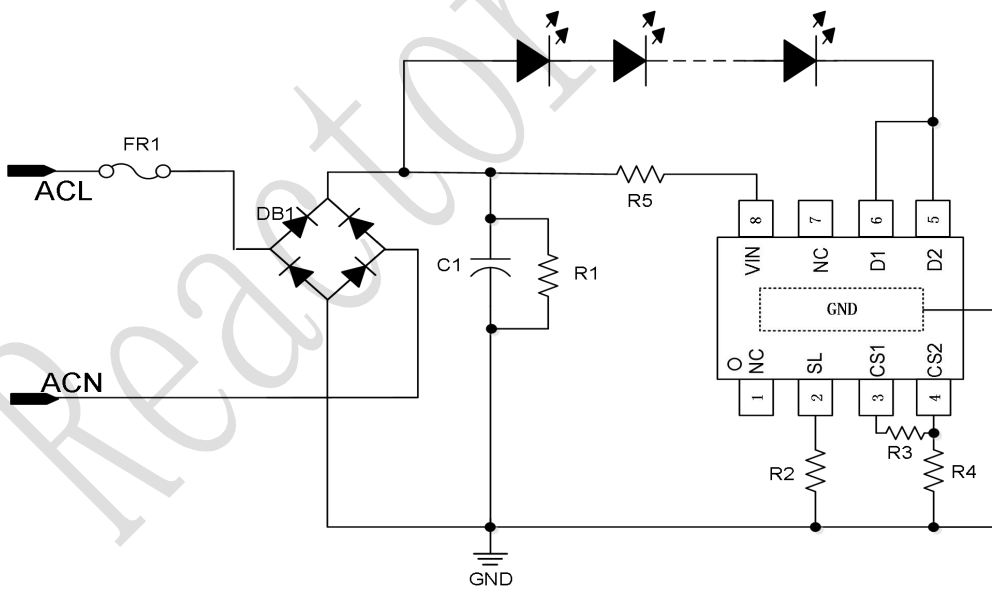


图 2 RM9006AB 低 PF 调亮度原理图

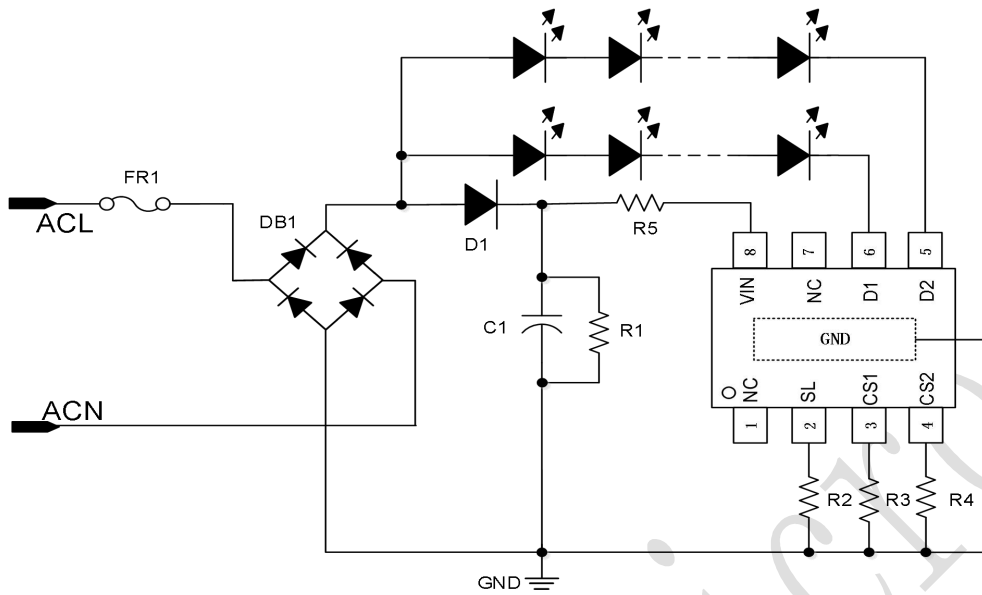


图 3 RM9006AB 高 PF 调色温原理图

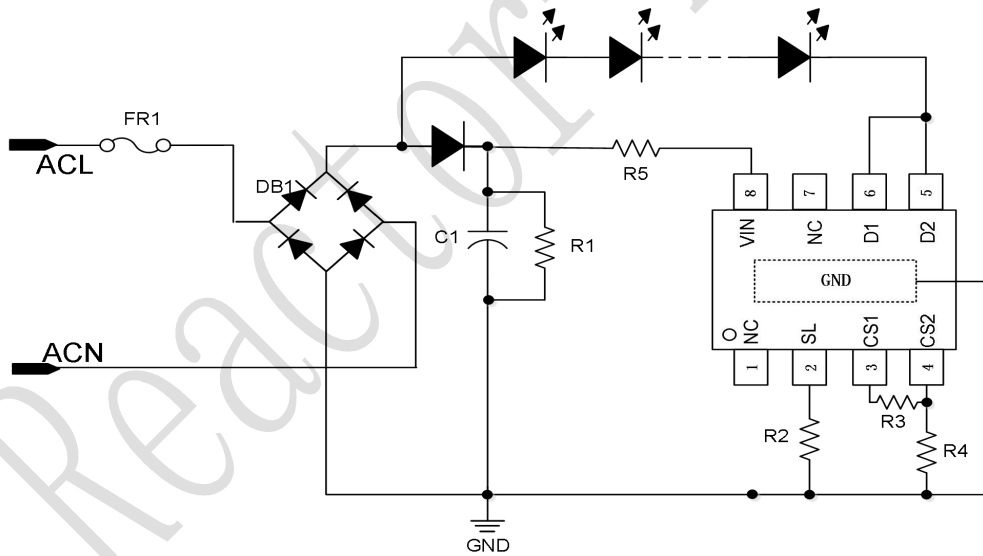


图 4 RM9006AB 高 PF 调亮度原理图

**极限参数:**

符号	参数	参数范围
S1	电流采样输入电压	-0.3V to 7V
TJ	工作结温范围	-40°C to 150°C
Tc	工作温度	-40°C to 100°C
TSTG	储存温度范围	-55°C to 150°C
PDMAX	芯片最大功耗	<1.25W

注: 极限值是指出该工作范围, 芯片有可能损坏。推荐工作范围是指在该范围内, 器件功能正常, 但并不完全保证满足个别性能指标。电气参数定义了器件在工作范围内并且在保证特定性能指标的测试条件下的直流和交流电参数规范。对于未给定上下限值的参数, 该规范不予保证其精度, 但其典型值合理反映了器件性能。

**电气参数:** (无特别说明情况下, TA =25 °C)

符号	参数	条件	最小值	典型值	最大值	单位
Vin	工作电压	S1=30mA	6	-	-	V
Iin	静态工作电流		230		600	uA
VD1	驱动端峰值电压		500	-	-	V
VD2	驱动端峰值电压		500	-	-	V
Is1	工作电流	环境温度100°C	0	-	80	mA
Is2	工作电流	环境温度100°C	0	-	80	mA
Vref1	恒流电压基准	25°C	-	0.3	-	V
			-	0.6	-	V
Vref2	恒流电压基准	25°C	-	0.3	-	V
			-	0.6	-	V
T <sub>sc</sub>	负温度调节点		-	125	-	°C
R <sub>THJA</sub>	封装热阻			60		°C/W

**订购信息:**

订购型号	封装形式	包装方式	卷盘尺寸
		编带	
RM9006AB	ESOP8	4000 只/盘	13 寸