

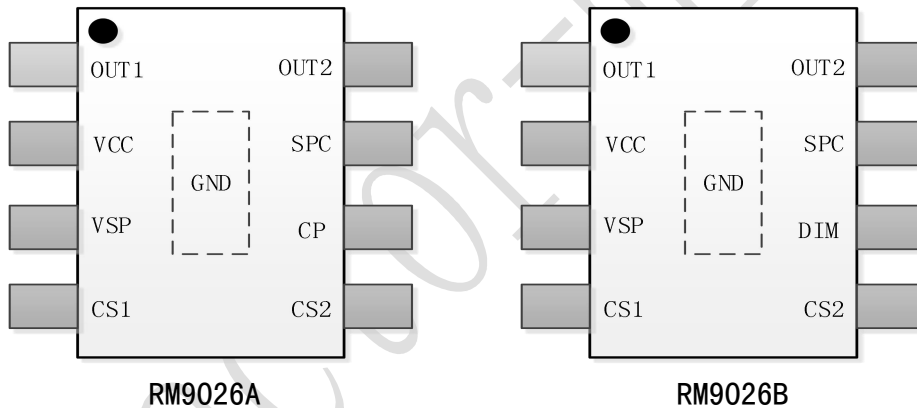
产品概述:

RM9026A/B是一款高压线性全电压LED高压驱动芯片,可以根据输入电压的高低切换灯珠的串并联方式,兼容120Vin和230Vin两种工作模式,主要应用于球泡灯,吸顶灯等LED光源模组。高PF或者无频闪应用,内置600V集成MOS。

RM9026A 恒功率,线电压补偿模块可以有效的抑制电压波动时候输入功率的变化,线电压在一定的范围里波动时,芯片可以保持一定的恒功率的功能。

RM9026B 支持PWM调光/模拟调光功能。

管脚定义:



管脚说明:

管脚名称	管脚描述
OUT1	内部集成高压 MOS 漏端
VCC	供电端口
VSP	线电压检测端口
CS1	电流检测端口
CS2	电流检测端口
CP	功率补偿端口
DIM	模拟/数字调光端口
SPC	串并联控制端口
OUT2	内部集成高压 MOS 漏端
GND	芯片地

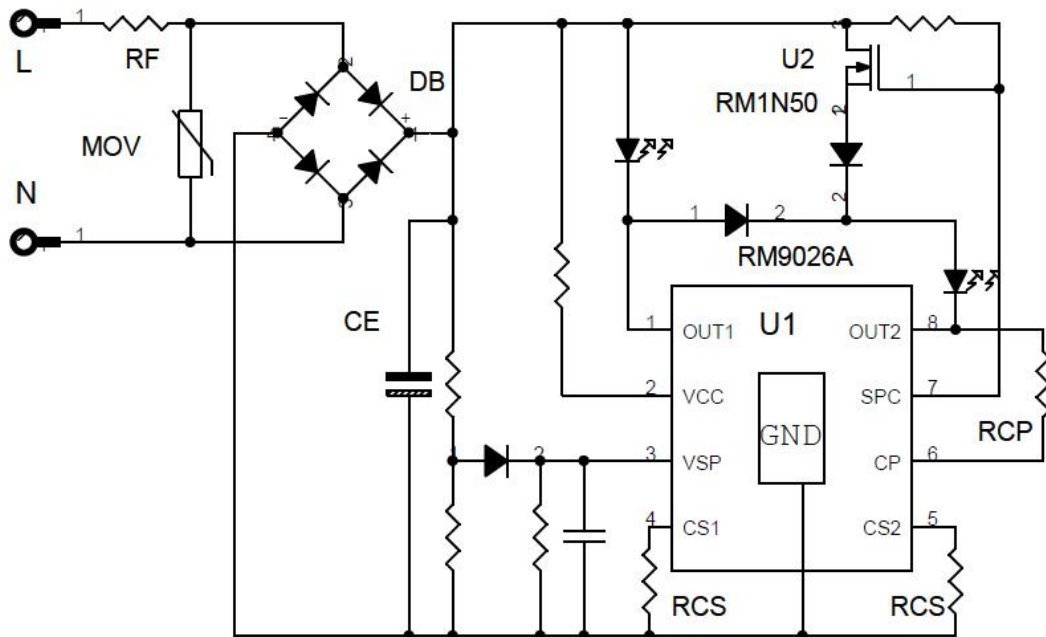
应用领域:

- LED 日光灯管 T5/T8/T10...
- LED 灯丝灯/球泡灯/蜡烛灯...
- 其它小功率的 LED 电光源

典型特点:

- 灯串串并联方式芯片控制自动转换
- 内置 500V 高压 MOS, 最大输出电流 2*100mA
- RM9026A 具备功率补偿功能
- RM9026B 具备数字模拟调光功能
- 芯片具有过温保护功能
- 芯片应用无 EMI 问题
- 应用于球泡灯、投光灯、筒灯等

典型应用:



产品型号说明:

产品型号	具体说明
RM9026A	双压 恒功率 OTP 140°C
RM9026B	双压 DIM 调光 OTP 140°C

极限参数:

符号	参数	参数范围
CS	电流采样输入电压	-0.3V to 7V
TJ	工作结温范围	-40°C to 150°C
Tc	工作温度	-40°C to 100°C
TSTG	储存温度范围	-55°C to 150°C

注: 极限值是指超出该工作范围, 芯片有可能损坏。推荐工作范围是指在该范围内, 器件功能正常, 但并不完全保证满足个别性能指标。电气参数定义了器件在工作范围内并且在保证特定性能指标的测试条件下的直流和交流电参数规范。对于未给定上下限值的参数, 该规范不予保证其精度, 但其典型值合理反映了器件性能。

电气参数：（无特别说明情况下，TA =25 °C）

符号	参数	测试条件	最小	典型	最大	单位
V _{CC_ON}	VCC 启动电压	V _{CC} =10V, DIM/CP 悬空		141		μA
V _{CS1} /V _{CS2}	CS 参考电压			600		mV
I _{OUT}	输出电流驱动能力	V _{OUT} =30V	5		100	mA
V _{OUT}	集成 MOS 漏端耐压	V _{OUT} =30V	500			V
F _{DIM}	PWM 调光频率范围		200		1000	Hz
V _{DIM}	模拟调光输入范围	输出功率 0%~100%	0		1.2	V
I _{DIM}	调光脚输出电流			30		μA
I _{CP}	流入 CP 端口电流	有效控制 V _{CS} 电流范围	0		500	μA
OTP	过温调节	RM9026A & RM9026B		140		°C
OTP	过温调节	RM9026AB & RM9026BB		125		°C

订购信息：

订购型号	封装形式	包装方式	卷盘尺寸
		编带	
RM9026A	ESOP-8	4000 只/盘	13 寸
RM9026B	ESOP-8	4000 只/盘	13 寸