

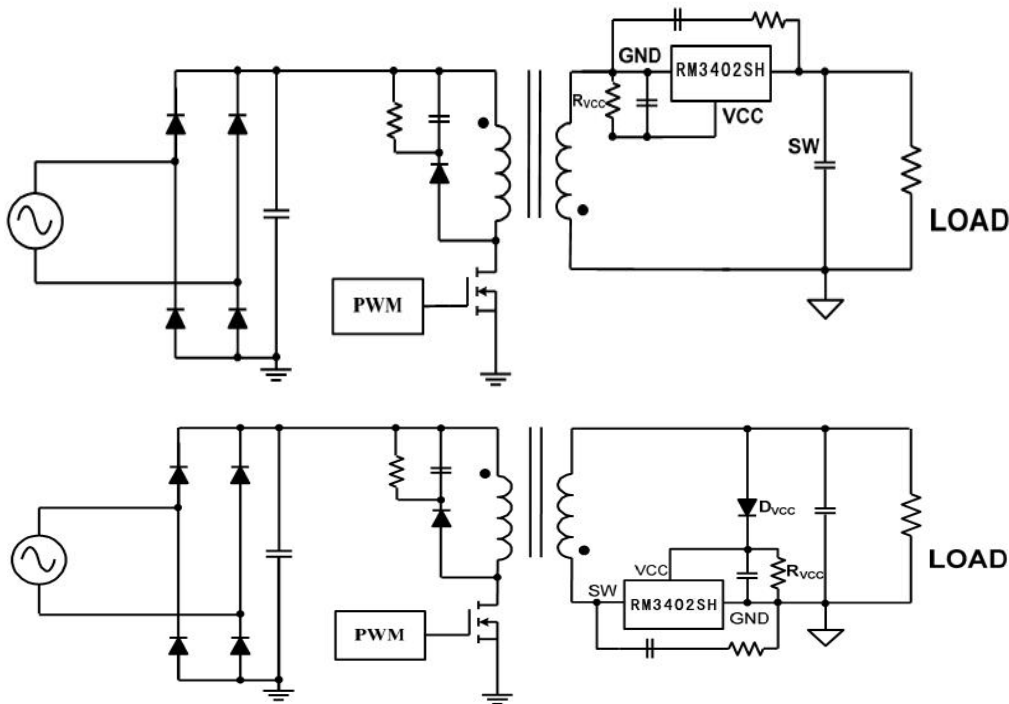
功能特点:

- 支持 DCM 和准谐振反激转换器
- 适用 PSR 和 SSR 电源管理芯片
- 支持高端和低端整流
- 无需外接电源
- 工作频率 100KHz
- 宽 VDD 工作电压
- 驱动抗干扰功能
- 具有驱动欠压保护和过压钳位功能

产品概述:

RM3402SH 是一款高性能高可靠性用于反激式转换器的同步整流控制芯片，支持 DCM 及 QR 模式，无需外部增加供电，可放置输出高侧或低侧应用，替代高效肖特基二极管。如果 VSW 高于 -500mV 或 GND 与 SW 之间的电流低于零，则信号控制外部 MOS 关闭。

典型应用:



RM3402SH 典型应用

产品系列:

型号	封装	功率管	工作频率	输出	应用领域
RM3402SH	SOP-8	12mΩ /50V	100KHz	5V/3.4A	快速充电器、电源适配器、机顶盒电源