

HF41F

超小型中功率继电器



认证号: E133481



认证号: 40020043



认证号: CQC17002175724



特性

- 超薄型(宽仅5mm)
- 6A触点切换能力
- 线圈与触点间介质电压4kV
- 线圈与触点间抗浪涌电压6kV
- 满足VDE0700/0631加强绝缘要求
- 高灵敏度, 功耗约为0.17W
- 配有插座可供选择

触点参数

触点形式	1H, 1Z
接触电阻 ⁽¹⁾	镀金触点: $\leq 30\text{m}\Omega$ (1A 6VDC) 非镀金触点: $\leq 100\text{m}\Omega$ (1A 6VDC)
触点材料	AgSnO ₂ , AgNi
触点负载(阻性)	6A 250VAC / 30VDC
最大切换电压	400VAC / 125VDC
最大切换电流	6A
最大切换功率	1500VA / 180W
机械耐久性	1×10^7 次
电耐久性	H型: 6×10^4 次(AgNi, 6A 250VAC/30VDC, 阻性负载, 85°C, 1s通 9s断) Z型: 3×10^4 次(NO, AgNi, 6A 250VAC/30VDC, 阻性负载, 85°C, 1s通 9s断) 1×10^4 次(NC, AgNi, 6A 250VAC/30VDC, 阻性负载, 85°C, 1s通 9s断)

备注: (1) 上述值为初始值。

性能参数

绝缘电阻	1000M Ω (500VDC)	
介质耐压	线圈与触点间	4000VAC 1min
	断开触点间	1000VAC 1min
动作时间(额定电压下)	$\leq 8\text{ms}$	
释放时间(额定电压下)	$\leq 4\text{ms}$	
冲击 ⁽¹⁾	稳定性	49m/s ²
	强度	980m/s ²
振动 ⁽¹⁾	10Hz ~ 55Hz 1mm 双振幅	
湿度	5% ~ 85% RH	
温度范围	-40°C ~ 85°C	
引出端形式	印制板式	
重量	约5g	
封装方式	塑封型、防焊剂型	

备注: (1) *指不带插座且非长度方向的性能指标;

(2) 上述值均为初始值;

(3) 线圈温升详见性能曲线图;

(4) 对于转换型产品, 安装时请避免使用最小面或面向下;

(5) UL绝缘等级: A级。

线圈参数

额定线圈功率	5VDC ~ 24VDC: 约170mW 48VDC、60VDC: 约210mW
--------	---

线圈规格表

23°C

额定电压 VDC	动作电压 ⁽¹⁾ VDC	释放电压 ⁽¹⁾ VDC	最大电压 ⁽²⁾ VDC	线圈电阻 Ω
5	≤ 3.75	≥ 0.25	7.5	147 x (1 \pm 10%)
6	≤ 4.50	≥ 0.30	9.0	212 x (1 \pm 10%)
9	≤ 6.75	≥ 0.45	13.5	476 x (1 \pm 10%)
12	≤ 9.00	≥ 0.60	18	848 x (1 \pm 10%)
18	≤ 13.5	≥ 0.90	27	1906 x (1 \pm 15%)
24	≤ 18.0	≥ 1.20	36	3390 x (1 \pm 15%)
48 ⁽³⁾	≤ 36.0	≥ 2.40	72	10600 x (1 \pm 15%)
60 ⁽³⁾	≤ 45.0	≥ 3.00	90	16600 x (1 \pm 15%)

备注: (1) 上述值为初始值;

(2) 最大电压是指继电器线圈在短时间内能够承受的最大电压值;

(3) 对于额定电压 $\geq 48\text{V}$ 的产品, 为保护线圈不受损伤, 在测试及应用中, 必须有抑制线圈产生过电压的措施(如: 在线圈并联二极管等);

(4) 如需动作电压 $\leq 70\%$ 额定电压, 可特殊订货。

安全认证

UL/CUL	6A 30VDC 85°C 6A 277VAC 85°C R300 B300
VDE	6A 30VDC 85°C 6A 250VAC 85°C

备注: (1) 表中未注明温度的负载, 均指环境温度为室温;

(2) 以上仅列出了该产品认证的部分典型负载, 每个负载的详细测试条件不同, 因此电耐久性次数不一样, 如需了解详细情况, 请与我司联系。



宏发继电器

ISO9001、ISO/TS16949、ISO14001、OHSAS18001、IECQC 080000 认证企业

2020 Rev. 1.00

订货标记示例

	HF41F /		12	-H	8	S	T	G (XXX)
继电器型号								
线圈电压	5, 6, 9, 12, 18, 24, 48, 60VDC							
触点形式	H: 一组常开		Z: 一组转换					
安装方式 ⁽¹⁾	8: 水平安装		无: 垂直安装					
封装方式 ⁽²⁾	S: 塑封型		无: 防焊剂型					
触点材料	T: AgSnO ₂		无: AgNi					
触点镀层	G: 镀金		无: 不镀金					
特性号 ⁽⁵⁾	XXX: 客户特殊要求		无: 标准型					

备注: (1) 当使用水平安装产品时, 推荐采用防焊剂型规格;

(2) 在洁净环境(不含H₂S、SO₂、NO₂、粉尘等污染物)下使用时, 推荐使用防焊剂型产品;

在污染环境(含一定量的H₂S、SO₂、NO₂、粉尘等污染物)下使用时, 建议选用塑封型产品, 并请在实际使用中进行确认;

(3) 当继电器装入PCB板焊接后, 如需进行整体清洗或表面处理, 请与我司联系, 以便商定合适的焊接条件、合适的产品规格;

(4) 对于镀金触点而言, 最小负载为10mA 5VDC;

(5) 客户特殊要求由我司评审后, 按特性号的形式标识。例如: (210)表示动作电压≤70%额定电压的产品; (414)表示线圈引出脚为宽脚型号;

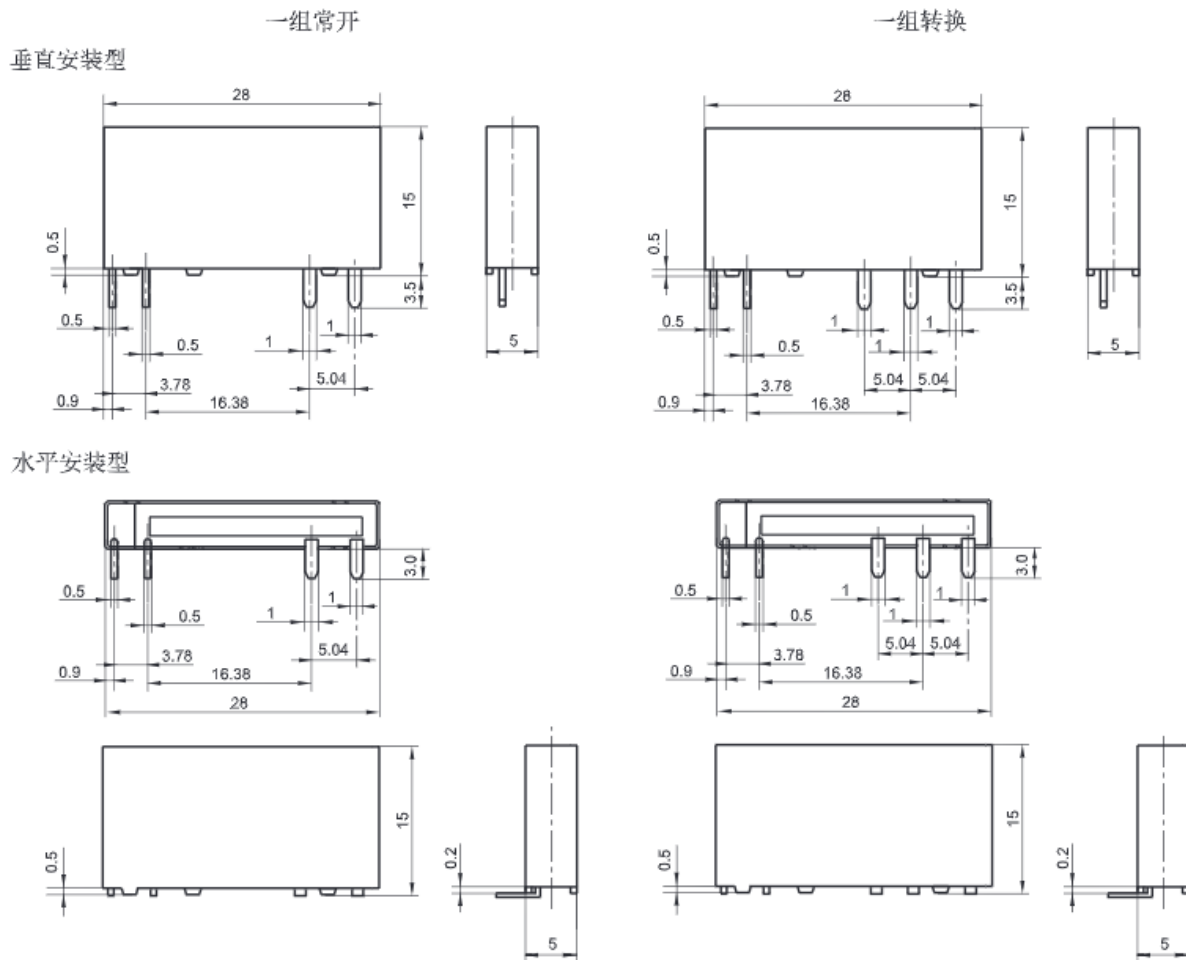
(6) 该产品塑封包装的标准尺寸长为550mm, 如需特殊定制, 请与我司联系。

(7) 对于需要符合“IEC 60079系列”防爆要求的产品, 下单时请在型号规格后备注[Ex], 我会在产品外壳加印“Ex”标识加以区分。因不是所有规格产品都具有防爆认证, 有需要时请与我司联系, 以便确定合适的产品。

外形图、接线图、安装孔尺寸

单位: mm

外形图

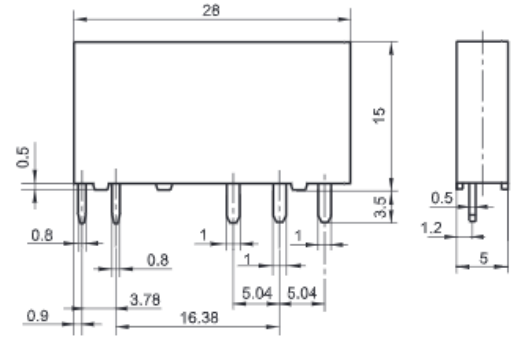
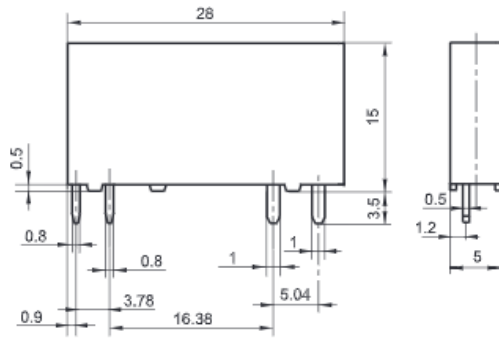


外形图

一组常开

一组转换

(414)特性号

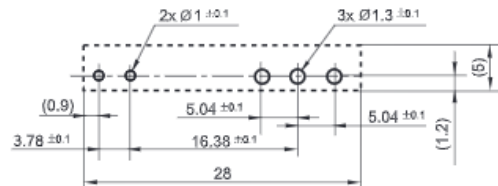
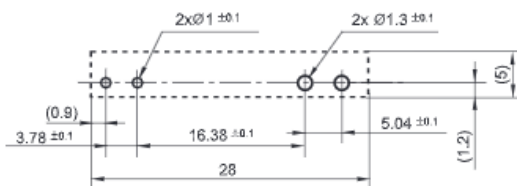


安装孔尺寸(底视图)

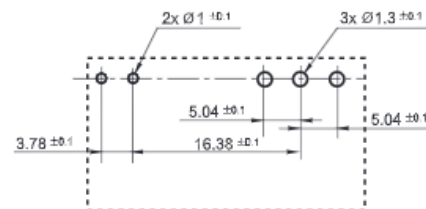
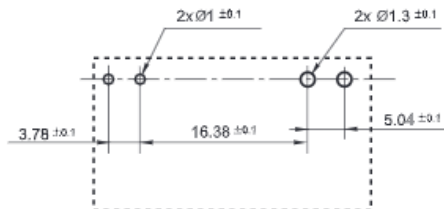
一组常开

一组转换

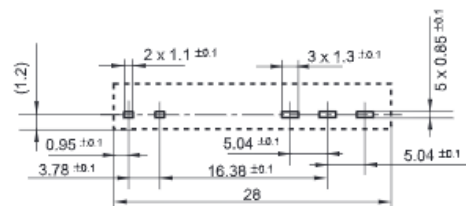
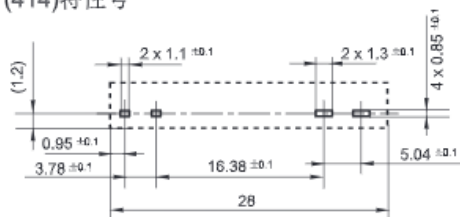
垂直安装型



水平安装型



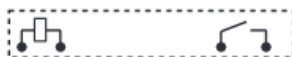
(414)特性号



接线图(底视图)

一组常开

一组转换



备注: (1) 产品部分外形尺寸未注尺寸公差, 当外形尺寸 $\leq 1\text{mm}$, 公差为 $\pm 0.2\text{mm}$; 当外形尺寸在 $(1 \sim 5)\text{mm}$ 之间时, 公差为 $\pm 0.3\text{mm}$; 当外形尺寸 $> 5\text{mm}$, 公差为 $\pm 0.4\text{mm}$;
(2) 安装孔尺寸中未注尺寸公差为 $\pm 0.1\text{mm}$ 。