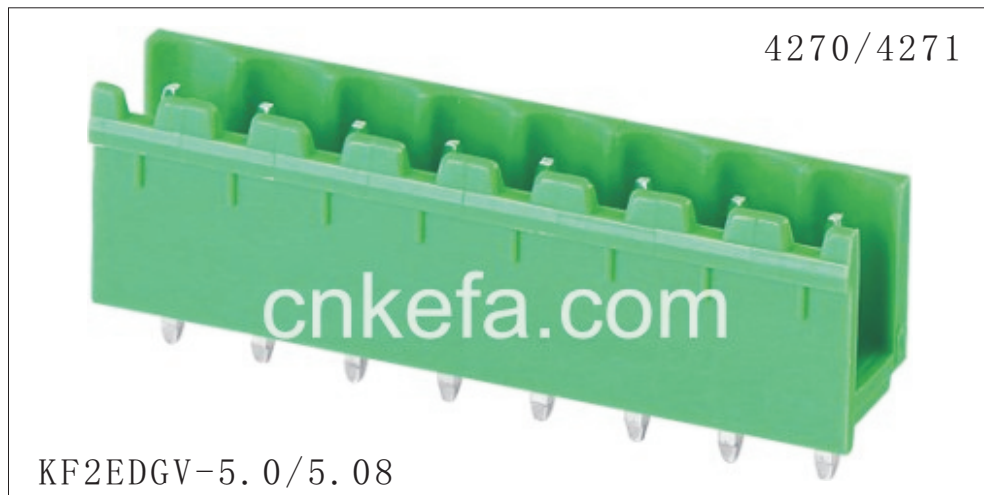




慈溪市科发电子有限公司

CIXI KEFA ELECTRONICS CO., LTD.

产品规格书



认证
电气性能
参考标准
额定电压
额定电流
耐电压

UL	IEC
300V	300V
10A	15A
AC2500V/1Min	

机械性能
温度范围

-40℃—+105℃

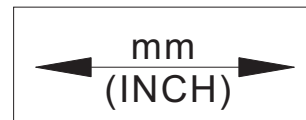
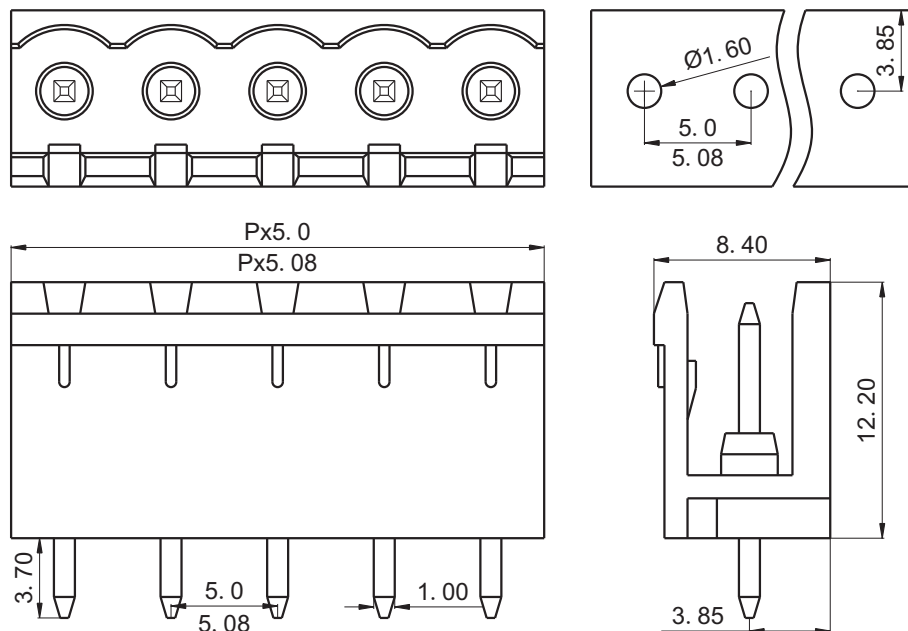
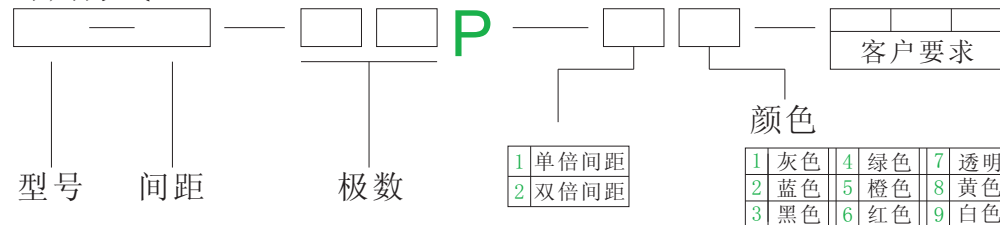
尺寸
间距
极数

5.0/5.08mm
2P-24P

材质及电镀
塑体
焊针

PA66 UL94V-0
黄铜 镀锡

订购方式:



慈溪市科发电子有限公司
CIXI KEFA ELECTRONICS CO., LTD.



NAME KF2EDGV-5.0/5.08