

CC6207

全极性低功耗霍尔效应开关

概述

CC6207是一颗低功耗、高灵敏度全极性、并具有闩锁输出的霍尔开关传感装置，可直接取代传统的磁簧开关。特别适用于使用电池电源的便携式电子产品，如行动电话、无绳电话、笔记型电脑、PDA等。

CC6207具有磁场辨别全极性，亦即只要磁场北极或南极靠近即可启动，磁场撤消后，输出便关闭。与其他一般霍尔传感装置不同的是并不需要特定南极或北极才可以动作，减少了组装时辨别磁极的困扰。CC6207内部电路包含了霍尔薄片、电压稳压模块、信号放大处理模块、动态失调消除模块、锁存模块以及CMOS输出级。由于CC6207使用先进的BiCMOS工艺，整体优化了的线路结构，使得产品获得极低的输入误差反馈。产品采用了动态失调消除技术，该技术能够消除由封装应力，热应力，以及温度梯度所造成的失调电压，提高器件的一致性。同时该产品采用及其小型化的封装工艺，使得产品更具极高的性能和市场优势。

CC6207提供SOT23-3, TO-92S和DFN4L三种封装，工作温度范围为-40~125°C。

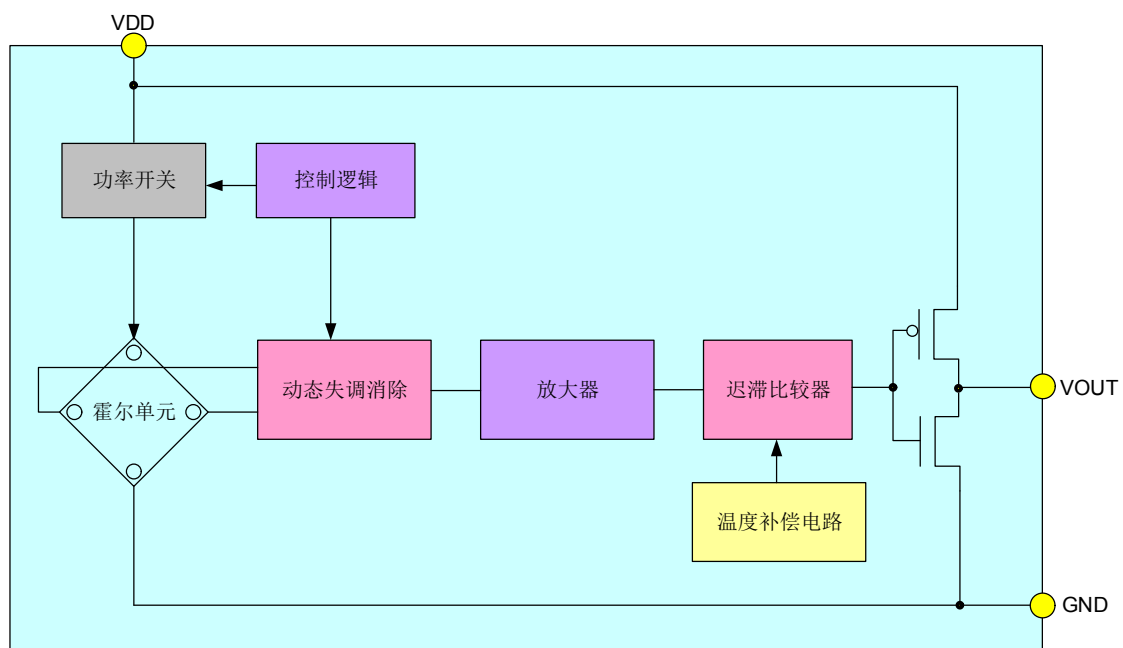
特性

- ◆ 工作范围宽，2~5V
- ◆ 低功耗
- ◆ 反应速度快，工作频率为40Hz
- ◆ 全极性输出，对南极和北极磁场均可响应
- ◆ 良好的温度稳定性
- ◆ 开关点漂移低
- ◆ ESD (HBM) 6000V
- ◆ SOT23-3和DFN4L小尺寸封装
- ◆ 符合RoHS标准

应用

- ◆ 仪器仪表
- ◆ PDA
- ◆ 笔记本电脑

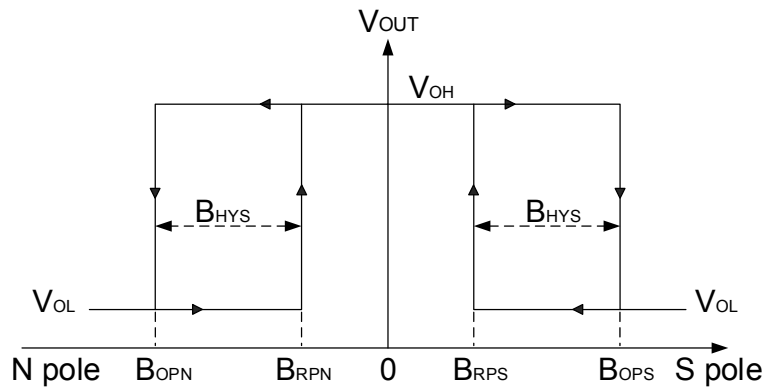
功能框图



订购信息

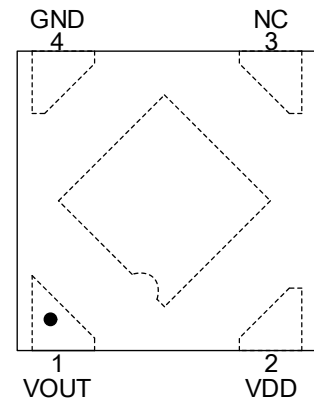
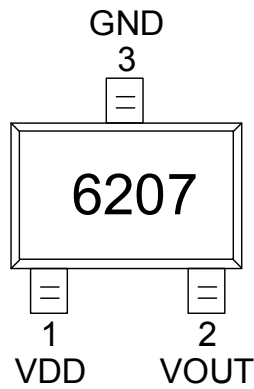
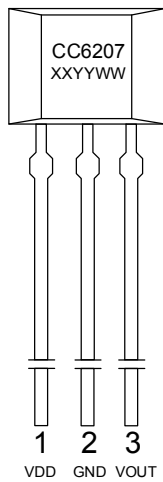
产品名称	封装外形	包装
CC6207TO	TO-92S	袋装, 1000 片/包
CC6207ST	SOT23-3	卷盘, 3000 片/卷
CC6207DN	DFN4L	卷盘, 5000 片/卷

开关输出 vs. 磁场极性



注意: 磁场加在芯片的丝印面

管脚定义



名称	管脚编号			功能
	TO-92S	SOT23-3	DFN4L	
VDD	1	1	2	电源电压
GND	2	3	4	地
VOUT	3	2	1	输出
NC	-	-	3	悬空

极限参数

参数	符号	数值	单位
电源电压	V _{DD}	-0.3~5.5	V
磁场强度	B	无限制	Gs
工作环境温度	T _a	-40~125	°C
存储环境温度	T _s	-50~160	°C
ESD (HBM)		6000	V
湿敏等级		MSL3	

注意: 应用时不要超过最大额定值, 以防止损坏。长时间工作在最大额定值的情况下可能影响器件的可靠性。

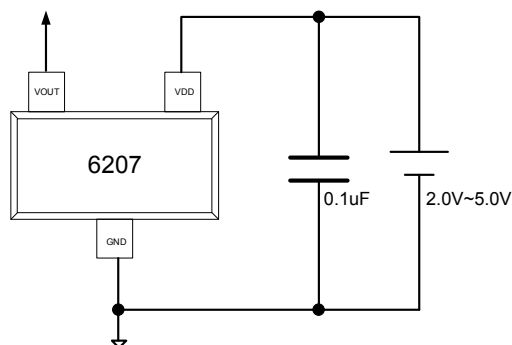
电气参数 (若无特别指明, V_{DD}=3.5V @ T_a=25°C)

参数	符号	条件	最小值	典型值	最大值	单位
电源电压	V _{DD}	-	2	5	5.5	V
输出高电平	V _{OH}	I _{OUT(SOURCE)} =0.5mA	V _{DD} -0.2	-	-	
输出低电平	V _{OL}	I _{OUT(SINK)} =0.5mA	-	-	0.2	
平均静态电流	I _{DD(AVG)}	V _{OUT} 引脚悬空	-	3	-	uA
开启状态电流	I _{DD(EN)}		-	0.7	-	mA
关断状态电流	I _{DD(DIS)}		-	1.6	-	uA
输出拉电流	I _{OUT(SOURCE)}		-	-	0.5	mA
输出灌电流	I _{OUT(SINK)}		-	-	0.5	mA
启动时间	T _{AWAKE}		-	50	100	us
扫描周期	T _{PERIOD}		-	22	-	ms
占空比	D.C.		-	0.2%	-	

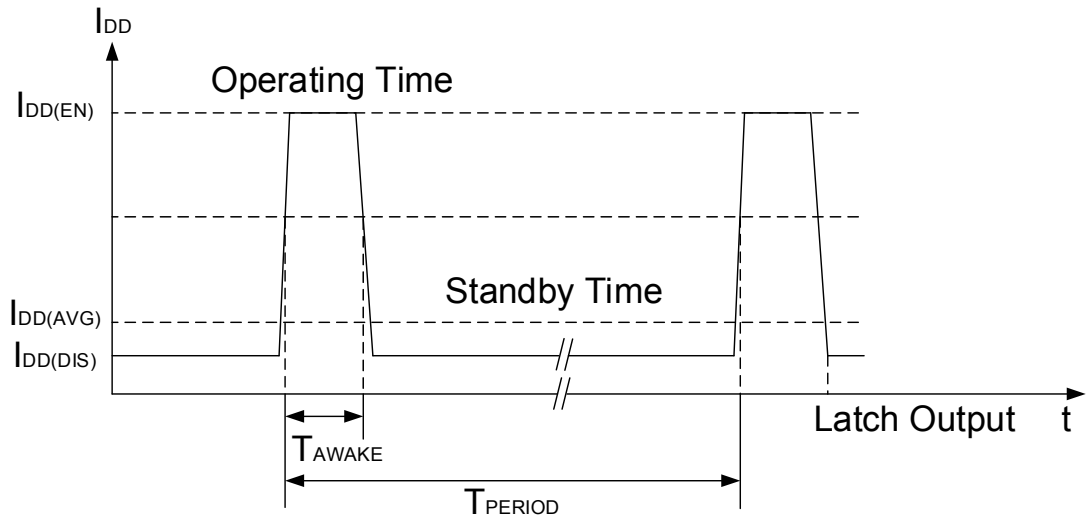
磁参数 (磁场以南极施加于芯片丝印面为正)

参数	符号	条件	最小值	典型值	最大值	单位
南极工作点	B _{OPS}	V _{DD} =3.5V @ T _a =25°C	10	20	30	Gs
南极释放点	B _{RPS}	V _{DD} =3.5V @ T _a =25°C	5	15	25	Gs
北极工作点	B _{OPN}	V _{DD} =3.5V @ T _a =25°C	-30	-20	-10	Gs
北极释放点	B _{RPN}	V _{DD} =3.5V @ T _a =25°C	-25	-15	-5	Gs
迟滞	B _{HYS}	V _{DD} =3.5V @ T _a =25°C	2	5	8	Gs

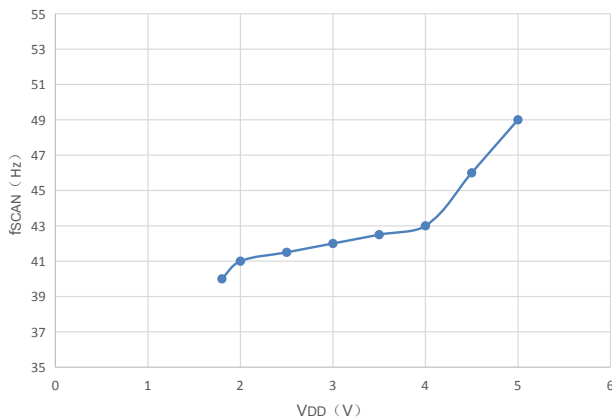
典型应用电路



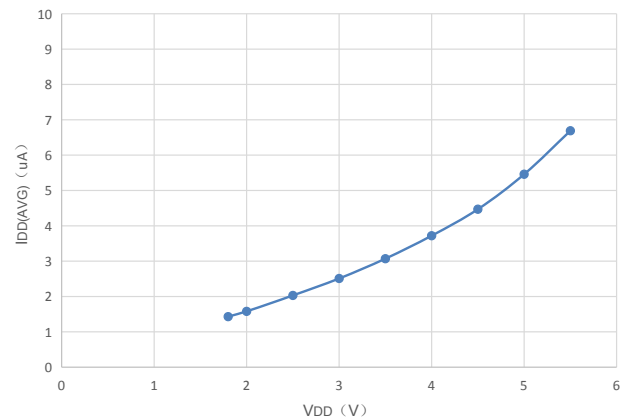
工作时序图



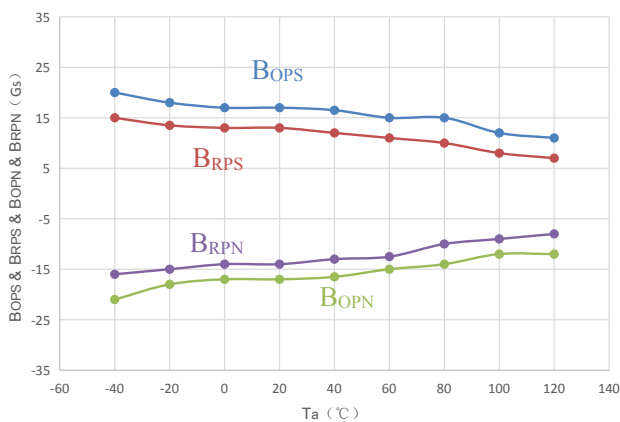
曲线 & 波形 (若无特别指明, $V_{DD}=3.5V @ T_a=25^\circ C$)



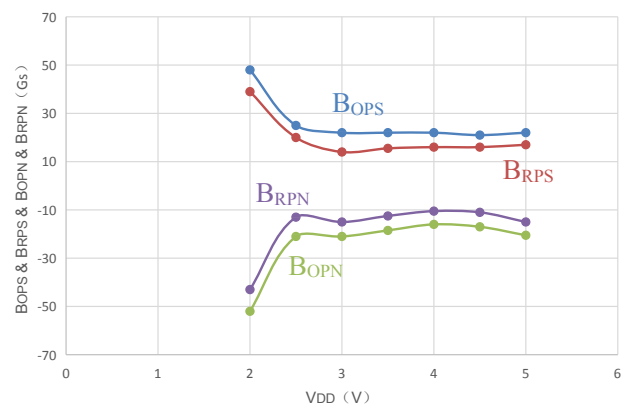
扫描频率 vs. V_{DD}



$I_{DD(AVG)}$ vs. V_{DD}



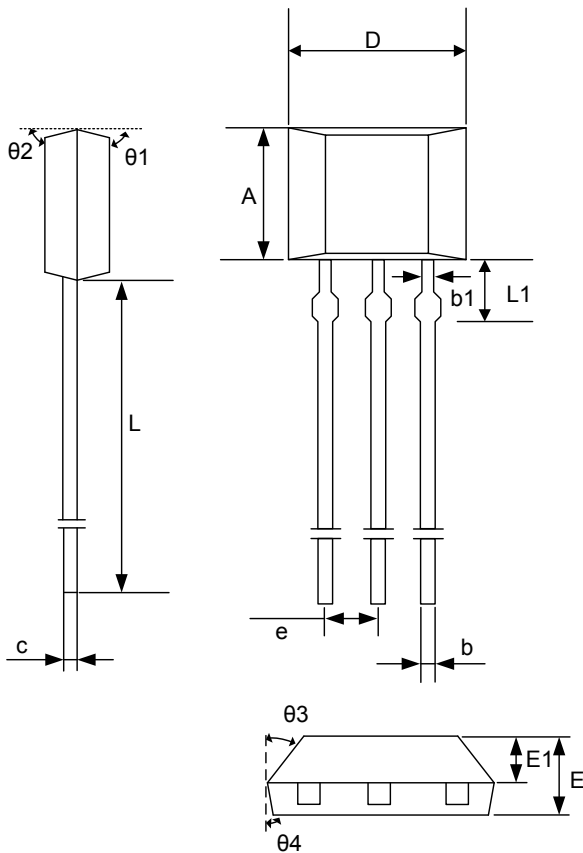
磁感应点 vs. T_a



磁感应点 vs. V_{DD}

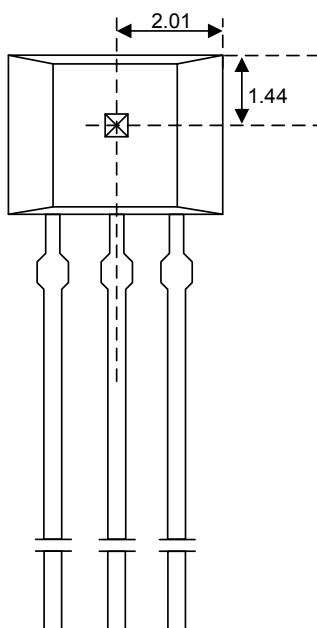
封装信息

(1)TO-92S 封装



符号	毫米		
	最小值	典型值	最大值
A	2.90	3.00	3.10
b	0.35	0.39	0.56
b1	-	0.44	-
c	0.36	0.38	0.51
D	3.9	4.0	4.1
e	1.27BSC		
E	1.42	1.52	1.62
E1	-	0.75	-
L	13.5	14.5	15.5
L1	-	1.6	-
θ_1	-	6°	-
θ_2	-	3°	-
θ_3	-	45°	-
θ_4	-	3°	-

Hall 感应点位置



注意: 所有单位均为毫米。

打标信息:

第一行: CC6207 — 产品名称

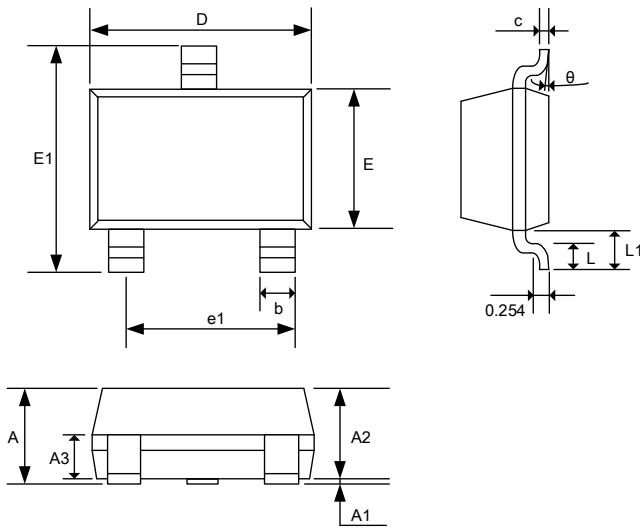
第二行: XXYYWW

XX — 代码

YY — 封装年份的后两位数

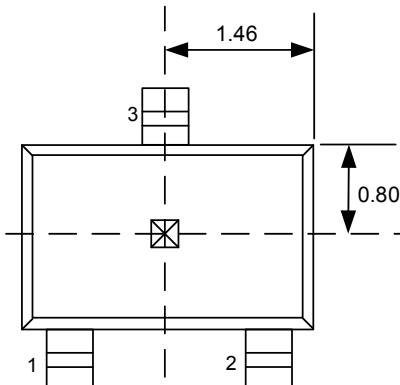
WW — 封装时的星期数

(2)SOT23-3 封装



符号	毫米		
	最小值	典型值	最大值
A	-	-	1.35
A1	0.04	0.08	0.12
A2	1.00	1.10	1.20
A3	0.55	0.65	0.75
b	0.37	0.40	0.43
c	0.11	0.16	0.21
D	2.77	2.90	3.07
E	1.40	1.60	1.80
E1	2.70	2.85	3.00
e1	1.80	1.90	2.00
L	0.35	0.45	0.55
L1	0.55	0.65	0.75
θ	0°	-	8°

Hall 感应点位置

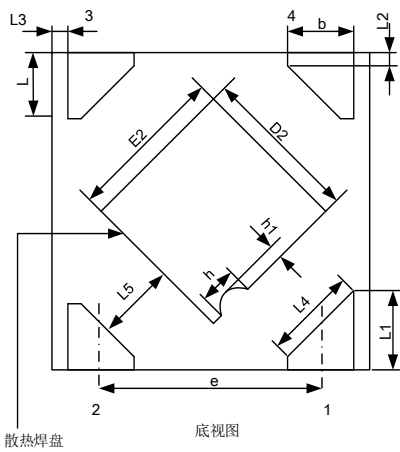
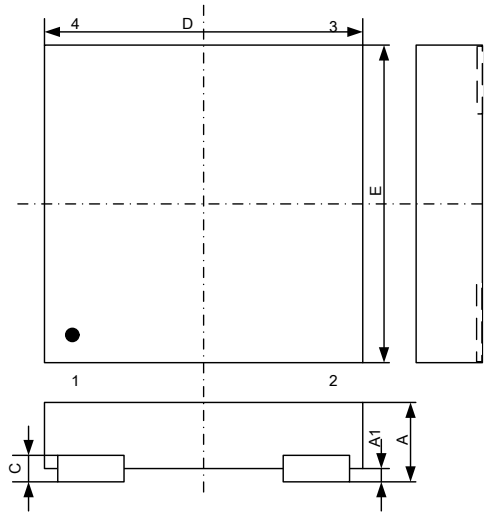


注意: 所有单位均为毫米。

打标信息:

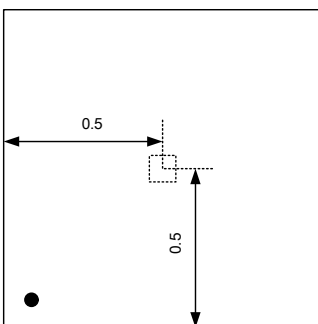
第一行: 6207

(3)DFN4L 封装



符号	毫米		
	最小值	典型值	最大值
A	0.35	-	0.40
A1	0.00	0.02	0.05
b	0.20	0.25	0.30
c	0.07	0.12	0.17
D	0.95	1.00	1.05
D2	0.38	0.48	0.58
e	0.65BSC		
E	0.95	1.00	1.05
E2	0.38	0.48	0.58
L	0.20	0.25	0.30
L1	0.27	0.32	0.37
L2	0.077REF		
L3	0.05REF		
L4	0.34REF		
L5	0.20REF		
h	0.09REF		
h1	0.03REF		

Hall 感应点位置



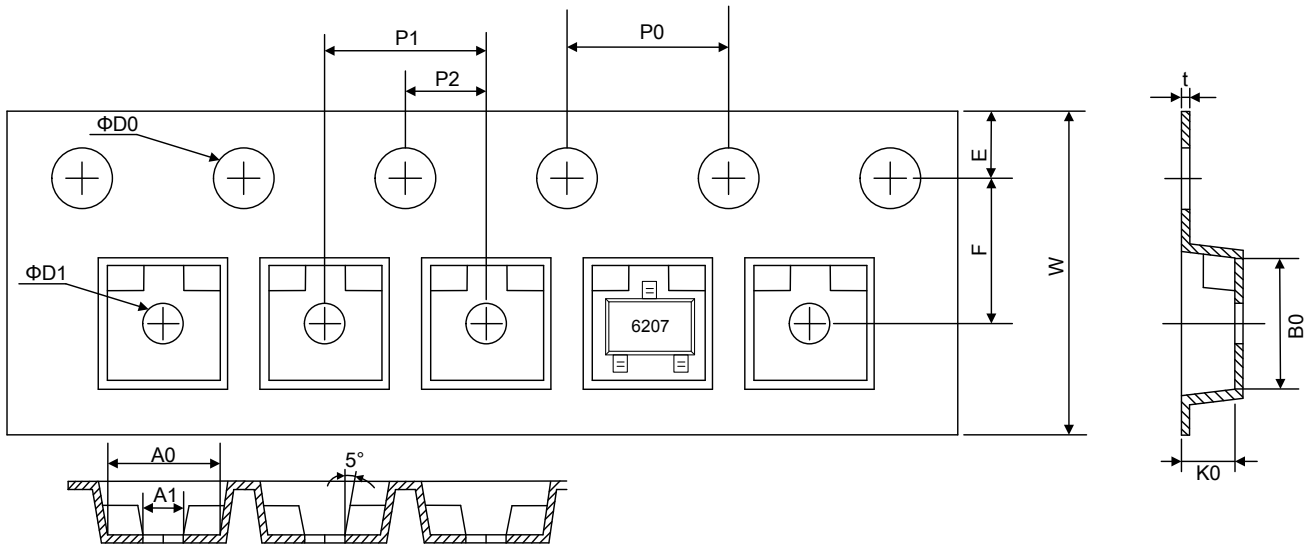
注意: 所有单位均为毫米。

打标信息:

第一行: 207

编带与包装信息

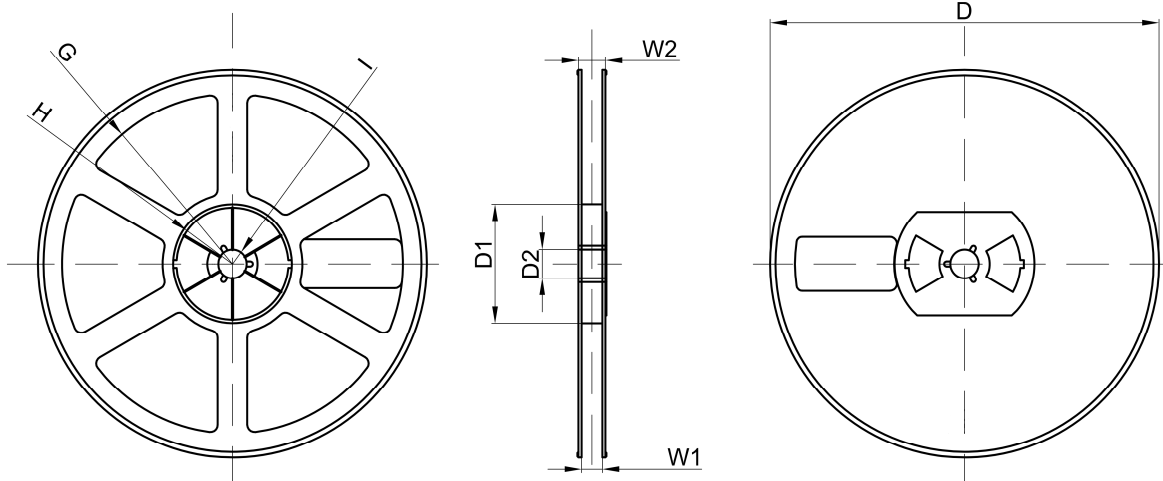
SOT23-3 载带



符号	毫米		
	最小值	典型值	最大值
W	7.90	8.00	8.10
E	1.65	1.75	1.85
F	3.40	3.50	3.60
D0	1.40	1.50	1.60
D1	0.90	1.00	1.10
P0	3.90	4.00	4.10
P1	3.90	4.00	4.10
P2	1.95	2.00	2.05
t	0.20	0.25	0.30
A0	3.15	3.20	3.25
A1	0.85	0.95	1.05
B0	3.20	3.25	3.30
K0	1.27	1.32	1.37
10*P0	39.80	40.00	40.20

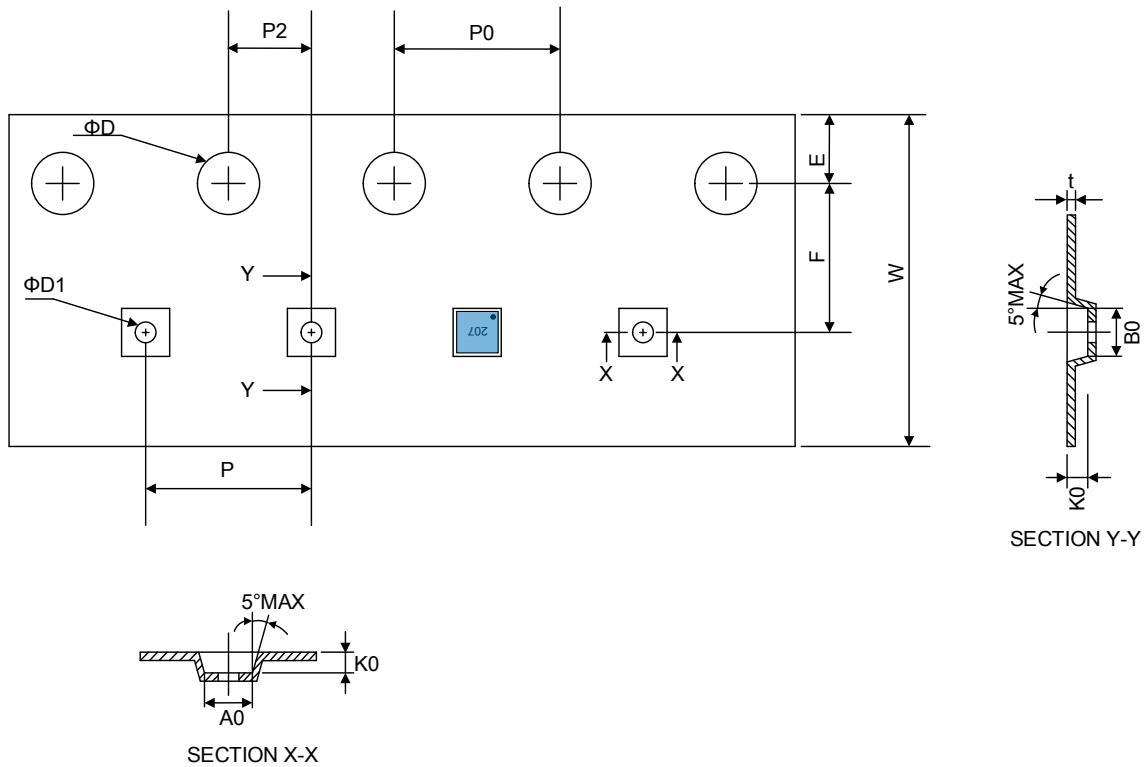
注意: 每盘载带前空 50 ± 2 格, 后空 105 ± 2 格。

SOT23-3 卷盘



符号	毫米		
	最小值	典型值	最大值
D	-	Φ178	-
D1	-	54.40	-
D2	-	13.00	-
G	-	R78.00	-
H	-	R25.60	-
I	-	R6.50	-
W1	-	9.50	-
W2	-	12.30	-

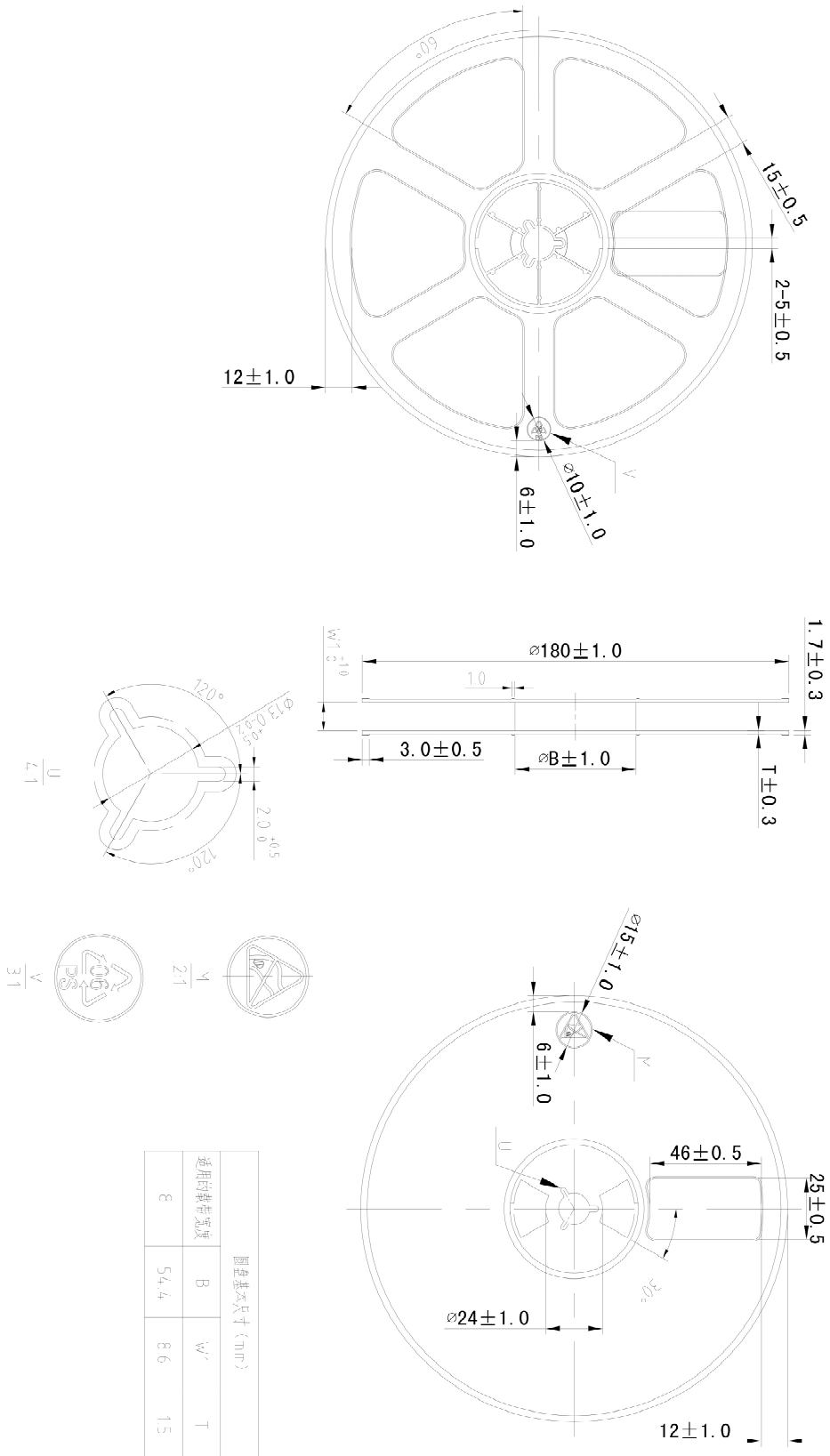
DFN4L 载带



符号	毫米		
	最小值	典型值	最大值
E	1.65	1.75	1.85
F	3.45	3.50	3.55
P2	1.95	2.00	2.05
D	1.40	1.50	1.60
D1	0.45	0.50	0.55
P0	3.90	4.00	4.10
W	7.90	8.00	8.30
P	3.90	4.00	4.10
A0	1.11	1.16	1.21
B0	1.11	1.16	1.21
K0	0.48	0.53	0.58
t	0.23	0.25	0.27
10*P0	39.80	40.00	40.20

注意: 每盘载带前空30±2格, 后空140±2格。

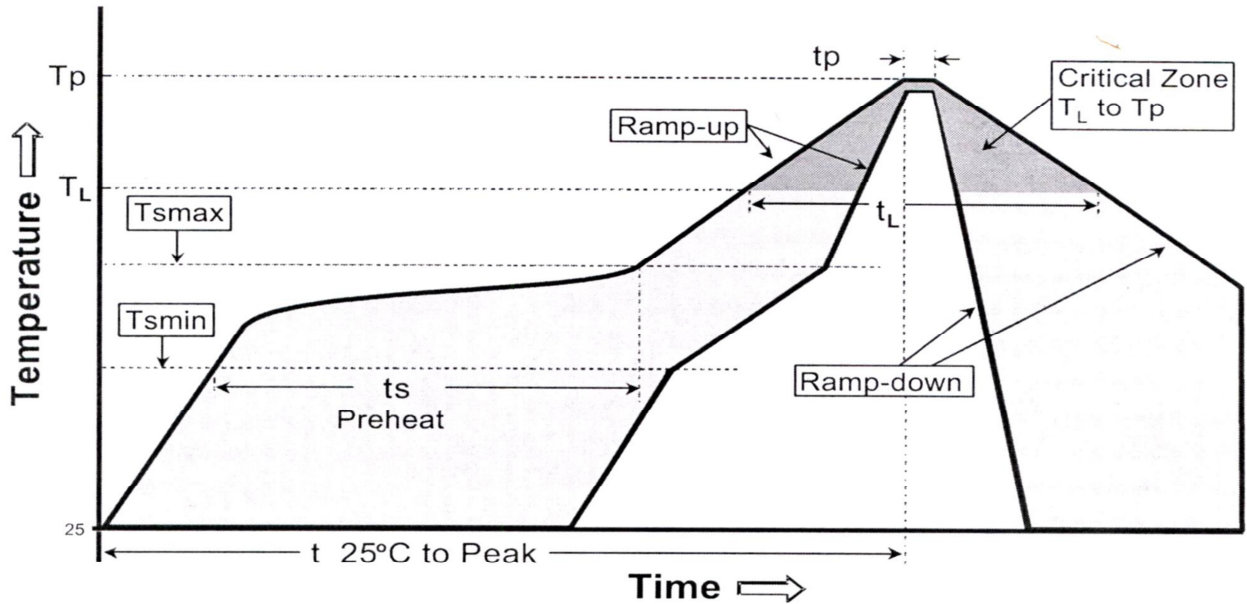
DNF4L 卷盘



推荐的焊接条件

SOT23-3 焊接条件

1、回流焊温度曲线



2、回流焊温度设定

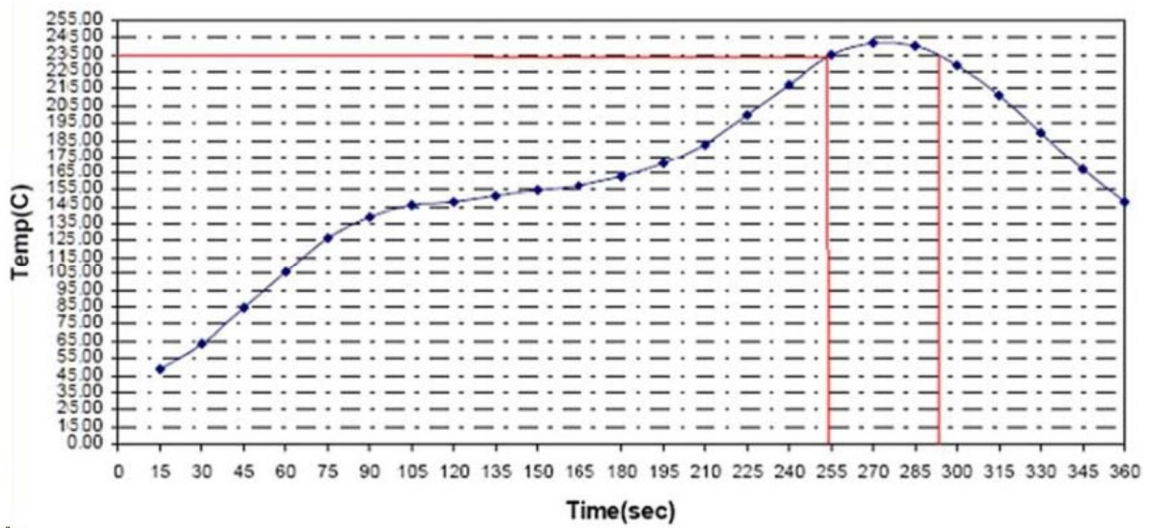
分布图特征	封装厚度<2.5mm,并且封装体积<350mm ³
平均倾斜上升率 (T_L to T_p)	最大 3°C/秒
预热	
-最小温度 (T_{smin})	100°C
-最大温度 (T_{smax})	150°C
-时间 (最小-最大) (t_s)	60-120 秒
$T_{smax}-T_L$ 倾斜上升率	
保持以上时间	
-温度 (T_L)	183°C
-时间 (t_L)	60-150 秒
峰值温度(T_p)	260 +0/-5°C
实际峰值温度 5°C 内的时间 (t_p)	20-40 秒
倾斜下降率	最大 6°C/秒
25°C 到峰值温度的时间	最大 6 分钟

3、手工焊接条件

手工焊接条件	260°C/10 秒
--------	------------

DFN4L 焊接条件

1、回流焊温度曲线



2、回流焊温度设定

峰值温度	245~252°C
最低焊接温度	240°C
最大升温速率	3°C/秒
最大降温速率	-4°C/秒
150°C 升温时间	135 秒
150~200°C 升温时间	75 秒
25~200°C 升温时间	210 秒
200~217°C 升温时间	15 秒
温度高于 217°C 时间	70 秒
217~255°C 总时间	35~40 秒
温度高于 255°C 总时间	0