

## 8位模拟数字转换串行控制器

### 概述

XL549是8位串行A/D转换器芯片，采用了CMOS工艺，它以8位开关电容逐次逼近的方法实现 A/D转换，可与通用微处理器、控制器通过CLK、CS、DATAOUT三条口线进行串行接口，构成各种廉价的测控应用系统。具有4MHz片内系统时钟和软、硬件控制电路，转换时间最长17  $\mu$ s，XL549采样为40000次/s。

其它功能总失调误差最大为 $\pm 0.5$ LSB，典型功耗值为6mW。采用差分参考电压高阻输入，抗干扰，可按比例量程校准转换范围， $VREF+ - VREF- \geq 1V$ ，可用于较小信号的采样。

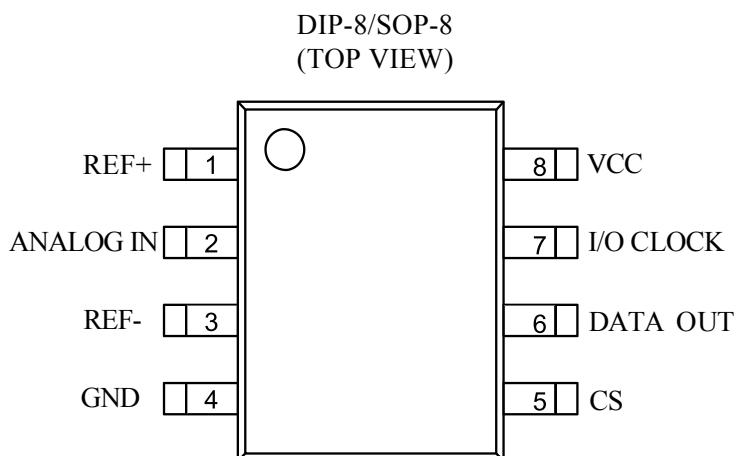
### 产品特点

- 采用三线串行方式与微处理器接口
- 8位分辨率AD转换器
- 4MHz的典型内部系统时钟
- 片内采样保持电路，转换时间 $\leq 17\mu s$
- 差分电压输入
- 宽工作电压3V-6.5V
- 低功耗15mW
- 总失调误差 $\leq \pm 0.5$ LSB
- 采样速度40000次/S
- 片内提供4MHz内部系统时钟，并于操作控制用的外部I/OLOCK相互独立。
- 采用常规DIP8封装和SOP8封装

### 应用领域

- 手持式设备
- 便携式监控器及功率管理
- 工业信号监测
- 测控仪表

## 引脚示意图及说明



管脚序号	名称	说明
1	REF+	正基准电压输入 $2.5V \leq \text{REF+} \leq V_{CC} + 0.1$
2	ANALOG IN	模拟信号输入端
3	REF-	负基准电压输入端, $-0.1V \leq \text{REF-} \leq 2.5V$ 。
4	GND	电源地
5	CS	芯片片选端
6	DATA OUT	数据转换接口输出端
7	I/O CLOCK	外接时钟输入端
8	VCC	电源端

## 极限参数

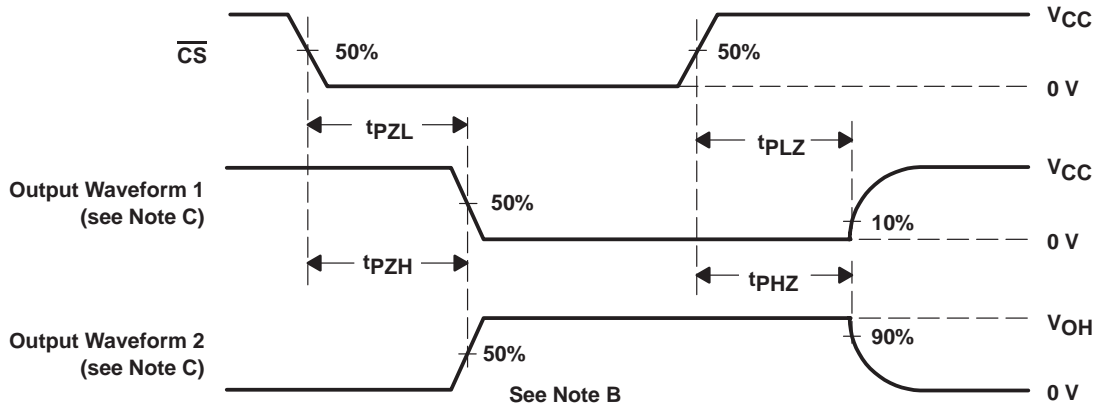
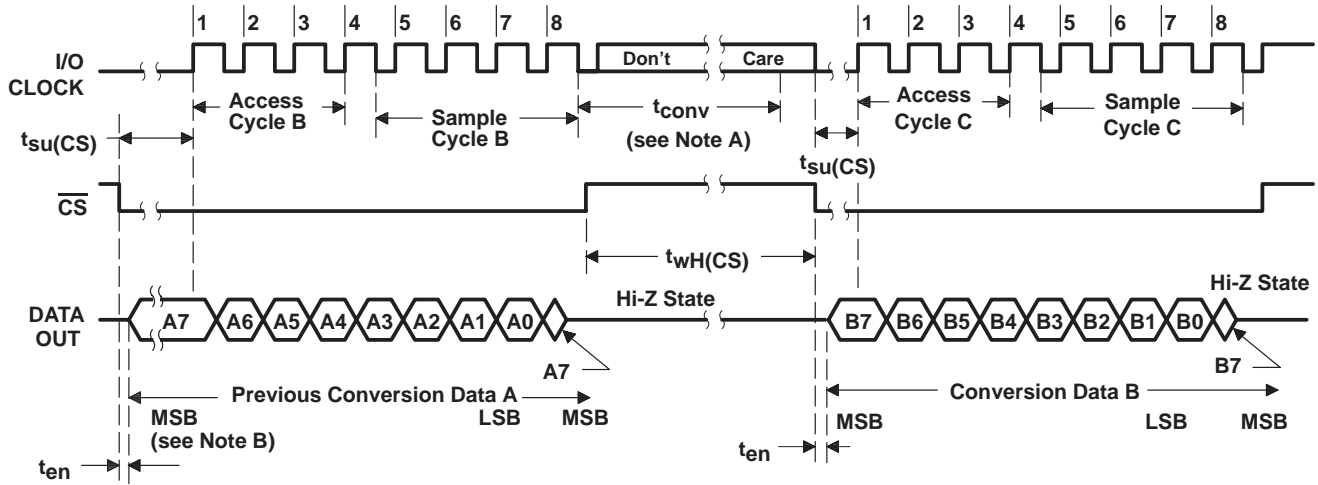
Supply voltage, $V_{CC}$	6.5 V
Input voltage range at any input	-0.3 V to $V_{CC} + 0.3$ V
Output voltage range	-0.3 V to $V_{CC} + 0.3$ V
Peak input current range (any input)	$\pm 10$ mA
Peak total input current range (all inputs)	$\pm 30$ mA
Operating free-air temperature range, $T_A$	0°C to 70°C
Storage temperature range, $T_{stg}$	-65°C to 150°C
Lead temperature 1,6 mm (1/16 inch) from case for 10 seconds	260°C

## 电气特性

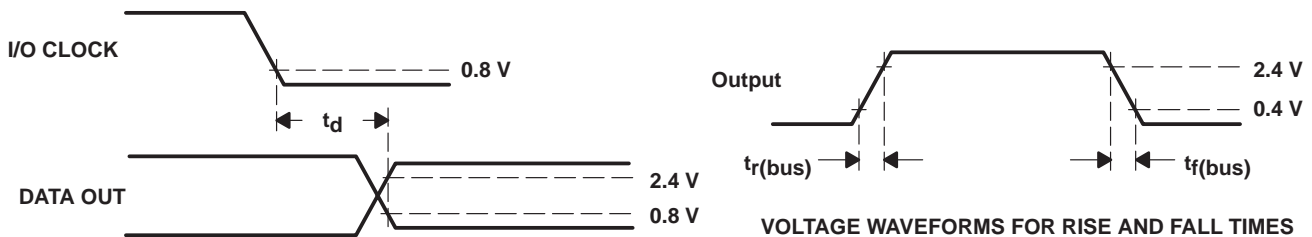
( $V_{IN}=5V$ , 除非另外注明,  $T_A=-40^{\circ}C$  到  $85^{\circ}C$ , 典型值在环境温度为 $25^{\circ}C$ 时测得)

符号	参数	条件	MIN	TYPE	MAX	UNIT
$V_{CC}$	Supply voltage		3	5	6	V
$V_{OH}$	High-level output voltage	$V_{CC} = 4.75$ V,	2.4			V
$V_{OL}$	Low-level output voltage	$V_{CC} = 4.75$ V,			0.4	V
$I_{OZ}$	High-impedance off-state output current	$V_O = V_{CC}$ ,			10	$\mu A$
		$V_O = 0$ ,			-10	
$I_{IH}$	High-level input current, control inputs	$V_I = V_{CC}$	0.005 2.5			$\mu A$
$I_{IL}$	Low-level input current, control inputs	$V_I = 0$	-0.005		-2.5	$\mu A$
$I_{I(on)}$	Analog channel on-state input current during sample cycle	Analog input at $V_{CC}$	0.4 1			$\mu A$
		Analog input at 0 V	-0.4		-1	
$I_{CC}$	Operating supply current	CS at 0 V	1.8		2.5	mA
$I_{CC} + I_{ref}$	Supply and reference current	$V_{ref+} = V_{CC}$	1.9 3			mA
EL	Linearity error				$\pm 0.5$	LSB
EZS	Zero-scale error				$\pm 0.5$	LSB
EFS	Full-scale error				$\pm 0.5$	LSB
$t_{conv}$	Conversion time			12	17	$\mu s$
Total access and conversion time				19	25	$\mu s$
$t_a$	Channel acquisition time (sample cycle)			4		I/O clock cycles
$t_v$	Time output data remains valid after I/O CLOCK ↓			10		ns
$t_d$	Delay time to data output valid			400		ns
$t_{en}$	Output enable time			1.4		$\mu s$
$t_{dis}$	Output disable time			150		ns
$t_r(bus)$	Data bus rise time			300		ns
$t_f(bus)$	Data bus fall time			300		ns

## 时序图及说明



VOLTAGE WAVEFORMS FOR ENABLE AND DISABLE TIMES



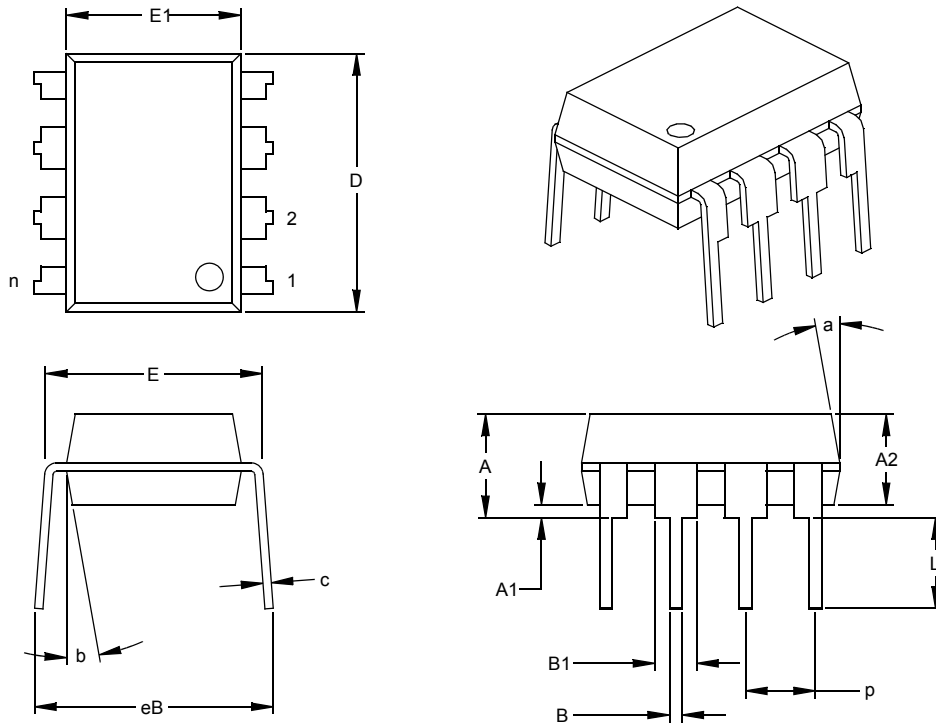
VOLTAGE WAVEFORMS FOR RISE AND FALL TIMES

通常的控制时序为：

- (1) 将CS置低。内部电路在测得CS下降沿后，再等待两个内部时钟上升沿和一个下降沿后，然后确认这一变化，最后自动将前一次转换结果的最高位（D7）位输出到DATAOUT端上。
- (2) 前四个I/OCLOCK周期的下降沿依次移出第2、3、4和第5个位（D6、D5、D4、D3），片上采样保持电路在第4个I/OCLOCK下降沿开始采样模拟输入。
- (3) 接下来的3个I/OCLOCK周期的下降沿移出第6、7、8（D2、D1、D0）个转换
- (4) 片上采样保持电路在第8个I/OCLOCK周期的下降沿将移出第6、7、8（D2、D1、D0）个转换位。保持功能将持续4个内部时钟周期，然后开始进行32个内部时钟周期的A/D转换。第8个I/OCLOCK后，CS必须为高，或I/OCLOCK保持低电平，这种状态需要维持36个内部系统时钟周期以等待保持和转换工作的完成。如果CS为低时I/OCLOCK上出现一个有效干扰脉冲，则微处理器/控制器将与器件的I/O时序失去同步；若CS为高时出现一次有效低电平，
- (5) 若要在特定的时刻采样模拟信号，应使第8个I/OCLOCK时钟的下降沿与该时刻对应，因为芯片虽在第4个I/OCLOCK时钟下降沿开始采样，却在第8个I/OCLOCK的下降沿开始保存。

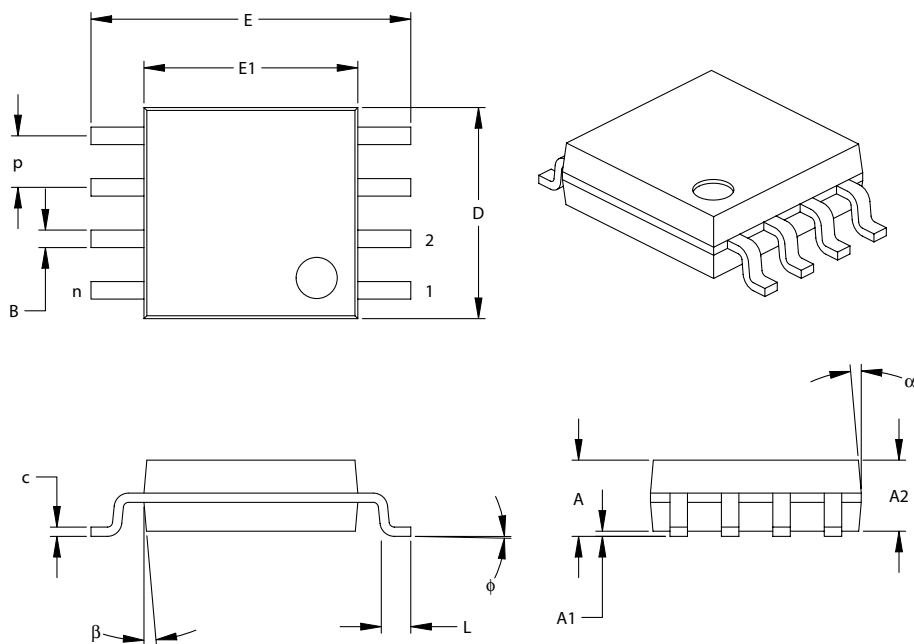
封装信息

8 引脚塑封双列直插式封装 (P) —— 300 mil (DIP)



尺寸范围	单位	英寸*			毫米		
		最小	正常	最大	最小	正常	最大
引脚数	n		8			8	
引脚间距	p		.100			2.54	
顶端到固定面高度	A	.140	.155	.170	3.56	3.94	4.32
塑模封装厚度	A2	.115	.130	.145	2.92	3.30	3.68
塑模底面到固定面高度	A1	.015			0.38		
肩到肩宽度	E	.300	.313	.325	7.62	7.94	8.26
塑模封装宽度	E1	.240	.250	.260	6.10	6.35	6.60
总长度	D	.360	.373	.385	9.14	9.46	9.78
引脚尖到固定面高度	L	.125	.130	.135	3.18	3.30	3.43
引脚厚度	c	.008	.012	.015	0.20	0.29	0.38
引脚上部宽度	B1	.045	.058	.070	1.14	1.46	1.78
引脚下部宽度	B	.014	.018	.022	0.36	0.46	0.56
总排列间距	eB	.310	.370	.430	7.87	9.40	10.92
塑模顶部锥度	a	5	10	15	5	10	15
塑模底部锥度	b	5	10	15	5	10	15

8 引脚中等宽度塑封小型封装 (SM) —— 主体 208 mil (SOP8)



尺寸范围	单位	英寸*			毫米		
		最小	正常	最大	最小	正常	最大
引脚数	n	8			8		
引脚间距	P	.050			1.27		
总高度	A	.070	.075	.080	1.78	1.97	2.03
塑模封装厚度	A2	.069	.074	.078	1.75	1.88	1.98
悬空间隙	A1	.002	.005	.010	0.05	0.13	0.25
总宽度	E	.300	.313	.325	7.62	7.95	8.26
塑模封装宽度	E1	.201	.208	.212	5.11	5.28	5.38
总长度	D	.202	.205	.210	5.13	5.21	5.33
底足长度	L	.020	.025	.030	0.51	0.64	0.76
底足倾斜度	φ	0	4	8	0	4	8
底足厚度	c	.008	.009	.010	0.20	0.23	0.25
底足宽度	B	.014	.017	.020	0.36	0.43	0.51
塑模顶部锥度	α	0	12	15	0	12	15
塑模底部锥度	β	0	12	15	0	12	15

以上信息仅供参考. 如需帮助联系客服人员。谢谢 XINLUDA