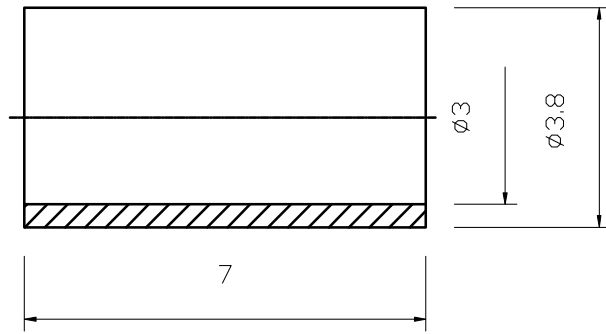
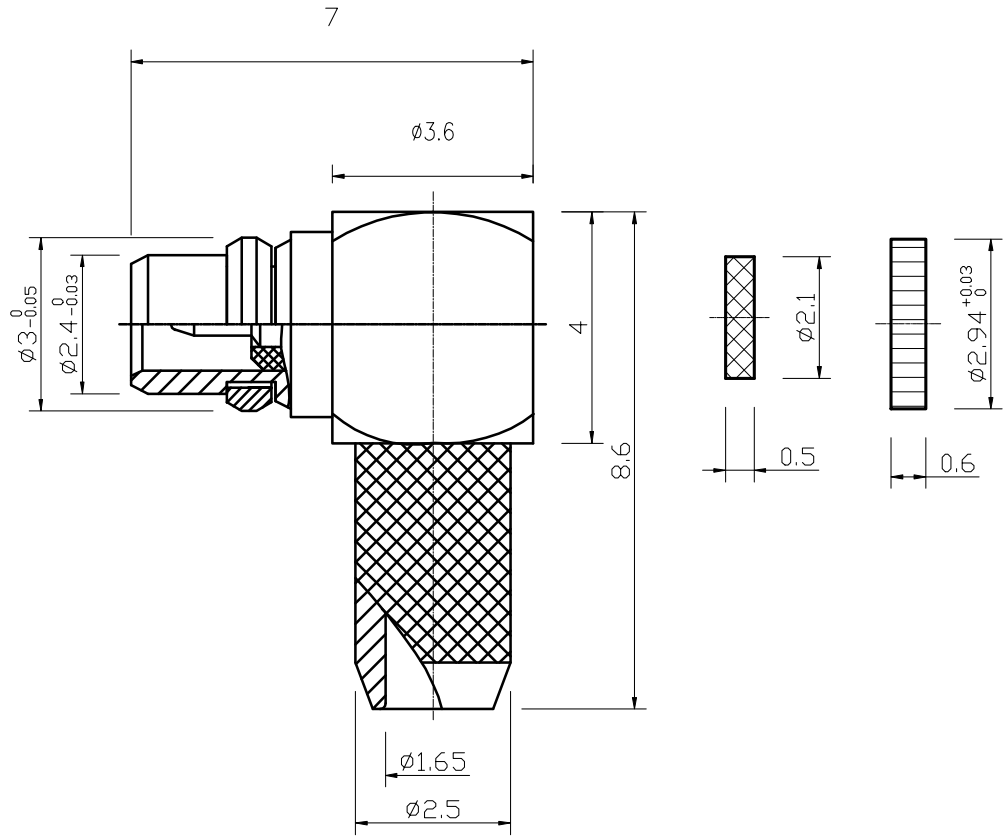


深圳市金航标电子有限公司



								接头
								同轴连接器
								深圳市金航标电子有限公司
标记	处数	分区	更改文件号	签名	年月日	电镀	比例	WWW. BDS666. COM
设计			标准化			金	XXX6	型号: KH-MMCX-K511-W
审核						共 张 第 张		0755-83044319
工艺			批准					