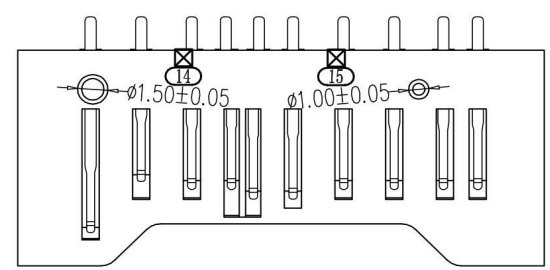
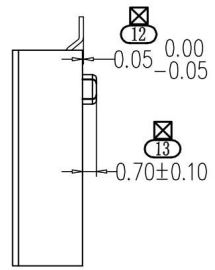
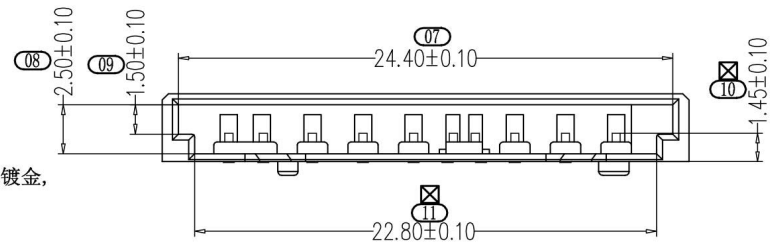
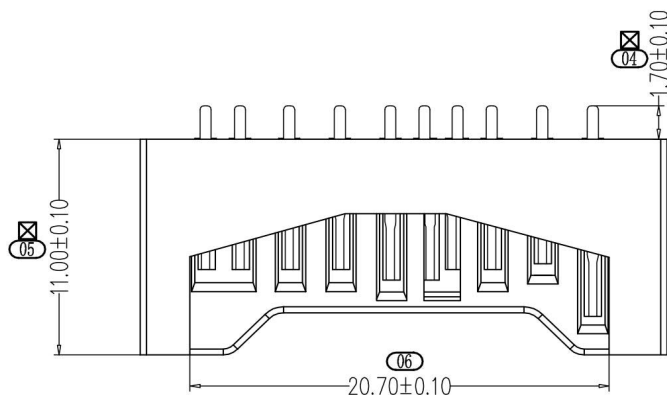
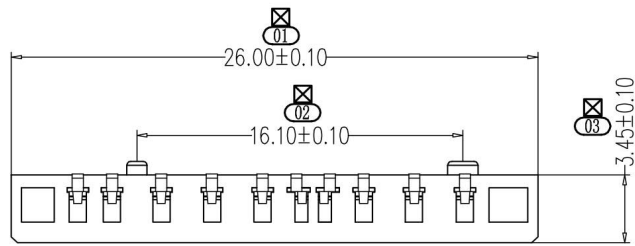


变更版次	提出人	工程变更单号	基本描述	时间	修订	核准



- 备注:
1. 材质:  
端子: C2680-EH;  
塑胶: LCP环保 (黑胶/白胶)
  2. 电镀规格:  
外壳: 全部区域镀亮镍120μ"Min. 电镀符合"RoHS"标准;  
端子: 先镀80~100u"镍打底, 再在接触区域镀金, 在焊接区域镀亮锡120u"Min.
  3. 外观:  
不可有脏污、模痕、压伤、错位等不良现象;
  4. 盐雾试验要求:  
试验测试24H, 腐蚀等级达到9.8级以上;
  5. 胶芯破坏测试要大于2.0Kgf; 胶芯过高温260° ±5°, 一分钟;
  6. 端子保持力每PIN要>8N:  
在没有焊PCB板时外壳与胶芯的止退力要>2Kgf;
  7. 有"☒"标志的尺寸为QIP检验尺寸;
  8. 有"☒☒"标志的尺寸为FAI全检尺寸;
  9. 电气性能:  
A. 耐压: AC500V/1MIN.  
B. 绝缘阻抗: 1000MΩ /MIN.  
C. 接触阻抗: 30mΩ /Max.

视角:	未注公差: .000 ±0.05 .00 ±0.10 .0 ±0.15 角度 ±2°	深圳市金航标电子有限公司	WWW.BDS666.COM
		型号: KH-SD2611-B	0755-83044319
品名	SD简易卡座	绘 制	页码 1/1
料号		设 计	版本 A
客户料号		审 核	比例 1:1
图纸类型	成品图	核 准	单位 mm

7200A0004EA-V101Z